

СОГЛАСОВАНО

УТВЕРЖДАЮ

Главный инженер
ОАО «Славнефть-ЯНОС»

 Н.Н. Вахромов

«01» 03 2018 г.

Директор
по капитальному строительству
ОАО «Славнефть-ЯНОС»

 А.С. Кесарев

«04» 04 АПР 2018 2018 г.

**Требования к проектированию
разделов ТХ (технологические схемы), ТТ
(теплотехнические схемы), НВК (схемы обратного
водоснабжения)**

Ред. 2

2018г.

Требования к проектированию разделов ТХ (технологические схемы), ТТ (теплотехнические схемы), схемы обратного водоснабжения. на ОАО «Славнефть-ЯНОС»

Конфиденциально

Собственность ОАО «Славнефть-ЯНОС»

Воспроизведение и использование допускается только с письменного разрешения
ОАО «Славнефть-ЯНОС»

Содержание

	Стр.
1. Применение документа.	4
1.1. Цели.	4
1.2. Назначение.	4
1.3. Общие требования к проектированию МТС.	5
2. Объем документации, выпускаемой совместно с МТС.	7
3. Требования по оформлению МТС.	9
3.1. Оформление МТС для объектов Технического перевооружения.	9
3.2. Оформление МТС для объектов Капитального строительства (КС), реконструируемых объектов (требующей полного демонтажа, трубопроводов и аппаратов).	9
3.3. Классы трубопроводов.	29
4. Размещение элементов на МТС. Основные технологические решения положительно зарекомендовавшие себя на ОАО «Славнефть-ЯНОС».	30
4.1. Общие решения.	30
4.2. Заглушки.	31
4.3. Узлы отбора проб.	32
4.4. Трубопроводы.	36
4.5. Требования по организации вакуум создающей системы ВСС. Обязка конденсаторов и парожекторов.	41
4.6. Трансферы.	45
4.7. Насосы.	45
4.8. Печи.	48

4.9. Котлы-утилизаторы.	51
4.10. Теплоснабжение.	52
4.11. Блок обратного водоснабжения с градирней для новых проектируемых технологических установок.	58
4.12. Типовые контуры регулирования.	79
5. Требования к общим проектным решениям, выполняемым при полной реконструкции РСУ и ПАЗ, либо при проектировании систем управления для новых технологических объектов.	87
5.1. Обозначения и шифры позиций.	87
5.2. Общие требования.	88
5.3. Минимальный перечень типовых сигнализаций и блокировок по основному технологическому оборудованию.	93
6. Таблица причинно-следственных связей (ТПСС) и задание на сигнализации и блокировки.	97
7. Требования к трехмерной модели (3D).	101

Приложения:

1. Логика срабатывания блокировки 1 из 1, 2 из 2 и 2 из 3.
2. Схема отключения и сигнализации неисправности электрооборудования 6 кВ.
3. Пример оформления базовых мнемосхем.

1. Применение документа.

1.1. Цели.

1.1.1. Реализация в проектах типовых технологических решений положительно зарекомендовавших себя на ОАО «Славнефть-ЯНОС».

1.1.2. Устранение противоречий в трактовках действующих норм и правил.

Цель достигается следующим образом:

- при проектировании проектировщик должен руководствоваться наиболее жесткими требованиями среди нормативно технической документации РФ и требований базового проекта;

- в случае возникновения противоречий среди требований нормативно технической документации РФ, требований базового проекта проектировщик должен обратиться к заказчику ОАО «Славнефть-ЯНОС» с наиболее рациональным решением для его согласования.

1.1.3. Уменьшение сроков рассмотрения рабочей документации.

Цели достигаются:

- применением единых условных обозначений (разделы 1.3 - 3.9);
- применением единых технических решений (раздел 4) и требований к системе СБиПАЗ основного технологического оборудования (разделы 5, 6);
- применением в проектах новых объектов классов трубопроводов (раздел 3.10)

1.2. Назначение.

1.2.1. Настоящий документ разработан для проектирования технологических схем (МТС): марок ТХ-технологические, ТТ-теплотехнические, НВК-схемы оборотного водоснабжения, объектов Капитального строительства (КС), реконструируемых объектов (требующей полного демонтажа, трубопроводов и аппаратов), объектов технического перевооружения (ТП) с учетом требований действующих стандартов:

- ГОСТ 21.401-88 СПДС. «ТЕХНОЛОГИЯ ПРОИЗВОДСТВА. Основные требования к рабочим чертежам»;

- Федеральные нормы и правила в области промышленной безопасности «Правила промышленной безопасности опасных производственных объектов, на которых используется оборудование, работающее под избыточным давлением». Утверждены приказом № 116 от 25 марта 2014 г;

- Федеральные нормы и правила в области промышленной безопасности "Общие правила взрывобезопасности для взрывопожароопасных химических, нефтехимических и нефтеперерабатывающих производств". Утверждены приказом № 96 от 11.03.2013;

- Федеральные нормы и правила в области промышленной безопасности "Правила безопасности химически опасных производственных объектов". Утверждены приказом № 559 от 21 ноября 2013;

- Федеральные нормы и правила в области промышленной безопасности "Правила безопасности нефтегазоперерабатывающих производств". Утверждены приказом № 125 от 29 марта 2016;
- Федеральные нормы и правила в области промышленной безопасности "Правила промышленной безопасности складов нефти и нефтепродуктов". Утверждены приказом № 461 от 07 ноября 2016;
- ГОСТ 21.208-2013 СПДС «Автоматизация технологических процессов. Обозначения условные приборов и средств автоматизации в схемах»;
- ГОСТ 2.784-96. ЕСКД. «Обозначения условные графические. Элементы трубопроводов»;
- ГОСТ Р 52720-2007 Арматура трубопроводная. Термины и определения
- ГОСТ 2.789-74 ЕСКД. «Обозначения условные графические. Аппараты теплообменные»;
- ГОСТ 21.206-2012 (СПДС). «Условные обозначения трубопроводов»;
- ГОСТ 21.408-93 (СПДС). «Правила выполнения рабочей документации автоматизации технологических процессов»;
- ГОСТ 2.793-79 ЕСКД. «Обозначения условные графические. Элементы и устройства машин и аппаратов химических производств»;
- ГОСТ 2.781-96 ЕСКД. «Обозначения условные графические. Аппараты гидравлические и пневматические, устройства управления и приборы контрольно-измерительные» и др.

1.2.2. МТС должны быть разработаны на первоначальном этапе проектирования. После получения от поставщика РКД на оборудование (в случае выявления несоответствий) МТС должны быть откорректированы в соответствие с представленной документацией.

1.3. Общие требования к проектированию МТС.

1.3.1. Предлагаемые настоящим документом условные обозначения (не противоречат представленным в п. 1.1 действующим стандартам) маркировки линий, арматуры, фитингов, приборов и иные специальные обозначения должны быть отображены на первых листах МТС и являются обязательными при разработке МТС. В примерах (см. ниже) указан минимальный объем необходимой информации для применения в МТС. Применяемые в схемах МТС условные обозначения следует располагать на первых листах комплекта схем. Если приведенной информации будет не достаточно, то необходимо применить дополнительные условные обозначения на первых листах МТС и добавить соответствующие примечания с их расшифровкой непосредственно на чертеже, где указано примечание.

1.3.2. Типовые узлы обвязки, общие примечания, приведенные в настоящем документе, требования настоящего документа, распространяющиеся на проект, приводятся на последних листах схем МТС.

1.3.3. Примечания, распространяющиеся только на отдельный лист схем, приводятся на полях данного листа.

1.3.4. МТС и настоящие требования указывают необходимый объем технологических требований к выполнению монтажных чертежей и 3D-моделирования технологического объекта, являются заданием для проектирования разделов ТМ, КМ, АТХ.

1.3.5. Схемы МТС должны соответствовать технологическим схемам базового проекта и условиям Задания на проектирование.

1.3.6. Схемы МТС должны отражать двустороннюю связь основных и вспомогательных технологических узлов со схемой контроля и автоматики, обеспечивающие бесперебойную работу производства.

1.3.7. При наличии базового проекта на английском языке МТС выполнять в двуязычном исполнении для проверки МТС лицензиаром, при отсутствии иных указаний Заказчика в задании на проектирование.

1.3.8. Исходными данными для разработки МТС являются:

– технологическая схема технического (базового) проекта или действующего объекта (участков объекта, подвергающихся полной реконструкции);

– чертежи технологического оборудования (предварительные/окончательные) и монтажной проработки.

1.3.9. Ниже перечисленная документация, как и вся рабочая должна разрабатываться на основе схем МТС и полностью им соответствовать:

- монтажные чертежи;
- характеристики трубопроводов по участкам;
- сводные спецификации деталей трубопроводов;
- задания для разработки проекта теплоизоляции.
- заказная документация на оборудование.

2. Объем документации, выпускаемой совместно с МТС

2.1. Схемы МТС представляют собой комплект схем:

- ТХ-001 – принципиальные технологические схемы;
- ТХ-002 – основные технологические схемы;
- ТХ-003 – вспомогательные технологические схемы;
- ТТ – теплотехнические схемы;
- НВК- схемы обратного водоснабжения.

2.2. Совместно с МТС разрабатываются и предоставляются документы:

- ведомость оборудования и трубопроводов;
- таблицы причинно-следственных связей и задание на сигнализации и блокировки с указанием критических параметров;
- спецификации демонтируемых линий и оборудования с указанием их границ;
- ведомость ППК;
- компоновочные чертежи расположения технологического оборудования на плане объекта.
- задание на силовое электроснабжение и дистанционное управление динамического оборудования. (Пример оформления таблицы см. ниже).
- Базовые мнемосхемы (Пример оформления представлен в приложении).

2.3. На принципиальных технологических схемах ТХ-001 отображаются основные блоки установки с указанием межблочных отсекателей, а так же пусковые технологические линии и оборудование, необходимые для пусковых операций.

2.4. На основных технологических схемах ТХ-002 отображаются технологические линии и оборудование, относящиеся непосредственно к технологии производства направленной на получение продукции согласно ТЗ или базового проекта (транспортирующие продукты, которые участвуют в технологическом процессе), пусковые технологические линии и оборудование, необходимые для пусковых операций, система освобождения оборудования при подготовке оборудования к ремонту, и в случаях аварийных ситуаций.

2.5. На вспомогательных технологических схемах ТХ-003 отображаются технологические линии и оборудование, которые необходимы для обеспечения работоспособности основного технологического оборудования, линии периодического действия (Азот, факельная система, дренаж в закрытую систему, воздух КИП, технический воздух, охлаждение насосов, топливный газ до горелок печей, дымовые газы).

2.6. На теплотехнических схемах ТТ отображаются линии транспортирующие водяной пар, теплофикационную воду, паровой конденсат, схема паротушения.

2.7. На схемах обратного водоснабжения НВК отображаются линии, транспортирующие охлаждающую воду (оборотная вода), ХОВ (химически очищенная вода), речную воду, поступающую на орошение колонн, лафетных стволов и технологические нужды. Указывают колодцы, отображаются линии надземные и подземные с указанием границ поверхности земли.

Пример оформления задание на силовое электроснабжение и дистанционное управление динамического оборудования

№ позиции	Наименование/ Место установки, класс трубопровода	Параметры работы			Электроприемник								Характеристика помещений и среды				Дист. управление из операторной					Сигнализация в операторной						Примечание	Изм.				
		Кол-во рабочих	Кол-во резерв.	Число часов работы в году	Мощность потребляемая кВт	Мощность установленная кВт	Число оборотов в минуту	Напряжение питания, В	Тип эл/двигателя	Категория надежности эл/снабжения	Самозапуск/Не группы	Регуль. скорость вращения	Окруж. среда (хим. актив. влажная, пыльная и т.д.)	Класс зоны по федеральному закону №123-ФЗ от 22.07.2008 г. (по ПУЭ)	Категория помещения и наружной установки и по СП 12.1313.0.2009	Группа и категория взр.опасн. смеси. Продукт / окр. среда по ГОСТ 30852.5,11,19	Группа откл/Не группы	Тех. блок кир.	Пуск/Откр	Стоп/Запр.	Запуск	АВР	Вкл/Выкл	Электр. Неисп.	Откр./Запр.	Кнопка стоп	Защитные (муфта)			Полож. ключа местн/дист	Непр. указатель положения		
1	2	3	4	5	6	7	8	9	10	11	12	13	14	15	16	17	18	19	20	21	22	23	24	25	26	27	28	29	30	31	32		
XB-801	Воздушный холодильник-конденсатор паров ГСВД	1	-	8000	3.9*4=15.6	5.5*4=22	750	380	DNG W-160M S-08R	I	+1	+ (два из четырех)	Взрывопожароопас, токсич	2 (B-1r)	Ан	IIС-Т3/IIС-Т3	+/1	-	-	+	-	-	+	+	-	+	-	-	-	-	B6		
PK-801A/B	Компрессор подпиточного водорода	1	1	8000	22	30	429	380	IMB3/IM1001	I	-	-	Взрывопожароопас, токсич	2 (B-1a)	A	IIС-Т1/IIС-Т3	+/2	+	-	+	+	-	+	+	-	+	-	-	-	-	B8		
вспомогательное оборудование компрессора:	Насос системы смазки поз. PM2 A/B	1	1	8000	*)	0,25	1450	380	1MD5070	I	-	-	*)	2 (B-1a)	A	*)	*)	*)	*)	*)	*)	*)	*)	*)	*)	*)	*)	*)	*)	*)	*)	*) по документации По ставщика	B8
	Насос смазки цилиндра поз. PM3 A/B	1	1	8000	*)	0,25	920	380	1MD5133	I	-	-	*)	2 (B-1a)	A	*)	*)	*)	*)	*)	*)	*)	*)	*)	*)	*)	*)	*)	*)	*)	*)		
	Подогреватель масла в картере поз. E1 A/B	1	1	8000	*)	0,8	-	380	DHF22 B3-0.8-T4	II	-	-	*)	2 (B-1a)	A	*)	*)	*)	*)	*)	*)	*)	*)	*)	*)	*)	*)	*)	*)	*)	*)		
	Подогреватель системы смазки поз. E2 A/B	1	1	8000	*)	0,55	-	380	DHF22 B3-0.55-T4	II	-	-	*)	2 (B-1a)	A	*)	*)	*)	*)	*)	*)	*)	*)	*)	*)	*)	*)	*)	*)	*)	*)		

Требования к проектированию разделов ТХ (технологические схемы), ТТ (теплотехнические схемы), схемы оборотного водоснабжения. на ОАО «Славнефть-ЯНОС»

Конфиденциально

Собственность ОАО «Славнефть-ЯНОС»

Воспроизведение и использование допускается только с письменного разрешения

ОАО «Славнефть-ЯНОС»

3. Требования по оформлению МТС.

3.1. Оформление МТС для объектов Технического перевооружения.

Схемы марок ТХ-технологические, ТТ-теплотехнические, НВК-схемы оборотного водоснабжения для объектов технического перевооружения (ТП) разрабатываются на основании регламентных схем, действующих стандартов и должны содержать следующую информацию:

- Листы всех условных обозначений применяемых на поле чертежа.
- Условные обозначения линий таких как: новые/ существующие/ демонтируемые трубопроводы, импульсные линии приборов КИП, линии обогрева, линии электрический сигналов, и т.п. должны обозначаться согласно требованиям настоящего документа и отличаться друг от друга.
- Номера и границы монтируемых/демонтируемых трубопроводов.
- Условные диаметры трубопроводов.
- Рабочие и расчетные температуры и давления трубопроводов (в ведомости трубопроводов к части ТХ).
- Тип изоляции.
- Тип обогрева.
- Направление уклона трубопроводов (если необходимо с точки зрения технологии процесса, пример: двухфазный поток, поток конденсируемых газов и др).
- Стыковочные элементы (коннектор) при переходе с одного листа на другой.
- Направление потоков по трубопроводам.

Таблицы ПСС и задание на сигнализацию и блокировки согласно требованиям настоящего документа.

3.2. Оформление МТС для объектов Капитального строительства (КС), реконструируемых объектов (требующей полного демонтажа, трубопроводов и аппаратов).

3.2.1. Отображение аппаратов на схемах МТС должно соответствовать документации на оборудование (при наличии РКД/технического проекта на аппарат/базового проекта на оборудование, документация прикладывается к техническому заданию, если документация на оборудование отсутствует, то отображение штуцеров и внешний вид аппарата определяется проектом и согласовывается с заказчиком, в дальнейшем используется в формировании заказной документации на аппарат), а именно:

- Должны быть показаны все технологические штуцера и люка, с указанием номеров и позиций,
- Взаимное расположение штуцеров должны соответствовать документации на оборудование
- Контуры аппарата и внутренние устройства должны соответствовать документации на оборудование и показываются условно.

3.2.2. Предпочтительно сосредоточить все группы вводов на одном месте схемы, например по краю листа. На каждом участке дать указание, к какому аппарату, или к какой группе аппаратов направлена линия.

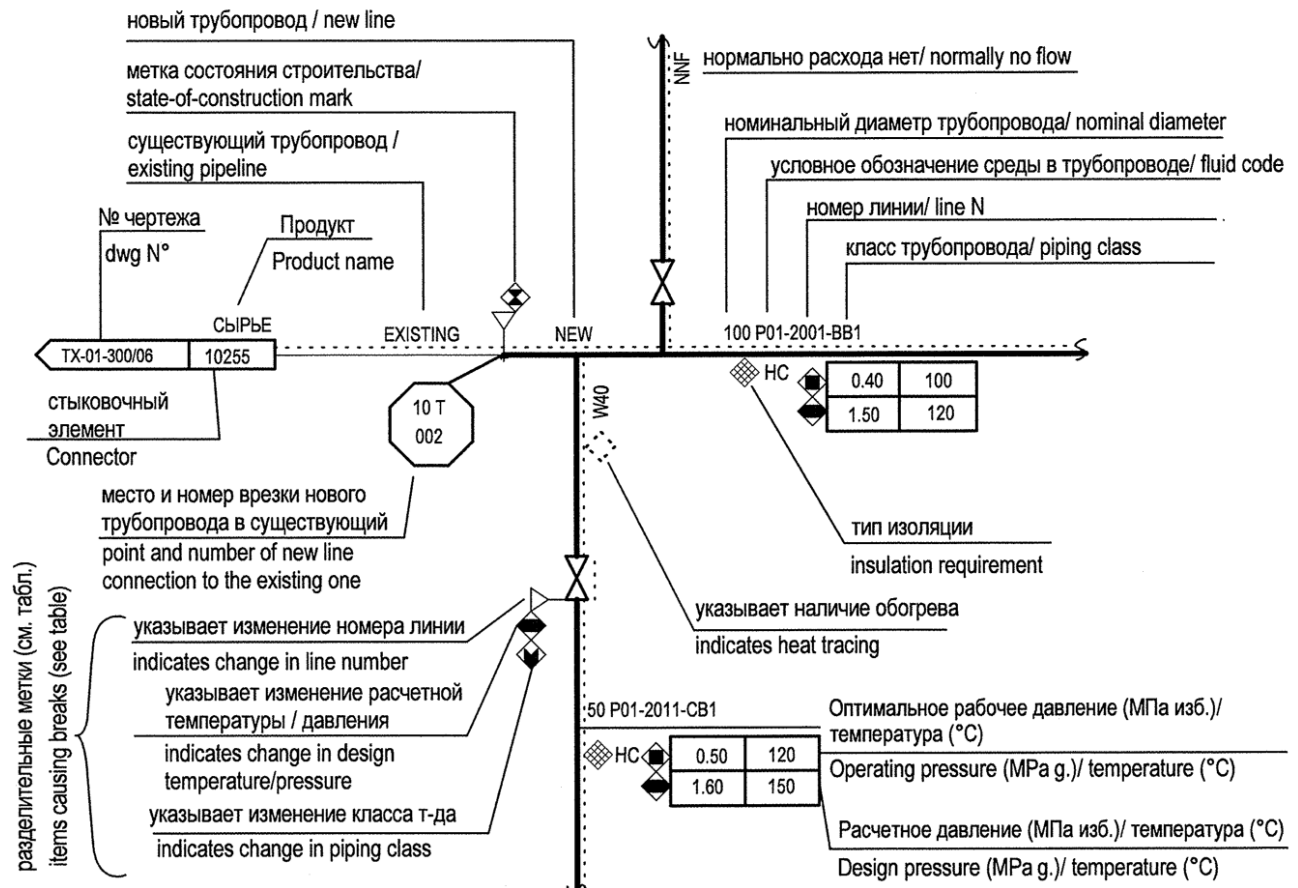
3.2.3. Порядок присоединения отдельных отводов к коллекторам (а также размещение первичных приборов и запорной арматуры на МТС) должен точно соответствовать компоновочным чертежам.

3.2.4. Проектировщик направляет схемы в двух форматах: один с функцией поиска и один с подписями.

3.2.5. Условные обозначения следует располагать на первых листах МТС

3.2.6. Технологические схемы должны нести определенную информацию и должны иметь следующий вид:






ПРИМЕР НАНЕСЕНИЯ УСЛОВНЫХ ОБОЗНАЧЕНИЙ ТРУБОПРОВОДОВ/ EXAMPLE











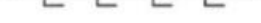



Изображение линий на технологических, вспомогательных, теплотехнических схемах должны иметь следующий вид (пример) и должно нести указанную информацию:

Обозначение линий**Type of lines**

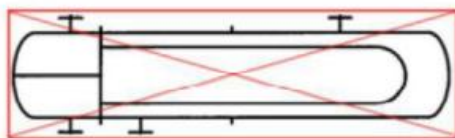
Технологические:
Process line:

-  - новые трубопроводы / new piping
-  - существующие трубопроводы / existing piping
-  - подземные/ underground piping
-  - трубопроводы с обогревом / with heat tracing
-  - направление потока по трубопроводу/ flow direction

КИП:
Instrument line:

-  - линия связи с процессом или линией КИП / connect to process or instrument line
-  - капиллярная труба / capillary tube
-  - механическая связь / mechanical link
-  - электрический сигнал / electric signal
-  - электрический **дискретный сигнал**/ electric discrete signal
-  - пневматический сигнал / pneumatic signal
-  - пневматический двоичный сигнал / pneumatic binary signal
-  - гидравлический сигнал / hydraulic signal
-  - управляемый электромагнитный или звуковой сигнал / guided electromagnetic or sonic signal
-  - неуправляемый электромагнитный или звуковой сигнал / unguided electromagnetic or sonic signal
-  - **программная связь**
-  - линия передачи неопределенных сигналов / undefined signal line

 демонтируемый участок трубопровода



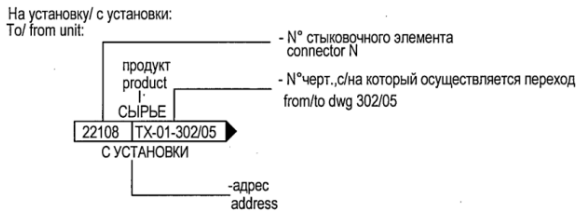
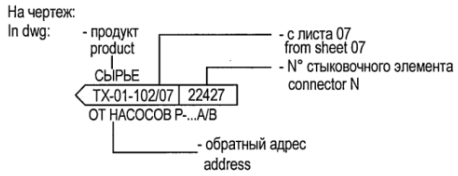
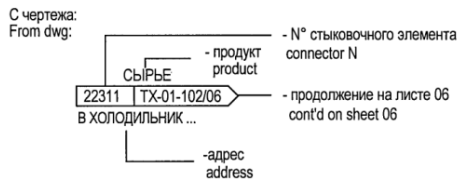
- демонтируемое оборудование (например теплообменник)

Изображаемое на схемах новое оборудование и трубопроводы по сравнению с существующими отображаются увеличенными по толщине линиями примерно в 3 раза

3.2.7. Условные обозначения, применяемые на технологических схемах должны иметь следующий вид и должны нести указанную информацию:

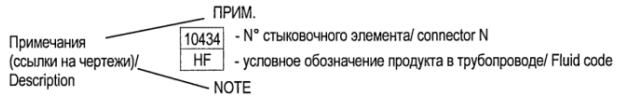
УСЛОВНЫЕ ОБОЗНАЧЕНИЯ ДЛЯ СТЫКОВКИ ТЕХНОЛОГИЧЕСКИХ СХЕМ И ТОЧЕК ПРИСОЕДИНЕНИЯ ТРУБОПРОВОДОВ/ PID CONNECTORS AND PIPING TIE-IN SYMBOLS

Стыковка технологических схем (основные трубопроводы)/ Main pipe lines:

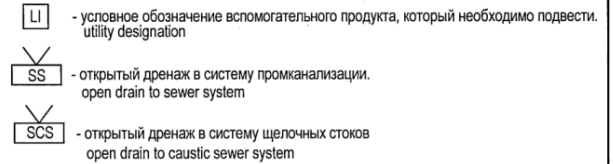


Стыковка технологических и вспомогательных схем (вспомогательные трубопроводы)/ Utility pipelines:

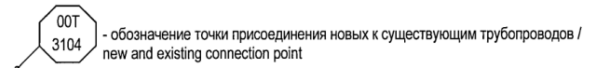
Стационарный подвод вспомогательных линий к аппаратам и трубопроводам:
Stationary utilities' inrnut to vessels and lines



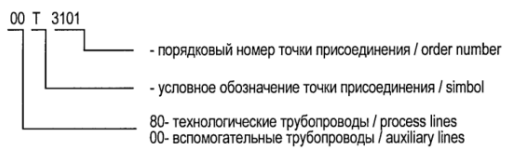
Подвод вспомогательных продуктов при помощи шланга (энергопосты) / Utility hose connection:



Соединение новых и существующих трубопроводов / new and existing lines junction:



Нумерация точек присоединения / connection point numbering:



АРМАТУРА ТРУБОПРОВОДНАЯ / VALVES	ФИТИНГИ / FITTINGS	СПЕЦИАЛЬНЫЕ ЭЛЕМЕНТЫ / SPECIALTY COMPONENTS
- Задвижка клиновная / gate valve - Затвор дисковый / butterfly valve - Клапан запорный / globe valve - Клапан шаровый / ball valve - Клапан трехходовой / 3-way valve - Клапан игольчатый / needle valve - Угловой клапан / angle valve - Клапан цилиндрический / plug valve - Клапан мембранный / diaphragm valve - Клапан обратный / check valve - Клапан обратный бесфланцевый / wafer check valve - Задвижка шиберная / Knife gate valve - Клапан запорный концевой / bleed globe valve - Задвижка клиновная концевая / bleed gate valve - Клапан обратный поршневого типа / check valve piston type - Клапан обратный со сдвоенной пластиной / dual plate check valve - Клапан обратный запорный / stop check valve - Клапан обратный запорный герметичный (Y-образный) / tight shut off stop check valve (Y-pattern) - Клапан запорный герметичный (Y-образный) / tight shut off valve (Y-pattern) - Клапан запорный герметичный (orbit) / tight shut off valve (orbit) - PS - сторона давления / pressure side - Задвижка клиновная корневая КИП / instr root gate valve - Клапан запорный корневой КИП / instr root globe valve - Клапан запорный герметичный (Y-образный) корневой КИП / instr tight shut off valve (Y-pattern) - Клапан запорный герметичный (Y-образный) концевой / bleed tight shut off valve (Y-pattern)	- Фланец / flange - Глухой фланец / blind flange - Поворотная заглушка "восьмерка"-(открытая на режиме) / open spectacle blank - Поворотная заглушка "восьмерка"-(закрытая на режиме) / closed spectacle blank - Сферическая заглушка / cap - Переход диаметра концентрический / concentric diameter change - Заглушка, снятая на рабочем режиме / spacer open - Заглушка, установленная на рабочем режиме / spacer blind - Пробка / plug - Узел крепления шланга штуцерный - УКШ	- Тройник смешения / mixing T - Съемный участок / removable spool - Температурный компенсатор/ expansion joint - Гибкий шланг / flexible hose - Холодильник отбора проб / sampler cooler - Корзинчатый фильтр / single basket - Сетчатый фильтр T-типа / T Strainer - Сетчатый фильтр Y-типа / Y Strainer - Временный сетчатый фильтр / temp strainer - Конденсатоотводчик / steam trap - Индикатор потока (смотровое стекло) / flow indicator (sightglass) - Пароохладитель / desuperheater - огнепреградитель / flame arrestor - Демпфер / hammer arrestor - Глушитель на сдуве / vent silencer - Внутриточный глушитель / in-line silencer - Сдув без сетчатого фильтра / free vent W-O screen - Сдув с сетчатым фильтром / free vent W-screen - Поворотное колено / swing elbow - Сдув в атмосферу / blowing to atm.

Требования к проектированию разделов ТХ (технологические схемы), ТТ (теплотехнические схемы), схемы оборотного водоснабжения. на ОАО «Славнефть-ЯНОС»

Конфиденциально

Собственность ОАО «Славнефть-ЯНОС»

Воспроизведение и использование допускается только с письменного разрешения ОАО «Славнефть-ЯНОС»

УСЛОВНЫЕ ОБОЗНАЧЕНИЯ ПРОЕКТНЫХ ДАННЫХ ДЛЯ ТРУБОПРОВОДОВ/ SYMBOLS AND LABELS

ПРОЕКТНЫЕ ДАННЫЕ DESCRIPTION	РАЗДЕЛИТЕЛЬНАЯ МЕТКА BREAK/ SYMBOLS	МАРКИРОВКА ЭЛЕМЕНТОВ ТРУБНОЙ ОБВЯЗКИ PIPING LABELS
N линии Line number		50 P01-3010-BB11
Диаметр Nominal diameter		∅ 50 mm
Класс трубопровода Piping material class		AB11
Оперативное давление (МПа изб.)/ температура (°C) Operating pressure (MPa g.) / temperature (°C)		
Альтернативное оперативное давление (МПа изб.) / температура (°C) Alternate operating pressure (MPa g.) / temperature (°C)		
Расчетное (рабочее) давление (МПа изб.)/ температура (°C) Design (max allowable) pressure (MPa g.) / temperature (°C)		
Альтернативное расчетное (рабочее) давление (МПа изб.) / температура (°C) Alternate design (max allowable) pressure (MPa g.) / temperature (°C)		
Тип теплоизоляции Insulation requirement		<ul style="list-style-type: none"> NI - нет изоляции/ no insulation HC - уменьшение теплотерь/ heat conservation PP - предотвращение ожогов персонала/ personal protection SR - от солнечной радиации/ solar radiation
Тип обогрева Heat tracing		<ul style="list-style-type: none"> W5 - обогрев горячей водой от замерзания (+5°C) / hot water, freezing prevention E5 - электрообогрев для поддержания температуры +5°C / electric heat tracing, maintaining 5 C S5 - обогрев водяным паром для поддержания температуры +5°C / steam, maintaining 5 C
Требования к внутреннему покрытию Coating requirements		<ul style="list-style-type: none"> LINING 3.22 - торкретированная огнеупорная футеровка/ gunned refractory lining LINING 3.24 - высокоплотная огнеупорная футеровка/ high density vibragast refractory lining LINING 3.25 - износостойкая огнеупорная футеровка/ abrasion resistant refractory lining
Состояние строительства Construction status		<ul style="list-style-type: none"> NEW - новое EXISTING - существующее REVAMP - переоборудуемое RELOCATE - перемещаемое TEMPORARY - временное DISMANTLE - демонтируемое FUTURE - будущее
Ответственность за проектирование Design responsibility		BY VENDOR За поставщиком или другой организацией
Ответственность за поставку Supply responsibility		BY VENDOR За поставщиком или другой организацией
Ответственность за строительство Construction responsibility		BY VENDOR За поставщиком или другой организацией
Уклон трубопровода относительно направления потока Pipe slope		- вниз/ downward - вверх/ upward

Требования к проектированию разделов ТХ (технологические схемы), ТТ (теплотехнические схемы), схемы оборотного водоснабжения. на ОАО «Славнефть-ЯНОС»

Конфиденциально

Собственность ОАО «Славнефть-ЯНОС»

Воспроизведение и использование допускается только с письменного разрешения ОАО «Славнефть-ЯНОС»

Термины РАБОЧЕЕ, РАСЧЕТНОЕ И ПРОБНОЕ ДАВЛЕНИЕ

Под **рабочим давлением** для трубопровода, сосуда и аппарата следует понимать максимальное внутреннее избыточное или наружное давление, возникающее при нормальном протекании рабочего процесса, без учета гидростатического давления среды и допустимого кратковременного повышения давления во время действия предохранительного клапана или других предохранительных устройств.

Под **расчетным давлением** для трубопровода, элементов сосудов и аппаратов следует понимать давление, на которое проводят их расчет на прочность.

Расчетное давление принимают, как правило, равным рабочему давлению или выше.

Расчетное давление должно учитывать:

- внутреннее / внешнее давление;
- гидростатическое давление от среды, содержащейся в сосуде;
- нестабильность перерабатываемых сред и технологического процесса;
- инерционные нагрузки при движении или сейсмических воздействиях.

Если на сосуде или подводящем трубопроводе к сосуду установлено устройство, ограничивающее давление, чтобы рабочее давление не превышало максимально допустимого рабочего давления, то при определении расчетного давления не учитывают кратковременное превышение рабочего давления в пределах 10 %.

Под **пробным давлением** в сосуде или аппарате следует понимать давление, при котором проводится испытание сосуда или аппарата.

Под **оптимальным рабочим давлением** для трубопровода, элементов сосудов и аппаратов следует понимать давление, при нормальном протекании технологического процесса.

Температура рабочая и расчетная.

Оптимальная рабочая температура — это диапазон температур содержащейся или перерабатываемой среды в аппарате или трубопроводе при нормальном протекании в нем технологического процесса.

Расчетная температура — это температура для определения физико-механических характеристик конструкционного материала и допускаемых напряжений.

Расчетная температура определяется на основании тепловых расчетов. При положительных температурах за расчетную температуру стенки аппарата принимают наибольшее значение температуры стенки. При отрицательной температуре стенки элемента сосуда или аппарата за расчетную температуру при определении допускаемых напряжений следует принимать температуру 20 °С.

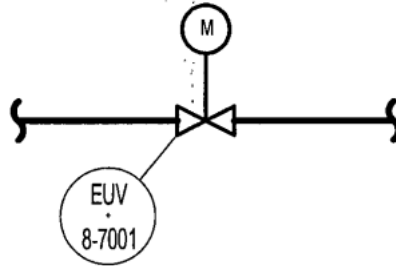
При невозможности произвести тепловые расчеты и в тех случаях, когда во время эксплуатации температура стенки повышается до температуры среды, соприкасающейся со стенкой, за расчетную температуру следует принимать наибольшую температуру среды, но не ниже 20 °С.

НУМЕРАЦИЯ И ОБОЗНАЧЕНИЕ АРАМАТУРЫ С ЭЛЕКТРОПРИВОДОМ / NUMERATION OF VALVES WITH MOTOR ACTUATOR

EUV - * - 7***

- порядковый номер / sequence number

- условное обозначение арматуры с электроприводом /
letters at valve with motor actuator designate

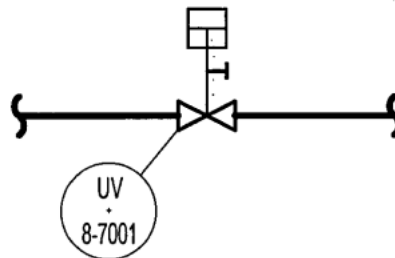


НУМЕРАЦИЯ И ОБОЗНАЧЕНИЕ АРАМАТУРЫ С ПНЕВМОПРИВОДОМ / NUMERATION OF VALVES WITH SINGLE ACTION CYLINDER ACTUATOR

UV - * - 7***

- порядковый номер / sequence number

- условное обозначение арматуры с пневмоприводом / letters at valve with
single action cylinder actuator designate

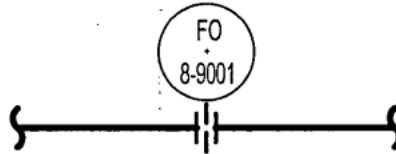


НУМЕРАЦИЯ И ОБОЗНАЧЕНИЕ ДРОССЕЛЬНЫХ ШАЙБ /
NUMERATION OF ORIFICES

FO - * - 9***

- порядковый номер / sequence number

- условное обозначение дроссельной шайбы / letters at orifice designate



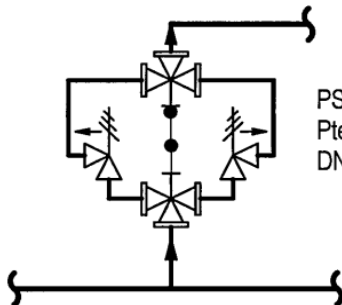
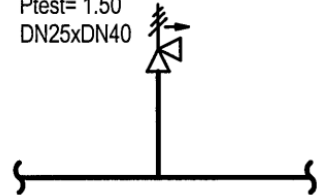
НУМЕРАЦИЯ И ОБОЗНАЧЕНИЕ ПРУЖИНЫХ ПРЕДОХРАНИТЕЛЬНЫХ КЛАПАНОВ /
NUMERATION OF RELIEF DEVICES

PSV - * - 8***

- порядковый номер / sequence number

- условное обозначение предохранительного клапана /
letters at relief valve designate

PSV-8-8001
Ptest= 1.50
DN25xDN40



PSV-8-8001 A/B
Ptest= 2.00
DN50xDN100



- угловой предохранительный клапан /
pressure relief valve

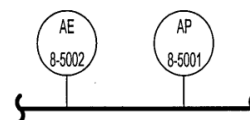
- вакуумный предохранительный клапан /
relief valve vacuum

Ptest= 1.50 - давление настройки пружины, МПа изб. /
cold differential test pressure, MPa (g).

НУМЕРАЦИЯ И ОБОЗНАЧЕНИЕ ПРОБООТБОРНЫХ УСТРОЙСТВ ДЛЯ АВТОМАТИЧЕСКИХ АНАЛИЗАТОРОВ И ЛАБОРАТОРНОГО АНАЛИЗА
NUMBERING AND DESIGNATION OF SAMPLERS FOR AUTOMATIC ANALYSER AND LABORATORY ANALYSIS

A* - * - 5***
 - порядковый номер / sequence number

- условное обозначение пробоотборного устройства (Е - для автоматического анализа, Р - для лабораторного контроля) /
 designation of sampler (E - for automatic analyser, P - for laboratory analysis)



НУМЕРАЦИЯ И ОБОЗНАЧЕНИЕ ПРИБОРОВ КИП
NUMBERING AND DESIGNATION OF INSTRUMENTS

** - **01

- порядковый номер технологического блока (при необходимости)

- порядковый номер по принципам измерения

- условное обозначение прибора КИП (F - расход, T - температура, L - уровень, P - давление и т.д.) /
 designation of instruments (F - flow, T - temperature, L - level, P - pressure, etc)

Допускается также следующее обозначение:

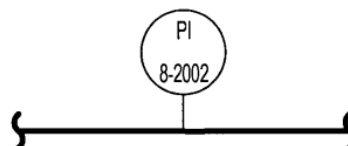
** - * - *001

- порядковый номер / sequence number

- порядковый номер по принципам измерения

- порядковый номер технологического блока (при необходимости)

- условное обозначение прибора КИП (F - расход, T - температура, L - уровень, P - давление и т.д.) /
 designation of instruments (F - flow, T - temperature, L - level, P - pressure, etc)



Порядковый номер по принципам измерения следующий:

Для температуры (ТТ, ТЕ) – начинается с «1»;






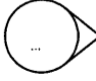



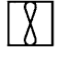


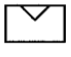


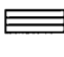
Для давления (РТ) – начинается с «2»;



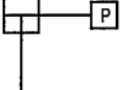



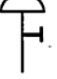
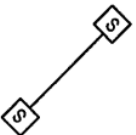




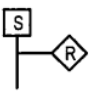
Для расхода (FT) – начинается с «3»;

Для уровня (LT) – начинается с «4»;

Для анализаторов качества, сигнализаторов загазованности и т.д. (АТ, QT) –
 начинается с «5»;

Для электрических сигналов (сигналы связи с электриками, контроль электрооборудования, токовые нагрузки и т.д.) – начинается с «6»; Для отсечной арматуры – начинается с «7».

КИП НА ТРУБОПРОВОДАХ/ IN-LINE INSTRUMENTS			
	Контрольно- измерительный прибор/ instrument locate in field		Трубка Вентури / venturi tube
	Измерительная диафрагма / plate orifices		Расходомерное сопло / flow nozzle
	Измерительная диафрагма с фланцами / orifice plate with flanges		Ротаметр / variable area flow instrument
	Усредняющая трубка Пито / annubar Pitot tube		Расходомер вытеснительного типа / positive displacement flow instrument
	Расходомер магнитный/ magnetic flow instrument		Турбинный прибор / propeller flow instrument
	Расходомер ультразвуковой / ultrasonic flow instrument		Расходомер типа "TARGET" / target flow instrument
	Расходомер типа "Сегментный клин" / segment wedge		Расходомер вихревой / vortex flow instrument
	Массовый расходомер/ mass flow instrument		Прямая лопатка / flow straightening vane

ТИПЫ ИСПОЛНИТЕЛЬНЫХ МЕХАНИЗМОВ / ACTUATOR TИPES			
	Мембранный исполнительный механизм / diaphragm actuator		Поршень / single action cylinder actuator
	Поршень, работающий от пилотного устройства / pilot operated cylinder actuator		Поршень с ручным маховиком / single action cylinder actuator with handwheel
	Одинарный соленоид / single solenoid		Электрогидравлическое устройство/ electric-hydraulic actuator
	Мембранный исполнительный механизм с ручным маховиком / diaphragm actuator with handwheel		Двойной соленоид / double solenoid actuator
	Уравновешенная диафрагма / press-balanced diaphragm actuator		Ручной привод / manual actuator
	Электродвигатель / motor actuator		Пружина / spring actuator
	Одинарный соленоид с ручным возвратом в исходное состояние / single solenoid actuator with manual reset		

Функциональное обозначение КИП / Instruments functional identification					
Обозначение	Первая буква/ first letter		Последующие буквы/ succeeding letters		
	Параметр/ measuring or initiating variable	Модификатор/ modifier	Функциональное назначение/ readout or passive function	Выходная функция / output function	Модификатор/ modifier
A	Анализ/ analysis		Тревожная сигнализация/ alarm		
B	Горение горелки/ burner flame				
C	Электрическая проводимость/ conductivity (electrical)			Регулирование/ control computer/ auto/ man	
D	Плотность (масс.) или уд.вес/ density (mass) or specific gravity	Дифференциал, перепад/ differential			
E	Напряжение (ЭДС)/ voltage (emf)		Первичный измерительный элемент/ primary element		
F	Расход/ flow rate	Отношение (доля)/ ratio (fraction)			
G	Измерение (размеры)/ gaging (dimension)		Мерное стекло/ glass		
H	Управляется вручную/ hand (manually) initiated				Высокий/ high
I	Электрический ток/ current (el.)		Индикация/ indicate		
J	Мощность/ power	Сканирование/ scan		Множеств. или тренд/ multiplex or trend	
K	Время или временной график/ time or time sched.	Производная по времени/ time rate of schedule		Регулирующая станция ЭВМ/ оператор/ control station computer/ man(6)	
L	Уровень/ level		Световой пилот-сигнал/ light pilot		Низкий/ low
M	Влага и влажность/ moisture or humidity	Мгновенный/ momentary			Средн. или промежуточный/ middle or intermediate
N					
O			Диафрагма (ограничит.)/ orifice (restrict)	Открыт/ open	Открыт/ open
P	Давление или вакуум/ pressure or vacuum		Точка подключения/ point (test) connection		
Q	Количество или событие/ quantity or event	Интегрирование или суммирование/ integrate or totalize			
R	Радиоактивность, излучение/ radioactivity		Регистрация или печать/ record or print		
S	Скорость или частота/ speed or freq.	Безопасность/ safety		Включение, отключение, переключение, блокировка/ switch, interlock	
T	Температура/ temperature			Передача/ transmit	
U	Несколько параметров/ multi-variable		Несколько функций/ multifunction	Несколько функций/ multi-function	Несколько функций/ multifunction
V	Вибрация/ vibration			Клапан, заслонка или жалюзи/ valve, damper or louver	
W	Вес/ weight or force		Карман, гильза/ well		
X		Поверхность/ surface			
Y	Событие/ event			Релейные или вычислительные устройства/ relays or computing devices	
Z	Размер, положение, перемещение / position	Система инструментальной безопасности ПАЗ /ESD		Приводн. механизм или неклассифицированный конечный регулирующий элемент/ drive actuate or unclassified final control element	






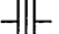
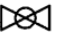




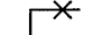








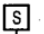
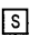


Требования к проектированию разделов ТХ (технологические схемы), ТТ (теплотехнические схемы), схемы оборотного водоснабжения. на ОАО «Славнефть-ЯНОС»

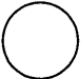
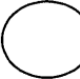

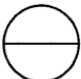
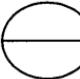

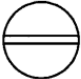


Конфиденциально

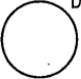
Собственность ОАО «Славнефть-ЯНОС»

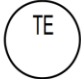

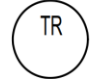
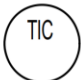
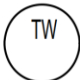

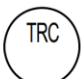





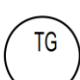

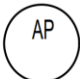
Воспроизведение и использование допускается только с письменного разрешения ОАО «Славнефть-ЯНОС»

КЛАПАНЫ И РЕГУЛЯТОРЫ/ VALVES AND REGULATORS

	Клапан (общее обозначение)/generic valve		Мембранный клапан / diaphragm valve
	Клапан угловой (общее обозначение)/ generic angle valve		Специальная шиберная заслонка / knife gate valve
	Клапан трехходовой (общее обозначение) / 3-way generic valve		Шибер / slide valve
	Кран шаровый/ ball valve		Трехходовой шибер / 3-way slide valve
	Кран шаровый трехходовой / 3-way ball valve		Автоматический рециркуляционный клапан / automatic recirculation valve
	Клапан запорный / globe valve		Регулятор температуры прямого действия / temperature regulator
	Клапан угловой / angle globe valve		Угловой регулятор температуры прямого действия / angle temperature regulator
	Клапан трехходовой / 3-way globe valve		Трехходовой регулятор температуры прямого действия / 3-way temperature regulator
	Затвор дисковый / butterfly valve		Переключатель ППК / relief devices switch
	Клапан запорный герметичный (Y-образный) / tight shut off valve (Y-pattern)		
	Регулятор давления прямого действия / pressure regulator		
	Электромагнитный клапан / solenoid valve		
	Угловой электромагнитный клапан / angle solenoid valve		
	Трехходовой электромагнитный клапан / 3-way solenoid valve		
	Четырехходовой электромагнитный клапан / 4-way solenoid valve		

Общие обозначения КИП / Offline instruments		
<u>Однофункциональные / single function</u>	<u>Многофункциональные / multi- function</u>	<u>Сигнальные лампы / pilot lights</u>
 Устанавливается по месту/ field mounted	 Устанавливается по месту/ field mounted	 Устанавливается по месту/ field mounted
 Доступ на главном щите/ accessible in primary location	 Доступ на главном щите/ accessible in primary location	 Доступ на главном щите/ accessible in primary location
 Доступ на вспомогательном щита/ accessible in auxilliary location	 Доступ на вспомогательном щита/ accessible in auxilliary location	 Доступ на вспомогательном щита/ accessible in auxilliary location

Дополнительные обозначения местных КИП/ offline instrument labels		
 DN10 Диаметр / diameter	 NEW Новый прибор/ construction status	 Разделительная диафрагма/ ICP diaphragm seal
 BY OTHERS Ответственность за поставку другой организ./ supply responsibility	 AT TOP Указание по монтажу Например: сверху/ specific location	 BY CONTRACTOR Ответственность за проекти- рование субподрядчика / design responsibility

Температура/ Temperature		
 TE Измерительный термоэлемент/ temperature element	 TDIC Индикатор- регулятор перепада температуры/ temperature differential indicator controller	 TR Регистратор температуры/ temperature recorder
 TIC Индикатор- регулятор температуры/ temperature indicator controller	 TW Термометрическая гильза	 TSL Реле низкой температуры/ temperature switch low
 TRC Регистратор- регулятор температуры/ temperature recorder controller	 TSH Реле высокой температуры/ temperature switch high	 TSHL Реле высокой и низкой температуры/ temperature switch high low
 TSLL Реле предельно низкой температуры/ temperature switch low low	 TSHH Реле предельно высокой температуры/ temperature switch high high	
 TT Преобразователь температуры/ temperature transmitter	 TG Индикатор температуры или термометр/ temperature indicator or temperature glass	
Анализ/ Analyze		
 AT Отбор пробы для автоматического анализа/ analyze (automatic) point	 AP Отбор пробы для лабораторного анализа/ analyze (test) point	




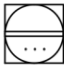
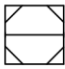

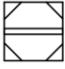
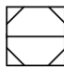
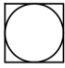

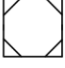
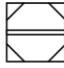
Функции КИП / instrument function		
<u>Расход / flow</u>		
<p>FC Регулятор расхода/ flow control</p> <p>FP Отбор для измерения расхода / flow point (test)</p> <p>FSH Реле высокого расхода/ flow switch high</p> <p>FSHH Реле предельно высокого расхода / flow switch high high</p> <p>FT Преобразователь расхода/ flow transmitter</p>	<p>FG Индикатор расхода/ flow indicator</p> <p>FR Регистратор расхода/ flow recoder</p> <p>FSL Реле низкого расхода/ flow switch low</p> <p>FSHL Реле высокого и низкого расхода / floe switch high low</p>	<p>FIC Регулятор- индикатор расхода/ flow indicator controller</p> <p>FRC Регистратор- регулятор расхода/ flow recoder controller</p> <p>FSM Реле среднего расхода/ flow switch medium</p> <p>FSLL Реле предельно низкого расхода/ flow switch low low</p>
<u>Уровень / level</u>		
<p>LC Регулятор уровня/ level controller</p> <p>LIC Индикатор- регулятор уровня/ level indicator controller</p> <p>LSH Реле высокого уровня/ level switch high</p> <p>LSHH Реле предельно высокого уровня / level switch high high</p> <p>LT Преобразователь уровня/ level transmitter</p>	<p>LG Уровнемерное стекло/ level glass</p> <p>LGM Магнитный уровнемер/ level magnetic</p> <p>LR Регистратор уровня/ level recorder</p> <p>LSL Реле низкого уровня / level switch low</p> <p>LSHL Реле высокого и низкого уровня/ level switch high low</p>	<p>LI Индикатор уровня/ level indicator</p> <p>LRC Регистратор- регулятор уровня/ level recoder controller</p> <p>LSM Реле среднего уровня/ level switch medium</p> <p>LSLL Реле предельно низкого уровня/ level switch low low</p>
<u>Давление / Pressure</u>		
<p>PC Регулятор давления/ pressure controller</p> <p>PDSL Реле низкого перепада давления/ pressure differential switch low</p> <p>PIC Индикатор- регулятор давления/ pressure indicator controller</p> <p>PRC Регистратор- регулятор давления/ pressure recoder controller</p> <p>PSM Реле среднего давления/ pressure switch medium</p> <p>PSLL Реле предельно низкого давления/ pressure switch low low</p>	<p>PDIC Индикатор- регулятор перепада давления/ pressure differential indicator controller</p> <p>PDT Преобразователь перепада давления/ pressure differential transmitter</p> <p>PP Пробный отбор давления/ pressure (test) point</p> <p>PSH Реле высокого давления/ pressure switch high</p> <p>PSHH Реле предельно высокого давления/ pressure switch high high</p> <p>PT Преобразователь давления/ pressure transmitter</p>	<p>PDSH Реле высокого перепада давления/ pressure differential switch high</p> <p>PG Индикатор давления или манометр/ pressure indicator or manometer</p> <p>PR Регистратор давления/ pressure recorder</p> <p>PSL Реле низкого давления/ pressure switch low</p> <p>PSHL Реле высокого и низкого давления/ pressure switch high low</p>

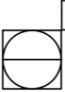

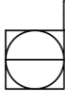
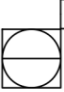
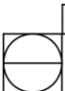

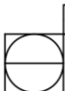
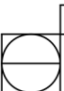
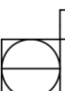
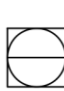
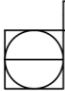
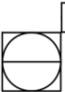

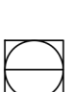
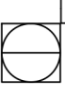
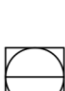
Требования к проектированию разделов ТХ (технологические схемы), ТТ (теплотехнические схемы), схемы оборотного водоснабжения. на ОАО «Славнефть-ЯНОС»

Конфиденциально

Собственность ОАО «Славнефть-ЯНОС»

Воспроизведение и использование допускается только с письменного разрешения ОАО «Славнефть-ЯНОС»

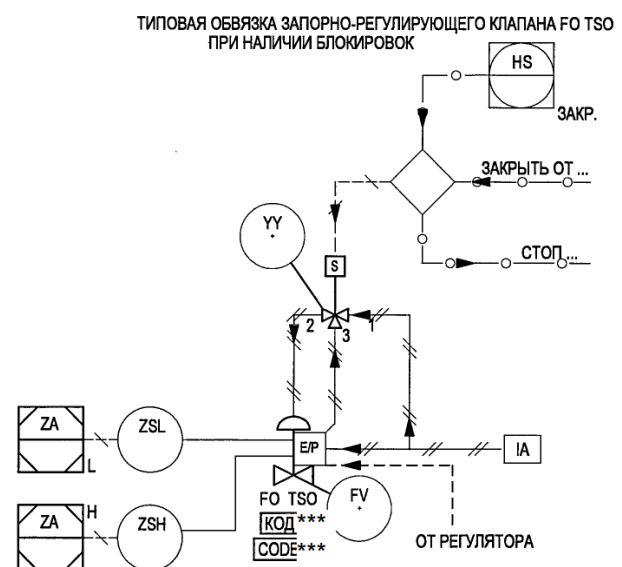
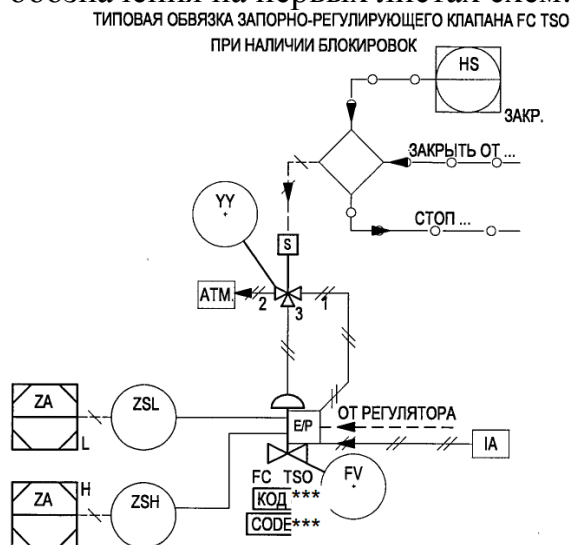
Функции системы/ system function			
 Блокировка/ interlock	 PCSU главная/ DCS function accessible in primary location	 Доступ к ЭВМ с главного щита/ computer function field accessible in primary location	 PCSU вспомогательная/ DCS function accessible in primary location
 ПЛК главный / PLC accessible in primary location	 Доступ к ЭВМ с вспомогательного щита/ computer function accessible in auxiliary location	 ПЛК вспомогательный/ PLC accessible in auxiliary location	 ПЛК главный с ограниченным доступом/ PLC inaccessible in primary location
 PCSU, устанавливаемая по месту/ DCS function field mounted	 ЭВМ, устанавливаемая по месту/ computer function field mounted	 ПЛК, устанавливаемый по месту/ PLC function field mounted	 ПЛК вспомогательный с ограниченным доступом/ PLC inaccessible in auxiliary location

Функциональные системы/ Function labels			
 Суммирование/ summing	 Усреднение/ averaging	 Вычитание/ subtracting	 Вычисление интегралов integral
 Умножение/ multiplying	 Деление/ dividing	 Извлечение корня/ root extracing	 Функция преобразования/ convert function
 Пропорциональность/ proportional	 Нелинейная или незаданная функция/ unspecified	 Ограничение по высокому значению/ high limiting	Обозначение сигналов: P- пневматический/ pneumatic O- электромагн./звуковой electromagnetic/ sonic E- напряжение/voltage I- эл. ток/ current H- гидравлический/ hydraulic R- сопротивление/ resistance
 Выбор по высокому значению/ high selecting	 Выбор по низкому значению/ low selecting	 Сигнализация в DCS/ alarm on DCS	
 Ограничение по низкому значению/ low limiting		 Особоважная сигнализация/ critical alarm	

Дополнительные обозначения/ Fail action labels

- FO - При отказе открывается/ fail open
 FC - При отказе закрывается/ fail closed
 FL - При отказе сохраняется последнее положение/ fail last position
 FLO - При отказе сохраняет последнее положение; открывается при минимальном сигнале / fail last position. opens on minimum signal to valve actuator
 FLC - При отказе сохраняет последнее положение; закрывается при минимальном сигнале / fail last position. close on minimum signal to valve actuator
 TSO - Запорно- регулирующий клапан / tight shut off
 Split Range - Разделение диапазона регулирования
 S.P. - Внешняя уставка / set point
 CSO - Опломбирован в открытом положении/ carseal open
 CSC - Опломбирован в закрытом положении/ carseal close
 DEO - Обесточивается для открытия/ de-energized to open
 DEC - Обесточивается для закрытия/ de-energized to close
 LO - Блокируется в открытом положении/locked open
 LC - Блокируется в закрытом положении/ locked close
 NO - Открыт при нормальном протекании процесса
 NC - Закрыт при нормальном протекании процесса
 AND - Выход сигнала только если присутствуют все входящие сигналы/
 output exists only if all inputs exist
 OR - Выход сигнала если присутствуют один или несколько
 входящих сигналов/ output exists if one or more inputs exist

3.2.8. Типовой схеме обвязки клапанов КИП и электроприводных задвижек присваивается код с номером. На схеме (технологической) обвязки аппаратов, насосов обвязка клапана не отображается, показывают только код и его номер (для новых объектов). Типы обвязок указываются, как и все другие условные обозначения на первых листах схем:



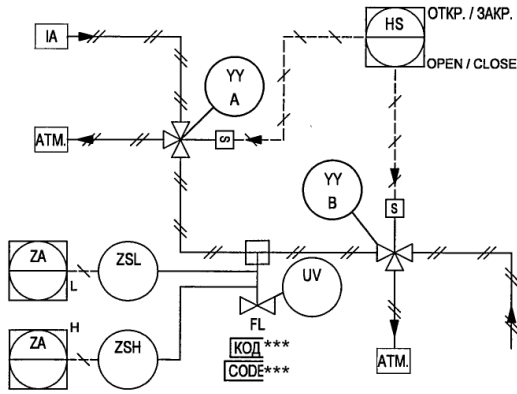
Требования к проектированию разделов ТХ (технологические схемы), ТТ (теплотехнические схемы), схемы оборотного водоснабжения. на ОАО «Славнефть-ЯНОС»

Конфиденциально

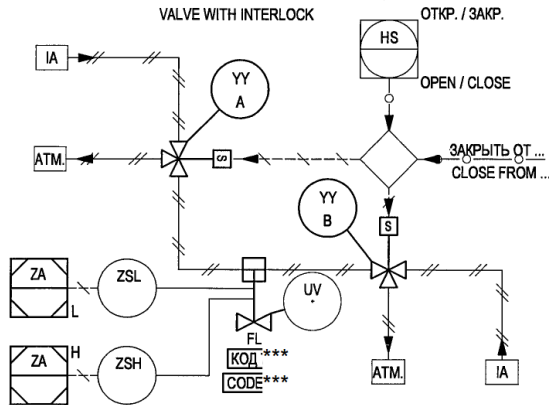
Собственность ОАО «Славнефть-ЯНОС»

Воспроизведение и использование допускается только с письменного разрешения ОАО «Славнефть-ЯНОС»

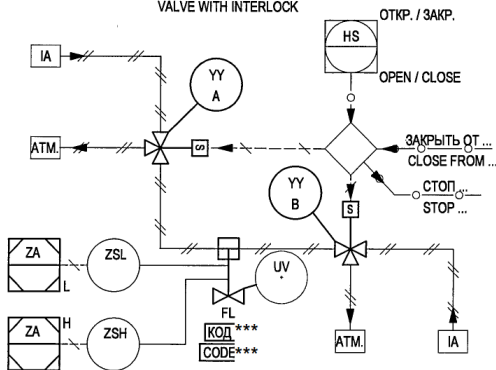
ТИПОВАЯ ОБВЯЗКА ПНЕВМАТИЧЕСКОГО КЛАПАНА
PNEUMATIC VALVE TYPICAL DETAIL



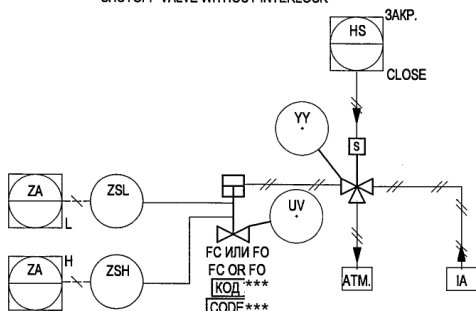
ТИПОВАЯ ОБВЯЗКА ПНЕВМАТИЧЕСКОГО КЛАПАНА
НА ОТСЕЧКЕ БЛОКОВ ПРИ НАЛИЧИИ БЛОКИРОВКИ
TYPICAL DETAIL OF PIPING FOR PNEUMATIC
VALVE WITH INTERLOCK



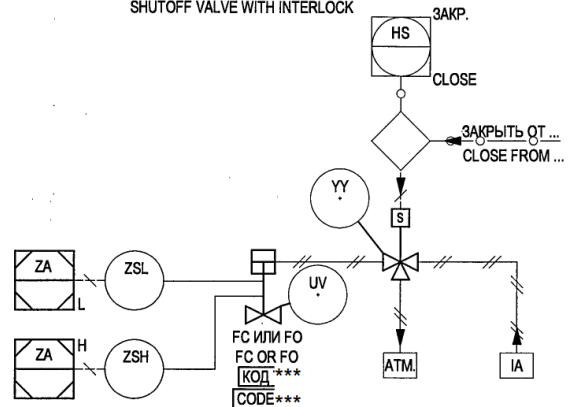
ТИПОВАЯ ОБВЯЗКА ПНЕВМАТИЧЕСКОГО КЛАПАНА
НА ОТСЕЧКЕ БЛОКОВ ПРИ НАЛИЧИИ БЛОКИРОВОК
TYPICAL DETAIL OF PIPING FOR PNEUMATIC
VALVE WITH INTERLOCK



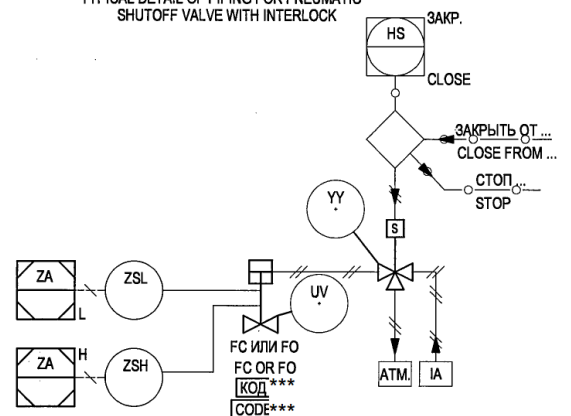
ТИПОВАЯ ОБВЯЗКА ПНЕВМАТИЧЕСКОГО ОТСЕЧНОГО КЛАПАНА
ПРИ ОТСУТСТВИИ БЛОКИРОВКИ
TYPICAL DETAIL OF PIPING FOR PNEUMATIC
SHUTOFF VALVE WITHOUT INTERLOCK



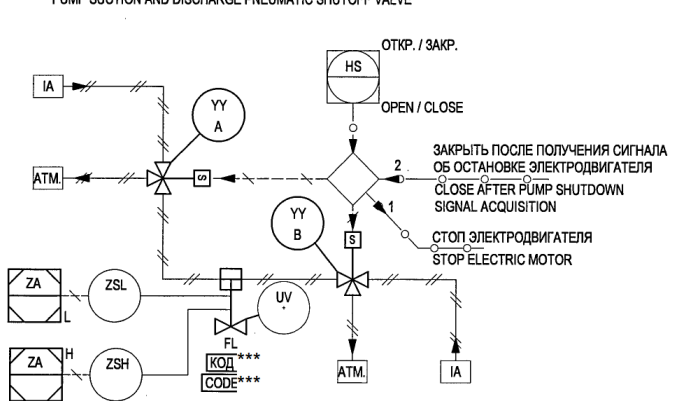
ТИПОВАЯ ОБВЯЗКА ПНЕВМАТИЧЕСКОГО ОТСЕЧНОГО КЛАПАНА
ПРИ НАЛИЧИИ БЛОКИРОВКИ
TYPICAL DETAIL OF PIPING FOR PNEUMATIC
SHUTOFF VALVE WITH INTERLOCK



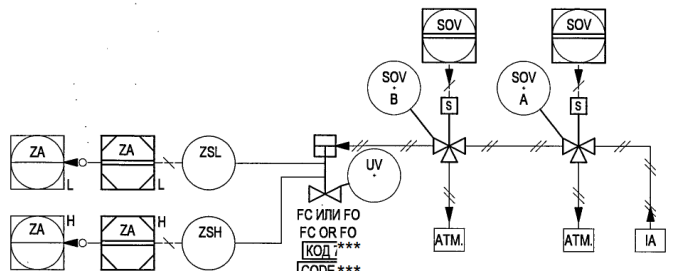
ТИПОВАЯ ОБВЯЗКА ПНЕВМАТИЧЕСКОГО ОТСЕЧНОГО КЛАПАНА
ПРИ НАЛИЧИИ БЛОКИРОВОК
TYPICAL DETAIL OF PIPING FOR PNEUMATIC
SHUTOFF VALVE WITH INTERLOCK



ТИПОВАЯ ОБВЯЗКА ПНЕВМАТИЧЕСКОГО КЛАПАНА
НА ВСАСЕ И НАГНЕТАНИИ НАСОСОВ
TYPICAL DETAIL OF PIPING FOR
PUMP SUCTION AND DISCHARGE PNEUMATIC SHUTOFF VALVE



ТИПОВАЯ ОБВЯЗКА ПНЕВМАТИЧЕСКОГО КЛАПАНА
НА ВСАСЕ И НАГНЕТАНИИ КОМПРЕССОРОВ
TYPICAL DETAIL OF PIPING FOR
COMPRESSOR SUCTION AND DISCHARGE PNEUMATIC SHUTOFF VALVE



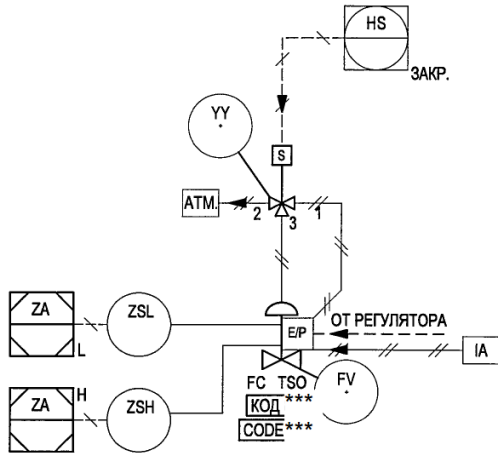
Требования к проектированию разделов ТХ (технологические схемы), ТТ (теплотехнические схемы), схемы обратного водоснабжения. на ОАО «Славнефть-ЯНОС»

Конфиденциально

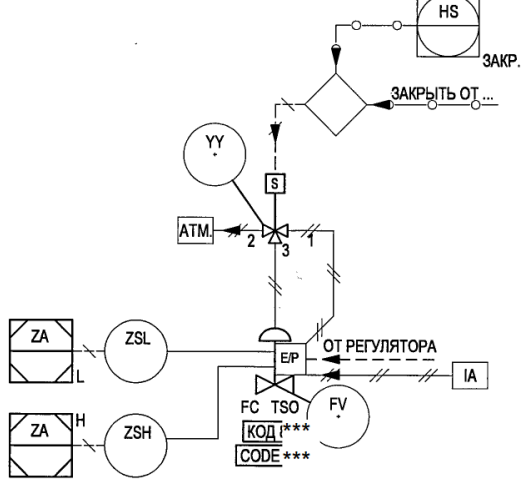
Собственность ОАО «Славнефть-ЯНОС»

Воспроизведение и использование допускается только с письменного разрешения ОАО «Славнефть-ЯНОС»

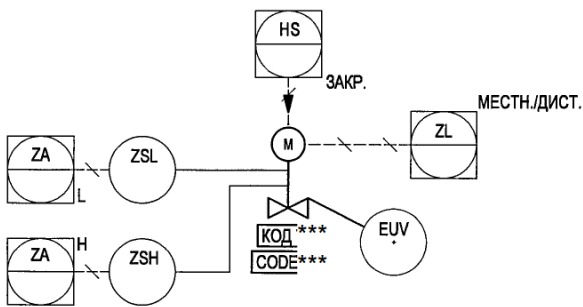
ТИПОВАЯ ОБВЯЗКА ЗАПОРНО-РЕГУЛИРУЮЩЕГО КЛАПАНА FC TSO ПРИ ОТСУТСТВИИ БЛОКИРОВКИ



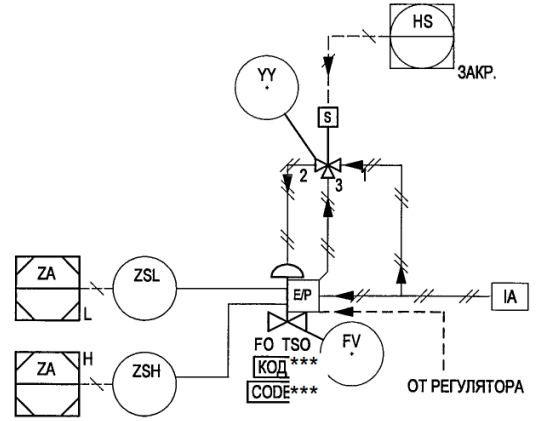
ТИПОВАЯ ОБВЯЗКА ЗАПОРНО-РЕГУЛИРУЮЩЕГО КЛАПАНА FC TSO ПРИ НАЛИЧИИ БЛОКИРОВКИ



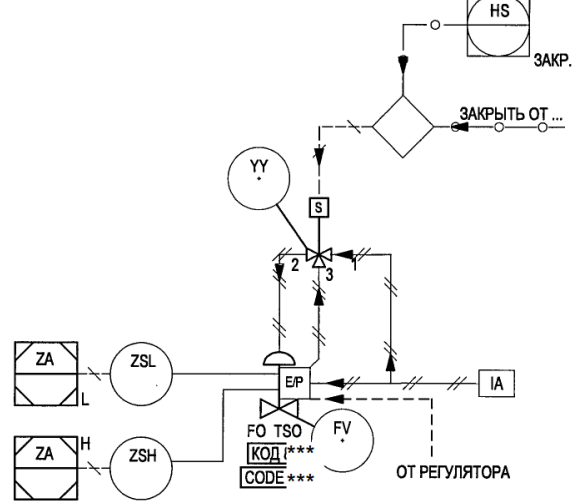
ТИПОВАЯ ОБВЯЗКА ЭЛЕКТРОЗАДВИЖКИ ПРИ ОТСУТСТВИИ БЛОКИРОВКИ



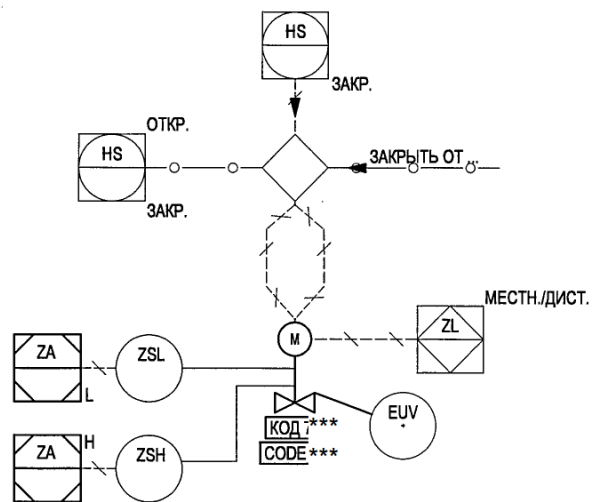
ТИПОВАЯ ОБВЯЗКА ЗАПОРНО-РЕГУЛИРУЮЩЕГО КЛАПАНА FO TSO ПРИ ОТСУТСТВИИ БЛОКИРОВКИ



ТИПОВАЯ ОБВЯЗКА ЗАПОРНО-РЕГУЛИРУЮЩЕГО КЛАПАНА FO TSO ПРИ НАЛИЧИИ БЛОКИРОВКИ



ТИПОВАЯ ОБВЯЗКА ЭЛЕКТРОЗАДВИЖКИ ПРИ НАЛИЧИИ БЛОКИРОВКИ



3.2.9. **УСЛОВНЫЕ ОБОЗНАЧЕНИЯ СРЕДЫ В ТРУБОПРОВОДЕ / FLUID CODE** (для новых объектов).

Наименование / Name	Обозначение / Fluid code
Продукты технологических потоков с различным составом	P01÷P99
Некондиционный продукт / Off grade product	OGP
Очищенный газ, содержащий SO ₂ , SO ₃ / CLEAN GAS	CG
Топливный газ / Fuel gas	FG
Технологический газ, содержащий SO ₂ , SO ₃ / Process gas	PG
Дизельная фракция для периодической промывки оборудования / Ram oil	RO
Охлаждающая жидкость (прямая) / Cooling oil supply	CO
Охлаждающая жидкость (обратная) / Cooling oil return	COR
Смазочное масло / Lubrication oil	LO
Дренаж темных нефтепродуктов / Heavy hydrocarbon drain header	HHD
Дренаж светлых нефтепродуктов / light hydrocarbon drain header	LHD
Промливневая канализация (1 система канализации) / Sewer system (Storm sewer)	SS
Факел / Flare header	HF
Сброс в атмосферу / Atmospheric Vent	VA
Воздух технический / Plant air (Utility air)	UA
Воздух КИП / Instrument air	IA
Горячий воздух/ Hot air	AH
Охлаждающий воздух/ Cooling air	AC
Воздух на распыление/ The air on the spray	PAR
Воздух технологический / Process air	PA
Газы эжекции / ejector off-gass	EG
Газы регенерации / Regeneration gas	RG
Инертный газ (азот) высокого давления / High pressure inert gas (nitrogen)	HI
Инертный газ (азот) низкого давления / Low pressure inert gas (nitrogen)	LI
Кислый газ содержащий H ₂ S / Sour gas	SRG
Кислая вода содержащая H ₂ S / Sour water	SRW
Отпаренная вода / Stripped water	SW
Промывочная вода / Treated water to process	TWP
Вода оборотного водоснабжения (обратная) / Cooling water return	CWR

Наименование / Name	Обозначение / Fluid code
Вода оборотного водоснабжения (прямая) / Cooling water supply	CW
Химочищенная вода / Treated water	TW
Вода производственно-противопожарная / Fire water system	FWS
Деминерализованная вода / Demi water	DMW
Продувка котла/ Boiler blow-down	BB
Котловая питательная вода / Boiler feed water	BFW
Вода протеплофикационная (на обогрев аппаратов и трубопроводов) / Heating water	HTW
Вода теплофикационная (на отопление и вентиляцию) / Hot water	HW
Водяной пар низкого давления / Low pressure steam	LS
Водяной пар среднего давления / Medium pressure steam	MS
Водяной пар высокого давления / Hight pressure steam	HS
Перегретый водяной пар среднего давления / Superheated medium pressure steam	SMS
Пусковой пар/ Start-up steam	SU
Конденсат водяного пара низкого давления / Low pressure condensate	LC
Конденсат водяного пара среднего давления / Medium pressure condensate	MC
Конденсат водяного пара высокого давления / Hight pressure condensate	HC
Напорный конденсат / Pumped condensate	PC
Турбинный конденсат / Turbine condensate	TC
Технологическая вода / Process water	PW
Дымовые газы/ Flue gas	FLG
Пусковые линии / Startup line	RC
Отработанная кислота/ spent acid	AS
Серная кислота/ sulfuric acid	SA
Кислые стоки: топливный конденсат и подтоварная вода содержащие сернистые соеднинения / FUEL GAS CONDENSATE	SW
Щелочь NaOH/ Caustic soda	CAS

Для объектов реконструкции обозначения трубопроводов уточняются и согласовываются с заказчиком при проектировании.

Дополнительные обозначения, которые могут потребоваться, а также специальные логические блоки должны быть разработаны и добавлены на первых листах МТС или на чертежах, где они применяются.

3.3. Классы и границы трубопроводов.

3.3.1. Классы трубопроводов

Классы трубопроводов разрабатываются в соответствии с ANSI B31.3 и учетом требований НТД РФ, материальное исполнение арматуры выбирать исходя из стандартов ЦКБА: СТ ЦКБА 005.1-2003, СТ ЦКБА 005.2-2004, СТ ЦКБА 005.3-2009, YANOS-TS-VALVES-02 «Техническими решениями по запорной арматуре для потребностей ОАО «СЛАВНЕФТЬ-ЯНОС».

Применение классов трубопроводов обязательно только для новых производственных объектов, реконструируемых объектов подвергающихся полной реконструкции (требующей полного демонтажа, трубопроводов и аппаратов).

Количество классов трубопроводов, применяемых для одного технологического объекта должно быть экономически целесообразным:

- необходимо разбить на несколько групп (**не более 20-ти**) весь объем трубопроводов применяемых в проекте и присвоить каждой группе свой класс, иначе вследствие заказа различных материалов мелкими партиями цена объекта значительно возрастает, но и применять для всех трубопроводов и арматуры один класс, в котором указаны особенно дорогие стали (сплавы) не следует;

- материальное исполнение и арматура должны применяться преимущественно исходя из продукции, выпускаемой на территории РФ;

Шифр (условное обозначение, номер) класса трубопровода должен отображаться в составе номера всех трубопроводов, по которым транспортируются различные продукты.

Трубопроводы подразделяются на классы в зависимости от технологических параметров (давление, температура) и параметров транспортируемой среды (коррозионная активность).

Для каждого класса трубопроводов определяют:

- номер;
- условное (номинальное) давление;
- тип уплотнительной поверхности, типы и классы фланцев;
- материал труб и запорной арматуры;
- прибавку на коррозию;
- пределы применения по давлению и температуре;
- транспортируемые среды;
- общие требования к изготовлению.

3.3.2. Граница трубопровода.

Границей трубопровода считаются места изменения классов трубопровода и смены наименования транспортируемой среды. В технологической схеме на месте изменения классов трубопроводов предусматривают отглушающее устройство (т.е. межфланцевую заглушку либо кольцо-заглушка в зависимости от массы/диаметра элемента).

4. Размещение элементов на МТС. Основные технологические решения положительно зарекомендовавшие себя на ОАО «Славнефть-ЯНОС».

4.1. Общие решения.

4.1.1. Требования базового проекта (при его наличии), распространяющиеся на размещение элементов, особенности самих элементов должны быть отображены на МТС.

4.1.2. Следующие высотные отметки должны быть определены детальным проектировщиком и указываться на МТС (ТХ):

- до штуцера аппарата, с которого продукт поступает на всас насоса;
- нижнюю (если это выход из печи) и верхнюю отметки сырьевой линии колонны;
- технологические высоты, например, от горизонтального участка трубопровода входа газовой среды в трубопровод со средой жидкость или газ/жидкость, влияющие на естественный гидравлический переток из аппарата в аппарат по самотечной схеме.
- нижние высотные отметки аппаратов необходимые для выполнения выгрузки отработанного катализатора и другие, если этого требует технология обслуживания и процесса.

4.1.3. Указывать на схемах точки присоединения новых трубопроводов к существующим трубопроводам.

4.1.4. Разрешается приводить ссылки только на чертежи входящие в состав проекта.

4.1.5. На МТС (ТХ) указывать границы проектирования оборудования (поставщик/проектный институт): печи, компрессоры, вакуум создающей системы, остального по требованию Заказчика.

4.1.6. Указывать диаметр калиброванного отверстия FO (ограничительных шайб).

4.1.7. Для уменьшения инерции в контурах регулирования, расстояние от датчика до исполнительного органа (клапана-регулятора) должно быть минимальным (указывается min), в какой мере это позволяет действующая нормативная документация, требования изготовителя оборудования и условия технологического процесса.

4.1.8. Тип исполнения присоединительных штуцеров и присоединяемой арматуры должны выбираться по наиболее жестким требованиям и учитывать давление испытаний на прочность и плотность.

4.1.9. Минимизировать количество вентиляционных или дренажных выпусков непосредственно на аппаратах. Предусматривать вентиляционные или дренажные выпуски непосредственно на трубопроводах, подсоединяемых к аппаратам с давлением 6,0 МПа изб и более.

4.1.10. Для исключения попадания жидкой фазы в заводскую факельную сеть предусматривать сепаратор факельных газов (для нового объекта).

4.1.11. Сброс от СППК аппаратов, содержащих метанол, выполнять в дренажную емкость для метанольных сред.

4.1.12. Вывод углеводородного конденсата из факельного сепаратора выполнять по самотечной схеме в дренажную емкость с установкой отсекателя на линии выхода конденсата из факельного сепаратора (для нового объекта), при этом дренажная емкость должна быть соединена с факельной емкостью по газу.

Открытие отсекаателя выполняется при максимальном уровне в факельном сепараторе, а закрытие при минимальном уровне (для нового объекта).

4.1.13. Для аварийного освобождения технологических блоков от обращающихся продуктов использовать оборудование установки (для высоковязких и склонных к застыванию продуктов использовать только схемы освобождения в оборудование соседних блоков). При отсутствии возможности использовать оборудования установки, предусматривать специальные системы аварийного освобождения (наземные, заглубленные, полузаглубленные аварийные ёмкости) технологических блоков.

4.1.14. На клапанных сборках регулирующих клапанов предусмотреть один дренажный вентиль, для всех типов клапанов.

4.1.15. Для отсечения технологических блоков, а также на границе установки применять пневмоотсекатели с подключением к системе управления (PCY) (для нового объекта). Технологический блок – это аппарат или группа с минимальным числом аппаратов, которые в заданное время могут быть отключены (изолированы) от технологической системы (выведены из технологической схемы) без опасных изменений режима, приводящих к развитию аварии в смежной аппаратуре или системе.

4.1.16. Для обеспечения учета материальных потоков предусмотреть на вводах-выводах установки (для нового объекта):

– На технологических потоках (углеводородное сырьё, метанол, высокооктановый бензин, топливный газ и т.п.) – массовые расходомеры, датчики давления и температуры.

– На потоках энергоресурсов установить современные узлы учета (теплосчетчики, масс метры и т.д.), датчики давления и температуры.

– На линиях технического воздуха, азота, воздуха КИП не устанавливать датчики температуры.

– На вводе на установку воздуха КИП предусматривать ресивер воздуха КИП с пробоотборной точкой. Объем аппарата рассчитывается исходя из условия обеспечения перевода установки в безопасный режим в период одного часа.

4.2. Заглушки.

4.2.1. В технологической схеме на месте изменения категории трубопроводов предусматривать отглушающее устройство (т.е. межфланцевую заглушку либо кольцо-заглушка в зависимости от массы/диаметра элемента).

4.2.2. На арматуре, отсекающей от технологических трубопроводов аппарат/насос, предусматривать отглушающее устройство, которое размещается со стороны аппарата/насоса.

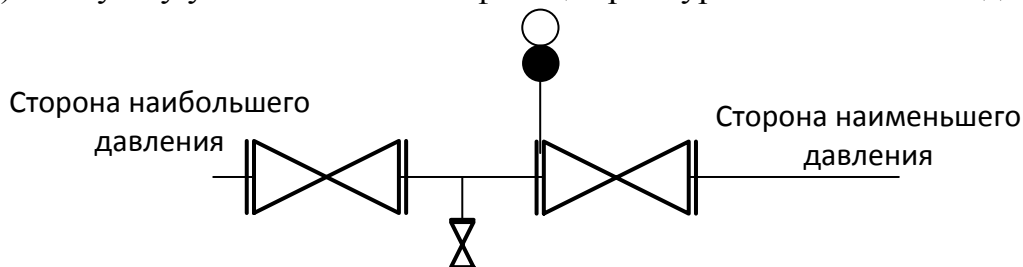
4.2.3. В обвязке насоса предусматривать одно отглушающее устройство для группы дренажных участков (дренаж с приема, выкида, корпуса насоса).

4.2.4. Трубопроводы, оборудование, НКО периодического действия на границе стыковки с основными технологическими трубопроводами должны комплектоваться секущей арматурой с отглушающими устройствами (заглушку располагать со стороны отсекаемого участка).

4.2.5. Для аппаратов предусматривать отглушающие устройства на дренажах, подключенных к закрытой системе.

4.2.6. Предусматривать индивидуальный отглушаемый дренаж в закрытую систему с каждого пространства теплообменника для сред категорий А и Б согласно ГОСТ 32569-2013 (для нового объекта). В случае не совместимости дренируемых продуктов, дренирование выполнять в отдельные дренажные коллекторы.

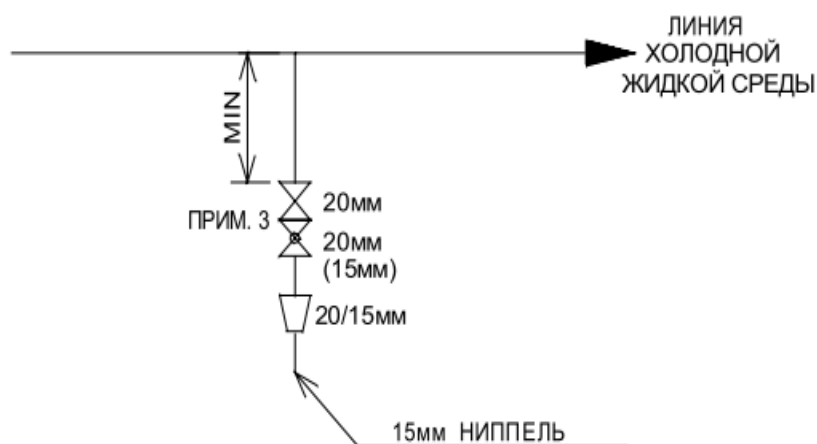
4.2.7. Если заглушка устанавливается между трубопроводами находящимися под постоянным избыточным давлением для сред групп А и Б ГОСТ 32569-2013, то с каждой стороны заглушки предусматривают запорную арматуру и спускник (дренаж). Заглушку устанавливают на фланце арматуры с наименьшим давлением.



4.3. Узлы отбора проб.

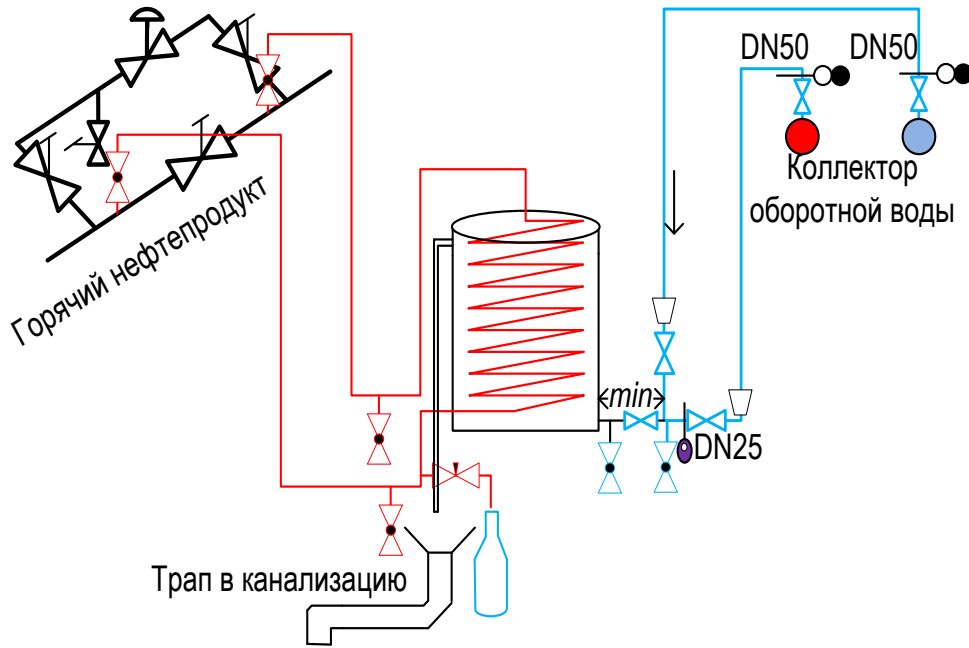
4.3.1. Тип и место установки холодильников отбора проб должны быть согласованы с Заказчиком. Ниже представлены типовые обвязки пробоотборников:

ОТБОР ПРОБ ЖИДКОСТИ С НИЗКОЙ ТЕМПЕРАТУРОЙ (ТЕМПЕРАТУРА < 60°C)

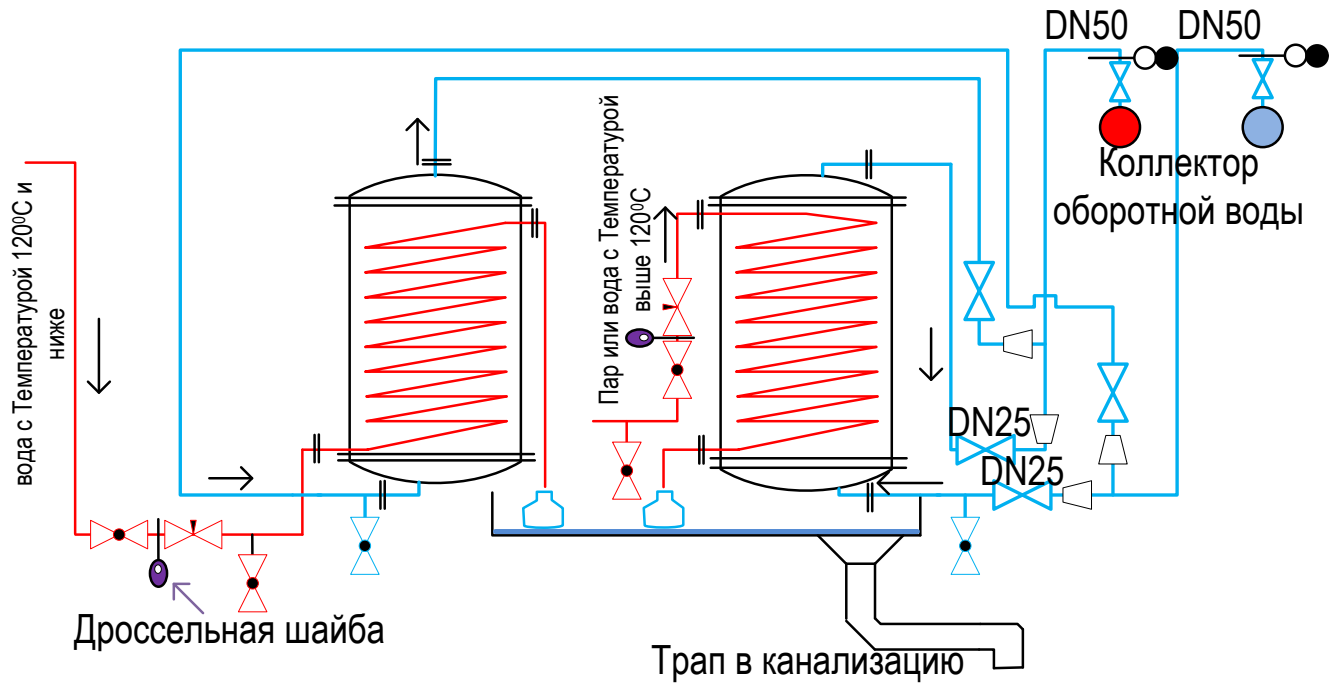


Примечание № 3. Для классов трубопроводов 600# и выше ($\geq 10,0$ МПа) предусматривать сдвоенную арматуру.

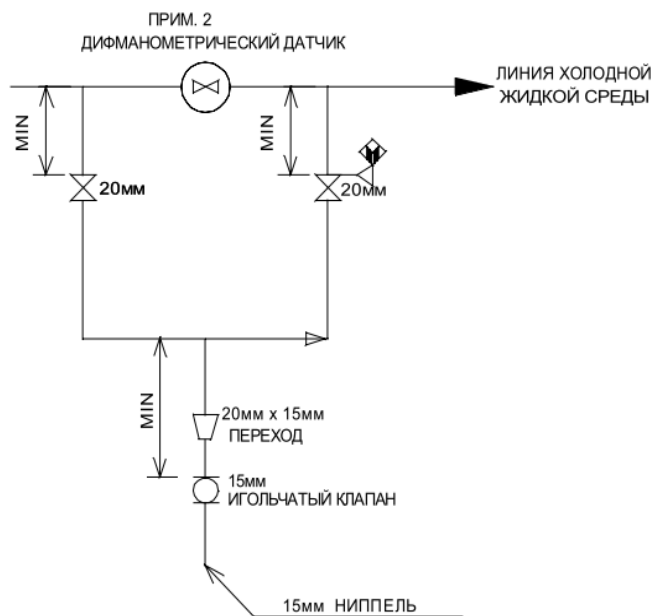
Холодильник отбора проб жидких нефтепродуктов.



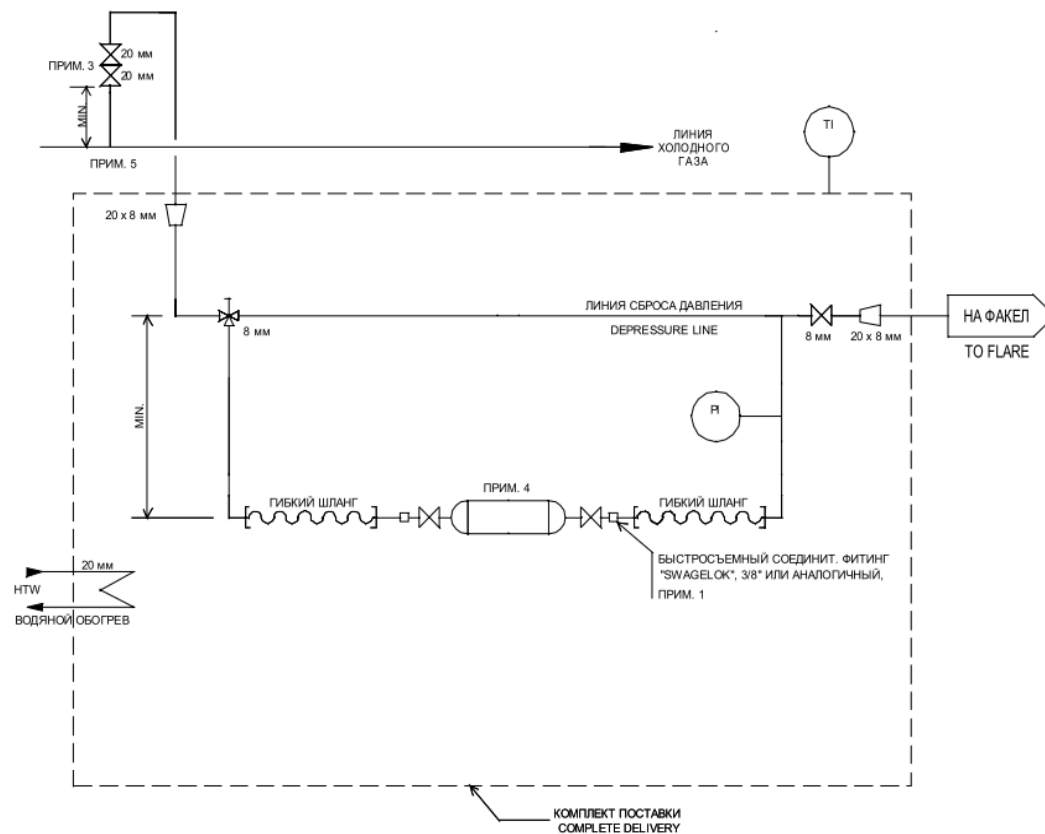
Холодильники отбора проб пара и котловой воды



ОТБОР ПРОБ ЖИДКОСТИ С НИЗКОЙ ТЕМПЕРАТУРОЙ
(ТЕМПЕРАТУРА < 60°C)



ОТБОР ПРОБ ГАЗА И МГНОВЕННО ИСПАРЯЮЩЕЙСЯ ЖИДКОСТИ С
НИЗКОЙ ТЕМПЕРАТУРОЙ (ТЕМПЕРАТУРА < 60°C)



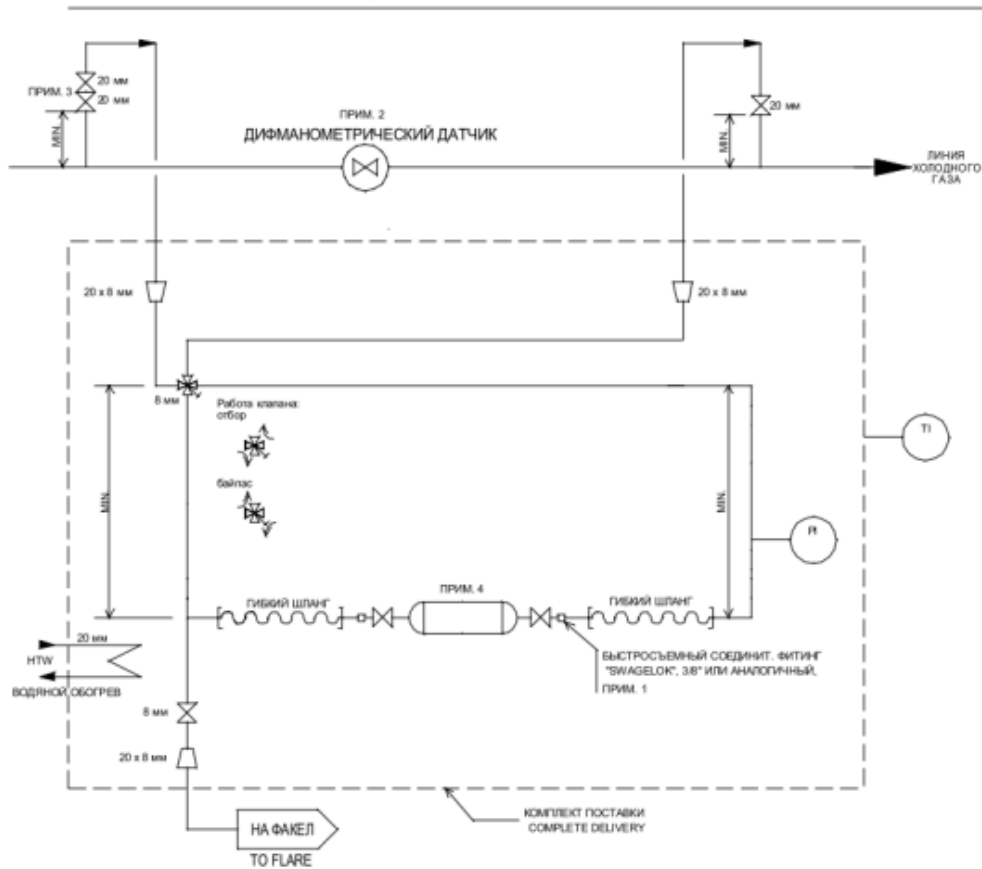
Требования к проектированию разделов ТХ (технологические схемы), ТТ (теплотехнические схемы), схемы оборотного водоснабжения. на ОАО «Славнефть-ЯНОС»

Конфиденциально

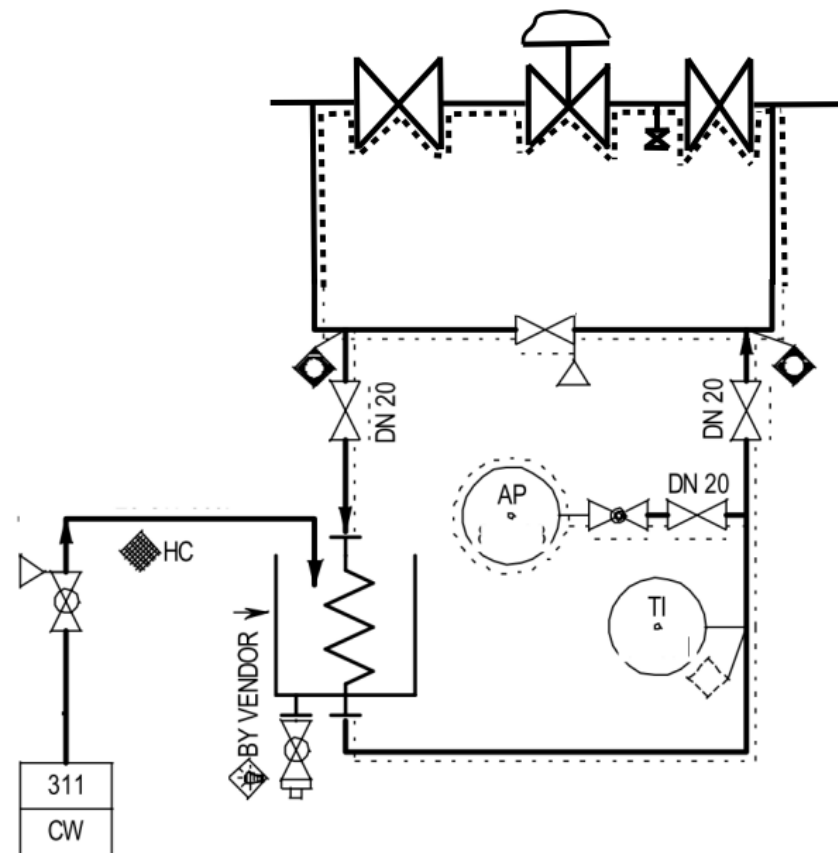
Собственность ОАО «Славнефть-ЯНОС»

Воспроизведение и использование допускается только с письменного разрешения
ОАО «Славнефть-ЯНОС»

ОТБОР ПРОБ ГАЗА И МГНОВЕННО ИСПАРЯЮЩЕЙСЯ ЖИДКОСТИ
С НИЗКОЙ ТЕМПЕРАТУРОЙ
(ТЕМПЕРАТУРА < 60°C)



ОТБОР ПРОБ ЖИДКОСТИ С ВЫСОКОЙ ТЕМПЕРАТУРОЙ
(ТЕМПЕРАТУРА > 60°C)



Требования к проектированию разделов ТХ (технологические схемы), ТТ (теплотехнические схемы), схемы оборотного водоснабжения. на ОАО «Славнефть-ЯНОС»

Конфиденциально

Собственность ОАО «Славнефть-ЯНОС»

Воспроизведение и использование допускается только с письменного разрешения ОАО «Славнефть-ЯНОС»

4.4. Трубопроводы

4.4.1. Все трубопроводы воды на открытой площадке диаметром менее DN50 выполнять с теплоизоляцией, за исключением трубопроводов пожаротушения.

4.4.2. При выполнении теплоизоляции для подземных трубопроводов, в невентилируемом лотке предпочтительно применять в качестве теплоизоляционного материала пеностекло или аналогичный по свойствам материал.

4.4.3. Сброс жидкой фазы сепараторов топливного газа или легких углеводородов C1÷C6 производить на факел.

4.4.4. Добавлять примечание для трубопроводов азота (LI, HI), воздуха (UA, IA), воды (HW, CW), факельной системы (HF), водяного пара (LS, MS, HS), системы охлаждения (CO): «Врезки в коллектор выполнять в верхнюю образующую», во избежание забивки подающих трубопроводов.

4.4.5. Добавлять примечание: «В крайней точке коллекторов LS, UA, LI, HI предусматривать дренажи в виде опуска DN20 до отметки +1,2м (также как энергопост) с арматурой в нижней точке» (для нового объекта).

4.4.6. На трубопроводах азота (LI, HI) воздуха (UA, IA) оборотной воды (CW, CRW) использовать только шаровые краны PN63.

4.4.7. На трубопроводах маслостанций компрессоров применять только фланцевые соединения не допускать муфтовых соединений. Для проведения технического обслуживания.

4.4.8. Для пропарки паром и продувки азотом аппарата через общий штуцер предусматривать съемные участка (например, отвод) непосредственно у отсечной арматуры от основного паропровода, при этом пар и азот должны быть подведены к точке присоединения съемного участка. При нормальной работе трубопровод пропарки/продувки отглушен глухим фланцем. У штуцера аппарата предусматривать отсечную арматуру.

4.4.9. Все трубопроводы (для нового объекта) кроме уровнемерных колонок, должны иметь возможность дренирования в закрытую систему, и иметь свидетель в нижней точке и воздушник в верхней точке.

4.4.10. Трубопроводы транспортирующие среды, при охлаждении которых возможно образование жидкой фазы (конденсата) должны прокладываться без мешков. Трассировка трубопровода должна обеспечивать самодренирование жидкой фазы (В примечании к трубопроводу указывать «без мешков», а также указывать уклон технологической линии).

4.4.11. Уровнемерные колонки с продуктами, температура потери текучести которых выше +40⁰С должны иметь стационарные линии промывки (DN25), промывка осуществляется через отборы в аппарат. Уровнемерные колонки могут иметь стационарные линии удаления газовой фазы и дренирования в закрытые системы, если этого требует базовый проект или задание на проектирование.

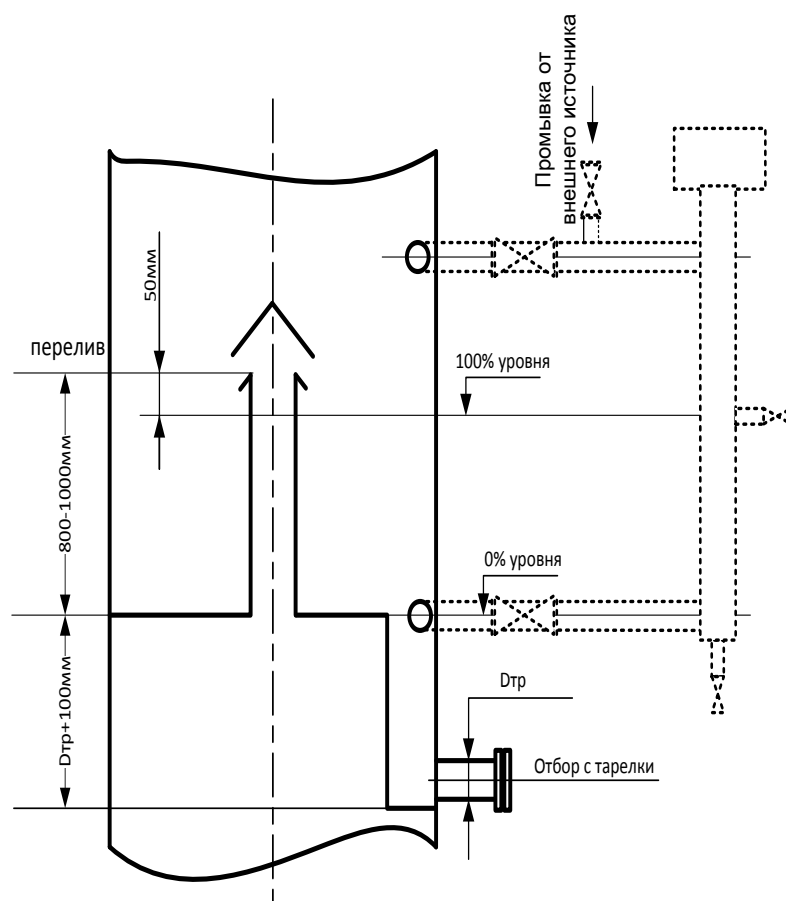
4.4.12. Уровнемерные колонки аппаратов (кроме вакуумных) должны быть тепло изолированы и обогреты. Для уровнемерных колонок вакуумных аппаратов обогрев предусматривается в зависимости от свойств продукта, техническое решение по данному вопросу должно согласовываться с Заказчиком. Для измерения уровня в вакуумных аппаратах, котлов утилизаторов и в аппаратах с разделом фаз в слое жидкости (разной плотности) применять буйковые указатели уровня.

4.4.13. Секущая арматура уровнемерных колонок аппаратов (отборы) должна располагаться на минимальном расстоянии от присоединительного штуцера аппарата. Трубопровод от аппарата до уровнемерной колонки преимущественно должен быть прямым.

4.4.14. Свидетель на уровнемерной колонке радарного типа располагать на 100 мм выше верхнего отбора.

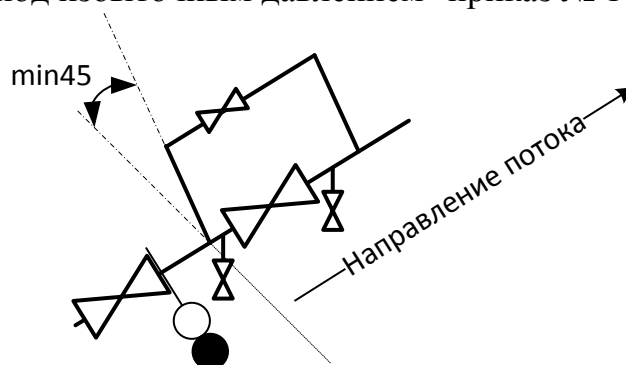
4.4.15. При наличии циркуляционного орошения в аппаратах колонного типа и для отбора бокового продукта в колоннах применять глухие тарелки с карманом для забора жидкости высотой диаметр трубопровода + 100мм, и высотой перелива 800-1000 мм.

Ниже представлена типовая схема обвязки уровнемерной колонки предназначенная для измерения уровня на «глухой» тарелке колонны:



4.4.16. Для трубопроводов транспортирующих продукты с температурой равной температуре окружающей среды, а так же не подвергающиеся пропарке или промывке горячей водой, не применять температурные компенсаторы (указывать «без компенсаторов») (для нового объекта). Пример линии воздуха КИП, технический воздух, линии азота (LI, HI), линии оборотной, речной воды.

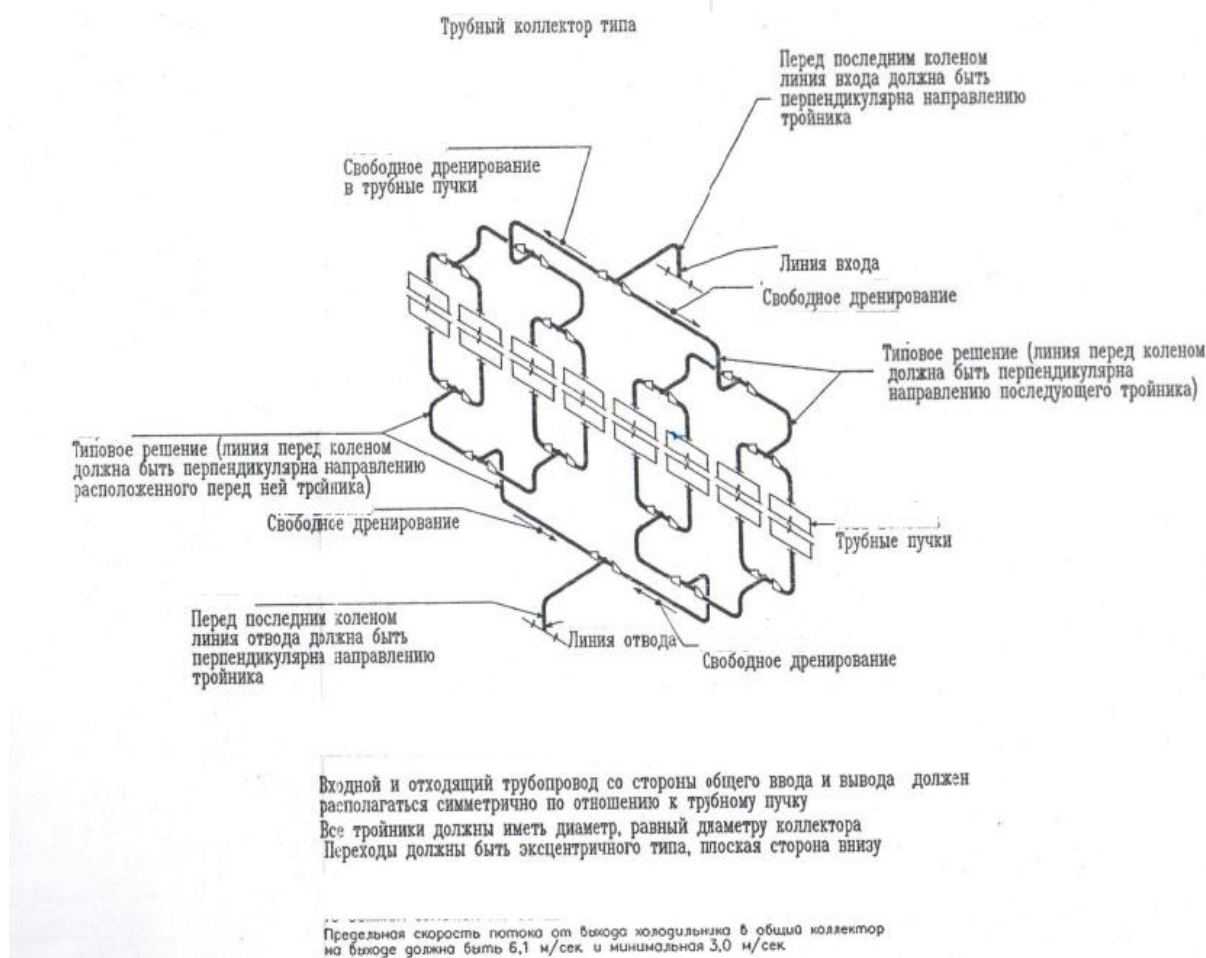
4.4.17. На паровых сетях диаметром 200 мм и более у задвижек и затворов предусматриваются обводные трубопроводы (байпасы) с запорной арматурой. (п. 91 ФНиП "Правила промышленной безопасности опасных производственных объектов, на которых используется оборудование, работающее под избыточным давлением" приказ № 116 от 25.03.2014).



4.4.18. На технологических трубопроводах для дренажей и воздушников использовать только арматуру ЗКС.

4.4.19. Для проведения испытаний трубопроводов с расчетным давлением 5,0 МПа и более предусматривать в проекте подвод линии азота высокого давления (НІ) к аппаратам вместо линии ІІ (для нового объекта).

4.4.20. В проекте предусматривать симметричную обвязку входа в АВО и печи (см. Рисунок).



4.4.21. Предусматривать резервирование теплообменников и АВО в случае транспортирования сильно загрязняющих сред, при наличии коксообразования, полимеризации. Предусматривать резервирование пластинчатых теплообменников.

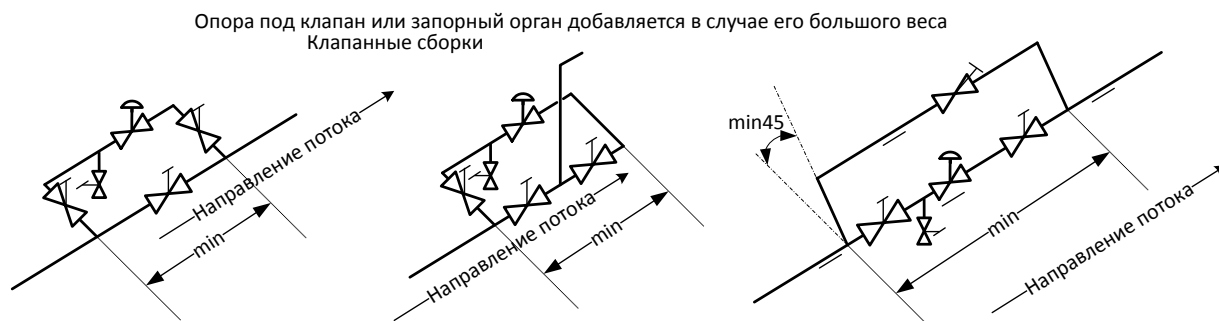
4.4.22. Добавлять общее примечание (для нового объекта): «Трубопроводная арматура (запорная, регулирующая, КИП, фланцы, заглушки, дренажи, свидетели, воздушники и т.п.) должна размещаться в местах, доступных для удобного и безопасного ее обслуживания и ремонта, то есть свободный проход без помех на площадке обслуживания на высоте от 0,0 до 1,8 м и шириной в свету не менее 800мм. Ручной привод арматуры должен располагаться на высоте от уровня пола помещения или площадки, с которой производят управление до 1,8м. Ширина свободного прохода площадок должна быть не менее 600 мм, на высоте от 0,0 до 1,8 м площадки.

При частом использовании арматуры привод следует располагать на высоте от 0,5 до 1,6 м. Для реализации данных условий рекомендуется между верхними отметками ярусов эстакад соблюдать расстояние 3,5м.

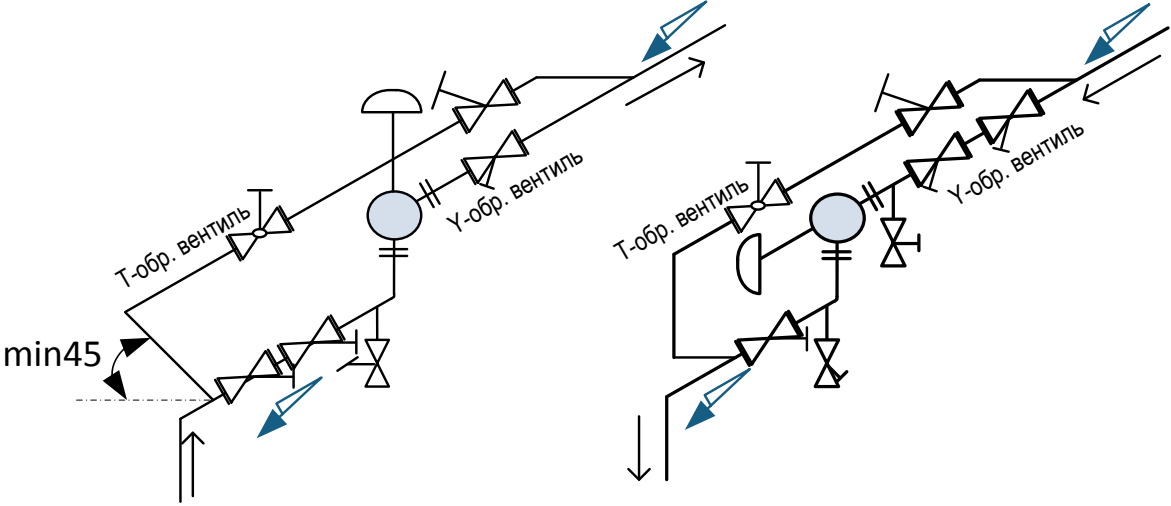
При размещении арматуры на высоте более 1,8м (периодическое использование) и 1,6м (постоянного использования) для ее обслуживания должны предусматриваться стационарные или переносные площадки, лестницы и ограждения».

На трубопроводах НВК, при подземной прокладке, приводы отсечной и управляющей арматуры выносить на 0,8 м выше нулевой отметки.

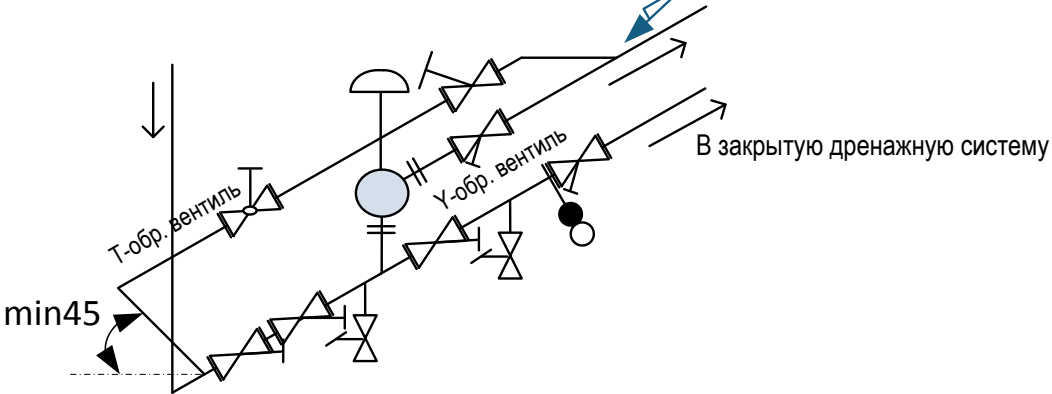
4.4.23. Конфигурацию сборок конденсатоотводчиков, клапанных сборок, массовых расходомеров следует проектировать, используя минимум фитингов, выполнить следующим образом:



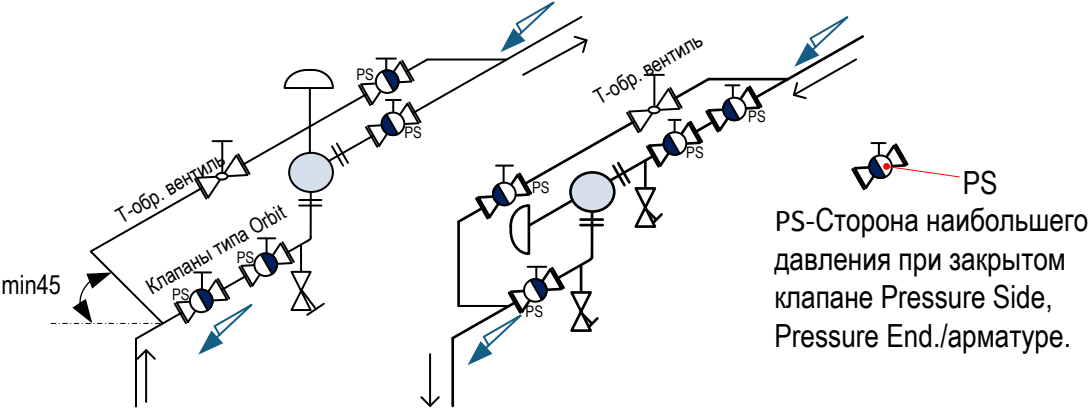
Клапанная сборка Высокого давления (PN≥10.0МПа). Среда жидкость.

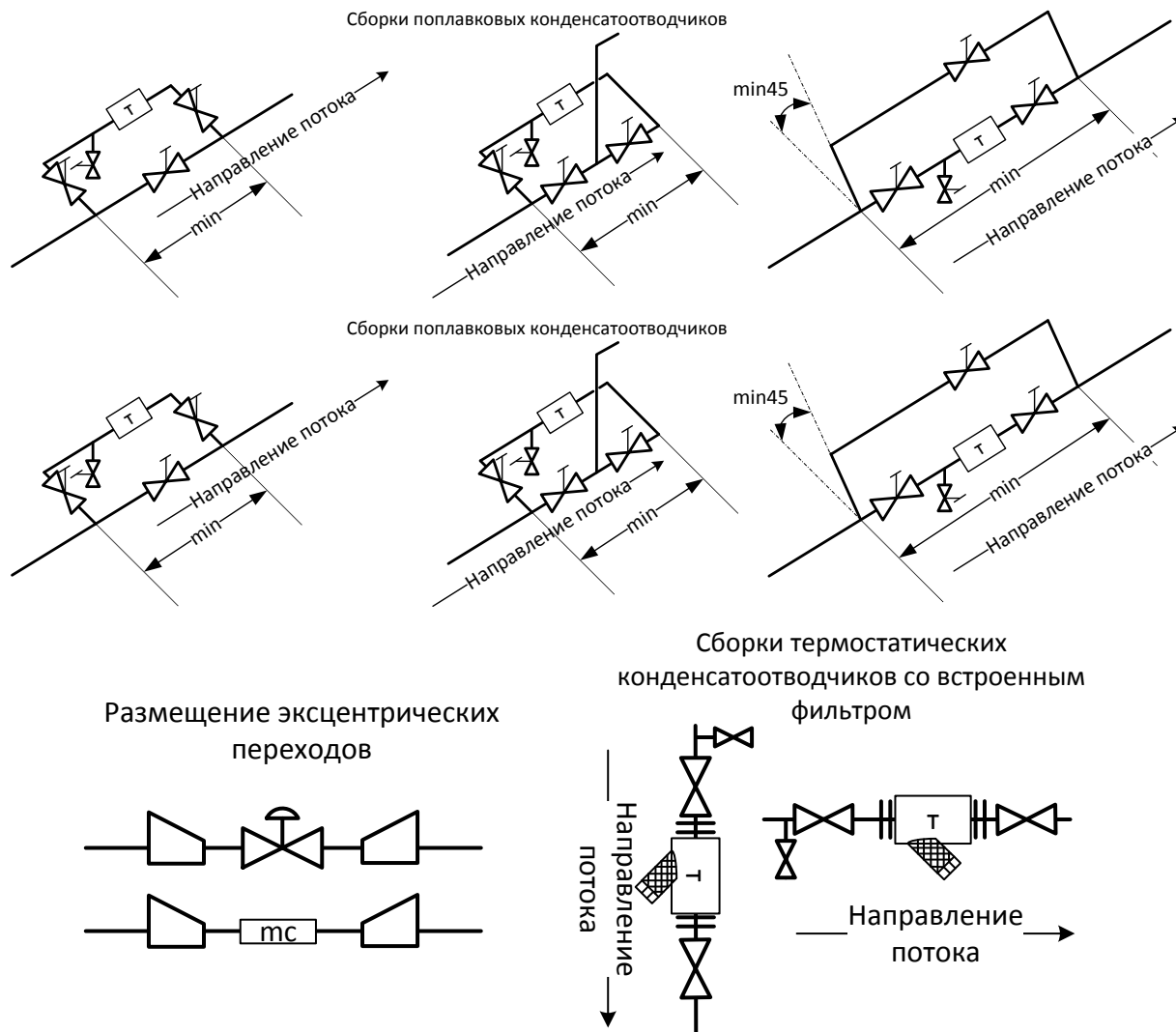


Клапанная сборка Высокого давления (PN≥10.0МПа). Среда жидкость.



Клапанная сборка Высокого давления (PN≥10.0МПа). Среда газ.





4.5. Требования по организации вакуум создающей системы ВСС. Обязка конденсаторов и парозежкторов.

4.5.1. Перед каждым эжектором ВСС на линии пара предусматривать индивидуальные фильтры рабочий и резервный. Величину ячейки сетки фильтров согласовать с производителем эжекторов или включить в объем поставки эжекторов.

4.5.2. Конструкция эжектора должна обеспечивать работу на паре среднего давления с учетом колебаний в диапазоне от 8,5 атм. до 10,0 атм.

4.5.3. На линии водяного пара перед клапаном регулятором (обвязка ВСС) предусмотреть сетчатый фильтр (сетка 2мм) с байпасом для возможности отсечения для чистки (байпас располагать сверху).

4.5.4. Трубопроводы отвода конденсата от теплообменников вакуум создающей системы до барометрической емкости должны иметь максимально вертикальную конфигурацию. Допускается отклонение от вертикальности не более 45° , при этом протяженность вертикального участка должна составлять не менее 1,5 м. Высота трубопровода должна составлять не менее 10 м. – добавлять соответствующее примечание.

4.5.5. Требования по организации вакуум создающей системы ВСС. Обязка барометрической емкости и отвод неконденсируемого газа ВСС.

4.5.6. Вывод конденсата из сепаратора газов разложения и гидрозатвора блока ВСС направлять в барометрическую емкость по отдельным трубопроводам через барометрическую ножку в барометрической емкости.

4.5.7. **В случае если неконденсируемых углеводородных газов на выходе из сепаратора газов разложения менее 20кг/ч** или в барометрической емкости возможно вакуумирование, то требуется поддерживать избыточное давление в барометрической емкости вакуумной колонны. Поэтому для данного случая требуется предусматривать автоматическое поддержание давления 0,18 кг/см² посредством подачи азота низкого давления в линию неконденсируемых газов ВСС, регулирование осуществлять с помощью управляемого контура с клапаном регулятором.

4.5.8. **В случае если при нормальном технологическом режиме неконденсируемых углеводородных газов на выходе из сепаратора газов разложения <20кг/ч (азот не подается)** и давление в факельном коллекторе <0,15 кг/см² (это не препятствует работе ВСС поддерживать требуемый уровень вакуума в колонне), то отдув газов разложения ВСС осуществляется на факел.

4.5.9. **В случае если при нормальном технологическом режиме неконденсируемые углеводородные газы отсутствуют в газах разложения (расход < 5кг/ч) (азот не подается)**, то отдув осуществляется на свечу через гидрозатвор в безопасное место.

4.5.10. **В случае если при нормальном технологическом режиме неконденсируемых углеводородных газов на выходе из сепаратора газов разложения 5-20кг/ч (азот не подается)** и давление в факельном коллекторе $\geq 0,15$ кг/см² (это препятствует работе ВСС поддерживать требуемый уровень вакуума в колонне), то отдув осуществлять на горелки дожига в технологической печи.

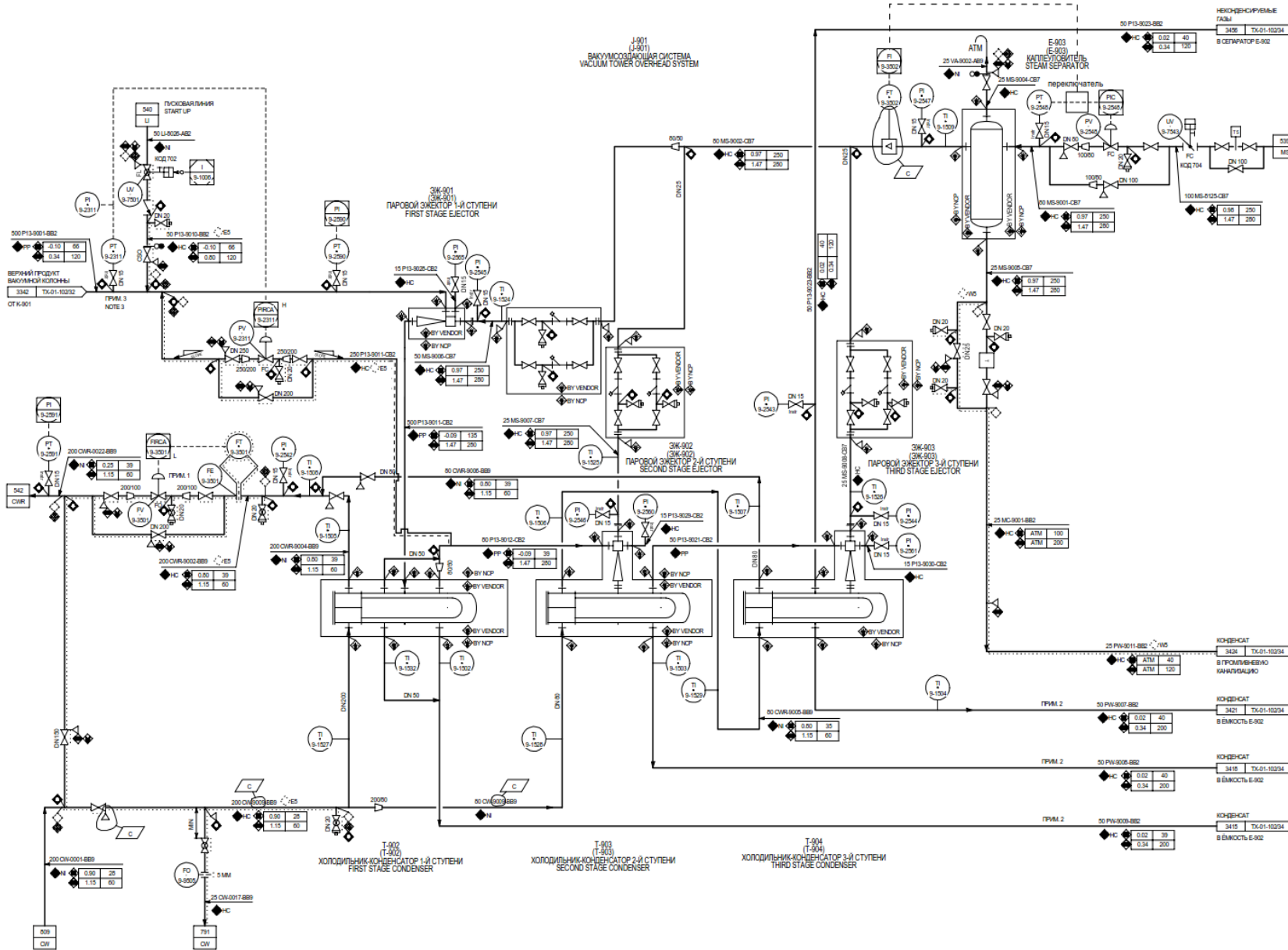
4.5.11. **В случае если при нормальном технологическом режиме неконденсируемых углеводородных газов на выходе из сепаратора газов разложения >20кг/ч (азот не подается)**, то отдув осуществлять на горелки дожига в технологической печи.

4.5.12. Нижние отметки сепаратора и гидрозатвора газов разложения выполнять на одном уровне выше верхней части барометрической емкости не менее чем на 3м.

4.5.13. Для пускового режима вакуумной колонны на выходе газа из сепаратора газов разложения предусматривать линию отвода газов на факел с обратным клапаном и управляемым клапаном регулятором.

Все трубопроводы отвода газов и конденсата прокладывать без мешков с уклоном не менее 10 мм/п.м.

4.5.14. Границей трубопровода может быть только места присоединения к технологическому оборудованию, запорная арматура, смена класса трубопровода.



ПРИМЕЧАНИЯ

1. ИСТАНОВИТЬ ЭЖ-801 УСТАНОВИТЬ НА СТУПЕНИ 14.2 М.
1. INSTALL PV-8301 VALVE AT THE ELEVATION OF 14.2 M.
2. В СЛУЧАЕ ИСПОЛЬЗОВАНИЯ ОТВОДОВ, СТРОИТЕЛЬ ДОЛЖЕН ПРЕДУВИДИТЬ УЧАСТОК МИНИМУМ 1.5 М МЕЖДУ ВСЕМИ СОЕДИНЕНИЯМИ.
2. IF BENDS ARE USED THEY SHALL NOT EXCEED 45 DEG. RELATIVE TO THE VERTICAL AND SHALL HAVE A STRAIGHT VERTICAL PLUM MINIMUM 1.5 M. BETWEEN ALL CONNECTIONS.
3. РАСПОЛОЖИТЬ ДАТЧИК ДАВЛЕНИЯ НА МИНИМУМНОМ РАСТОЯНИИ ОТ КОЛОННЫ.
3. LOCATE PRESSURE TRANSMITTER CLOSE TO COLUMN.

СТАНДАРТНЫЕ ДЕТАЛИ

ПЕРЕЧЕНЬ ОБОРУДОВАНИЯ

Позиция	Наименование
J-901	ВАКУУМОСОЗДАЮЩАЯ СИСТЕМА VACUUM TOWER OVERHEAD SYSTEM
E-803	КАПЛЕУЛОВИТЕЛЬ STEAM SEPARATOR
T-802	ХОЛОДИЛЬНИК-КОНДЕНСАТОР 1-Й СТУПЕНИ FIRST STAGE CONDENSER
T-803	ХОЛОДИЛЬНИК-КОНДЕНСАТОР 2-Й СТУПЕНИ SECOND STAGE CONDENSER
T-804	ХОЛОДИЛЬНИК-КОНДЕНСАТОР 3-Й СТУПЕНИ THIRD STAGE CONDENSER
ЭЖ-801	ПАРОВОЙ ЭЖЕКТОР 1-Й СТУПЕНИ FIRST STAGE EJECTOR
ЭЖ-802	ПАРОВОЙ ЭЖЕКТОР 2-Й СТУПЕНИ SECOND STAGE EJECTOR
ЭЖ-803	ПАРОВОЙ ЭЖЕКТОР 3-Й СТУПЕНИ THIRD STAGE EJECTOR

Обязка конденсаторов и парозежекторов.

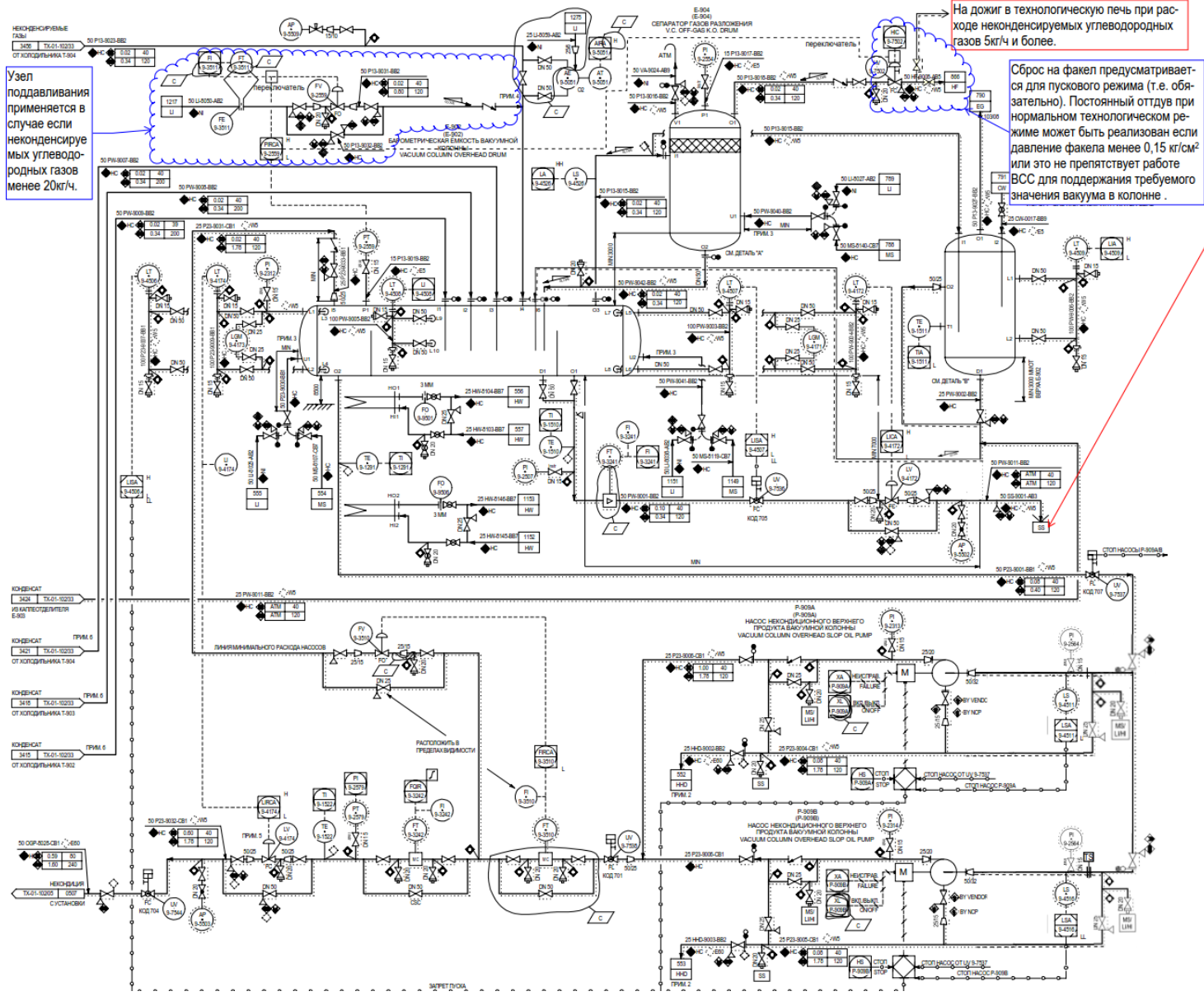
Требования к проектированию разделов ТХ (технологические схемы), ТТ (теплотехнические схемы), схемы оборотного водоснабжения. на ОАО «Славнефть-ЯНОС»

Конфиденциально

Собственность ОАО «Славнефть-ЯНОС»

Воспроизведение и использование допускается только с письменного разрешения

ОАО «Славнефть-ЯНОС»



Узел поддувания применяется в случае если неконденсируемых углеводородных газов менее 20кг/ч.

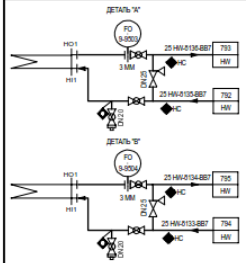
На дожим в технологическую печь при расходе неконденсируемых углеводородных газов 5кг/ч и более.

Сброс на факел предусматривается для пускового режима (т.е. обязательно). Постоянный отдув при нормальном технологическом режиме может быть реализован если давление факела менее 0,15 кг/см² или это не препятствует работе ВСС для поддержания требуемого значения вакуума в колонне.

- ПРИМЕЧАНИЯ
1. РАСТОЯНИЕ ОТ ДРЕВЯНОЙ АРМАТУРЫ ДО ОСНОВНОЙ ЛИНИИ ДОЛЖНО БЫТЬ МИНИМУМ 40 ММ.
 2. A MINIMUM DISTANCE FROM THE DRUM VALVE TO THE MAIN LINE SHALL BE PROVIDED.
 3. ВЕРХНЯЯ ЧАСТЬ ТРУБОПРОВОДА ПРИБЛИЖИТЕЛЬНО К ВЕРХУ АРМАТУРЫ НА МИНИМУМ РАСТОЯНИИ ПО ГОРИЗОНТАЛИ БЕЗ ВОЗВЫШАЮЩЕЙ ЧАСТИ ТРУБОПРОВОДА ОТ АРМАТУРЫ ДО АРМАТУРЫ.
 4. THE UPPER PART OF PIPE SECTION FROM THE VALVE TO THE VALVE WITHOUT RAISE TRACKS OF PIPE SECTION FROM THE VALVE TO THE VALVE.
 5. В ОТСАХ ИСПОЛЬЗОВАТЬ ОТСОСЫ, СТОПОВЫЕ ДОЛЖНЫ ПРЕВЫШАТЬ 45 ГРАДУСОВ ОТ ВЕРТИКАЛИ ДОЛЖНЫ ИМЕТЬ ВЕРТИКАЛЬНЫЙ РАДИУС 15 ММ ИЛИ БОЛЬШЕ ВОЗМОЖНО.
 6. IF BENDS ARE USED THEY SHALL NOT EXCEED 45 DEG. RELATIVE TO THE VERTICAL AND SHALL HAVE A STRAIGHT VERTICAL RUN MINIMUM 1.5 M BETWEEN CONNECTIONS.

при отсутствии сериальных соединений направлять в промывочную канализацию (для процессов перерабатывающих гидроочистные продукты)

СТАНДАРТНЫЕ ДЕТАЛИ



ПЕРЕЧЕНЬ ОБОРУДОВАНИЯ

Обвязка барометрической емкости и отвод неконденсируемого газа ВСС.

Требования к проектированию разделов ТХ (технологические схемы), ТТ (теплотехнические схемы), схемы оборотного водоснабжения. на ОАО «Славнефть-ЯНОС»
 Конфиденциально
 Собственность ОАО «Славнефть-ЯНОС»
 Воспроизведение и использование допускается только с письменного разрешения ОАО «Славнефть-ЯНОС»

4.6. Трансферы

Для технологических трубопроводов транспортирующих двухфазный поток питающих колонну или сепаратор (трансферы) применить следующие требования:

а) Трансфер прокладывается без гидравлических и воздушных мешков.

б) Для наилучшего разделения потока на газовую фазу и жидкую фазу в аппарате непосредственно перед входом в аппарат выполняется прямой горизонтальный участок трансфера с уклоном к аппарату (лежащий в одной оси со штуцером входа трансфера в аппарат). Перед колонной протяженность прямого участка не менее 15 метров, перед сепаратором протяженность участка не менее 6 метров.

в) Диаметр и конфигурация трансфера должна быть выбрана с таким учетом, чтобы скорость потока не вызывала коррозионного (максимальная скорость коррозии не более 0,1 мм/год) и эрозионного износа металла, а вибрация не превышала уровень 1-2 по ГОСТ 32569-2013 (см. таблица Б.2).

4.7. Насосы.

4.7.1. Для всех насосов предусматривать линию циркуляции (если нет иных указаний Заказчика) в емкость, с которой поступает жидкость, по-другому линию минимального расхода или линию разгрузки (30% производительности насоса, если нет иных указаний Заказчика, Лицензиара или поставщика оборудования). Линии циркуляции насосов должны направлять продукт в аппарат или в линию направляющую продукты в аппарат, из которого производится забор продукта. Не допускается направлять продукт в линию приема насоса.

4.7.2. Для насосов объемного типа, способ регулирования производительности необходимо согласовать с заказчиком. (Пример: 1. Применение ЧРП – Частотно-регулируемый привод, 2. Клапан-регулятор, 3. Механическое регулирование при помощи изменение хода поршня).

4.7.3. Участки линии всаса насоса от корпуса насоса до отсекающей арматуры должны быть рассчитаны на то же давление, что и нагнетательные и должны выдерживать необходимое испытательное давление.

4.7.4. Предусматривать линию заполнения (уровнительную линию) для каждого насоса (основной/резервный) перекачивающего сжиженные газы или работающие под вакуумом.

4.7.5. Добавлять общее примечание «Применять антизавихрители в кубе колонны, емкостях на линиях приема насосов».

4.7.6. Трубопроводы обвязки насосов (для нового объекта)

4.7.7. Добавить общее примечание: «Фильтр, эксцентрический переход на приёме насоса располагать таким образом, чтобы при заполнении в приемной линии насоса не образовывалась воздушных пробок».

4.7.8. Применять типовую обвязку по системе охлаждения насосов:

4.7.8.1. Трубопровод подачи DN20. Врезку трубопровода подачи охлаждающей жидкости к насосу выполнять только сверху;

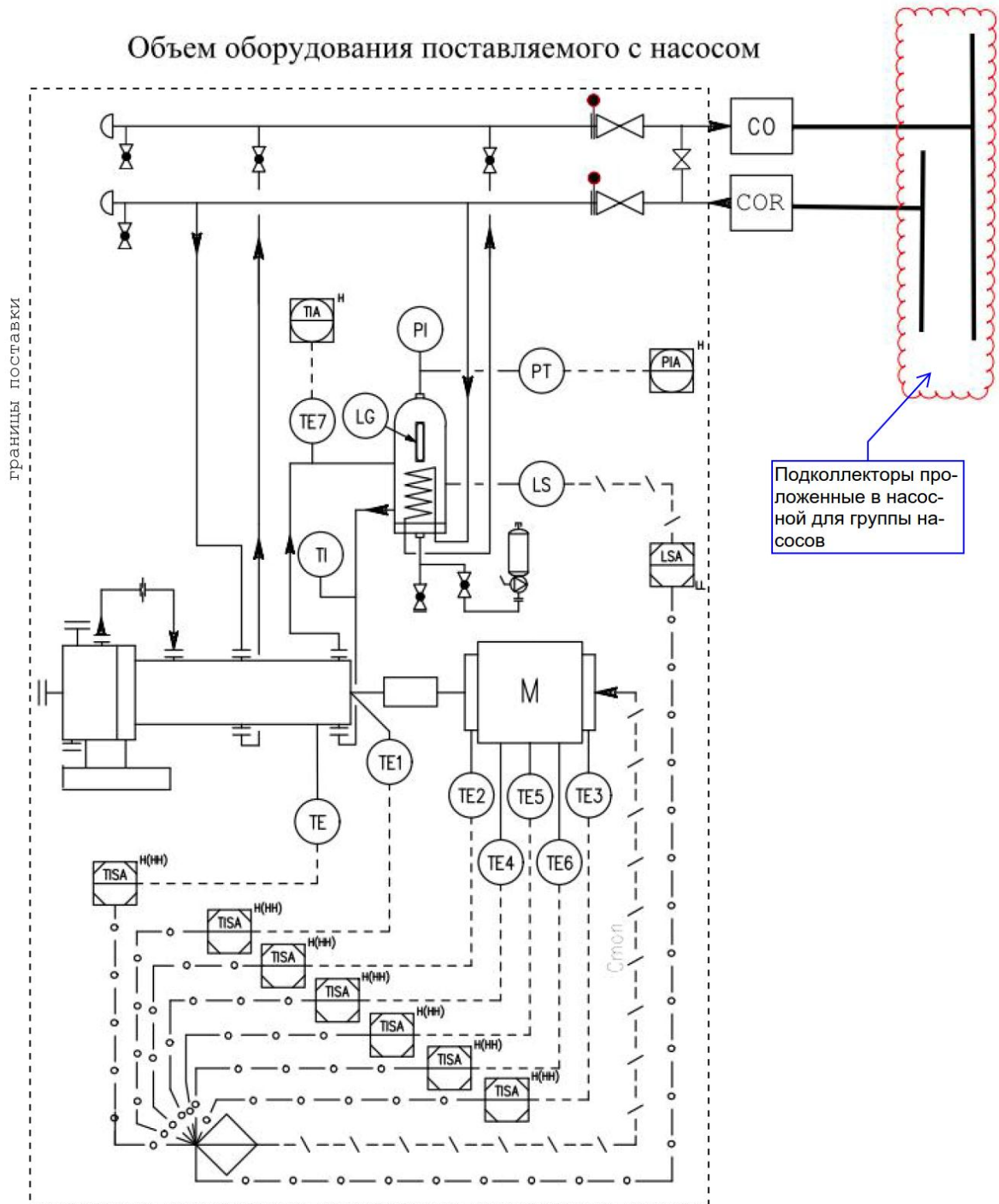
4.7.8.2. Трубопровод выхода DN40. Врезку трубопровода вывода охлаждающей жидкости от насоса выполнять снизу;

4.7.8.3. На коллекторах системы охлаждения насосом устанавливать отсечную арматуру DN20 (прямая) и DN40 (обратная), а также предусмотреть байпас DN15.

4.7.9. Предусматривать дренаж на бачке затворной жидкости торцевого уплотнения насоса. Применять муфтовую арматуру.

4.7.10. Предусматривать муфтовую арматуру для воздушника бачка торцевого охлаждения насоса. Установочный коллектор.

Ниже представлена типовая обвязка насоса. Система охлаждения показана до под коллектора расположенного в насосной. Фактическая обвязка определяется после выбора поставщика оборудования. Схема должна быть откорректирована после согласования заказной документации на насосный агрегат (для исключения ситуации дублирование арматуры на границе поставщик/проектировщик).



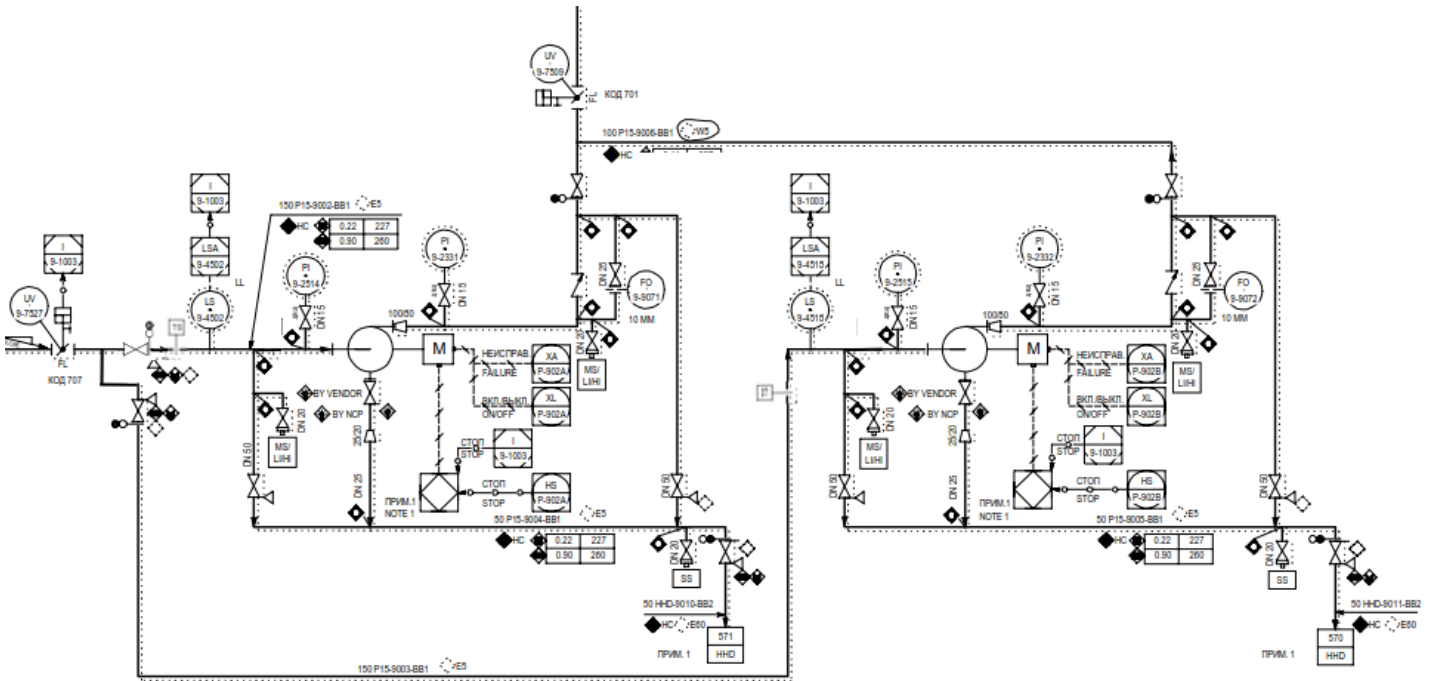
Требования к проектированию разделов ТХ (технологические схемы), ТТ (теплотехнические схемы), схемы обратного водоснабжения. на ОАО «Славнефть-ЯНОС»

Конфиденциально

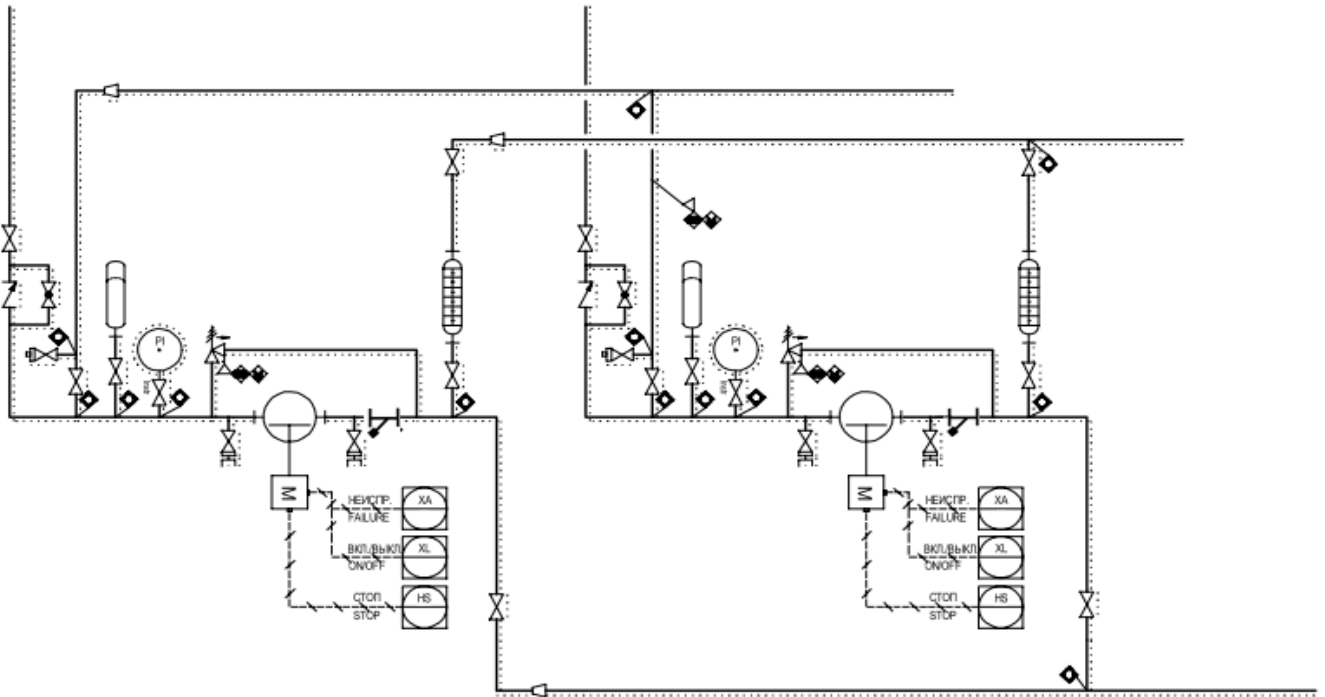
Собственность ОАО «Славнефть-ЯНОС»

Воспроизведение и использование допускается только с письменного разрешения ОАО «Славнефть-ЯНОС»

Ниже представлена типовая обвязка центробежных/поршневых насосов:



Для поршневых/плунжерных насосов с производительностью менее 5 м³/ч



Требования к проектированию разделов ТХ (технологические схемы), ТТ (теплотехнические схемы), схемы обратного водоснабжения. на ОАО «Славнефть-ЯНОС»

Конфиденциально

Собственность ОАО «Славнефть-ЯНОС»

Воспроизведение и использование допускается только с письменного разрешения ОАО «Славнефть-ЯНОС»

4.8. Печи

4.8.1. Указывать примечание: «Змеевики системы выработки пара встроенные в конвекционную часть печи должны быть рассчитаны на нулевой расход котловой воды или пара при нормальном технологическом режиме печи».

4.8.2. В технологической схеме обвязки печи предусматривать байпас змеевика системы перегрева пара.

4.8.3. Расчетный срок службы змеевиков 100000 часов. Схема утилизации тепла дымовых газов должна предусматривать подогрев воздуха подаваемого на сжигание. На печах малой тепловой мощности данная схема не целесообразна и утилизация тепла может быть выполнена по другим схемам.

4.8.4. При проектировании печей предусматривать:

- систему стационарного электророзжига горелок (только для герметичных печей);

- систему сажеобдува змеевиков конвекции (в случае применения жидкого топлива). Тип сажеобдува предварительно согласовать с Заказчиком.

4.8.5. Печь должна быть оснащена следующими приборами КИП:

- контроль содержание кислорода в дымовых газах;

- контроль температуры дымовых газов;

- контроль разряжения в печи;

- контроль давления на выходе воздуха из воздуходувки (при наличии указанного оборудования);

- контроль разрежения перед дымососом (при наличии указанного оборудования);

- контроль давления нагреваемого продукта на выходе из печи;

- контроль температуры нагреваемого продукта на входе в печь – один датчик;

- контроль температуры нагреваемого продукта на выходе в печь – два датчика (регулирующий подачу топлива и блокировочный);

- контроль температуры поверхности змеевика;

- контроль погасания пламени на дежурных (пилотных, запальных) и основных горелках;

- контроль давления топлива, подаваемого к горелкам печи.

4.8.6. Указывать примечание: «Предусматривать врезки пилотного и основного топливного газа в коллектор сверху».

4.8.7. Топливные коллектора по газу, жидкому топливу и пару в конечных участках должны иметь дренажи.

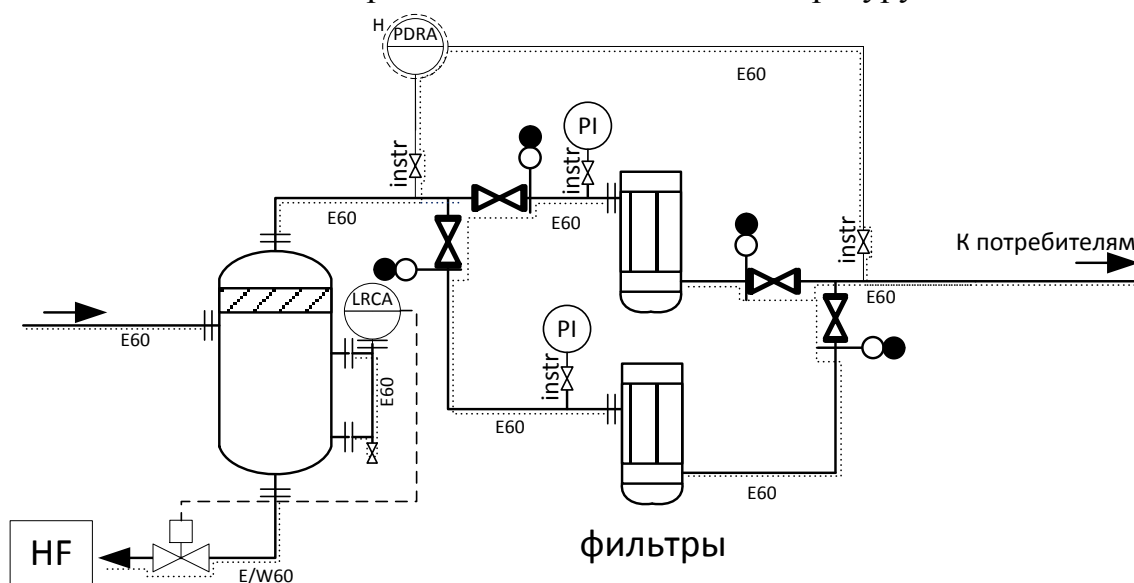
4.8.8. Предусматривать межфланцевые заглушки для отглушения форсунок по пилотному и основному топливному газу.

4.8.9. Все линии топливного газа, жидкого топлива, в том числе на горелках обогреваются от границы места врезки в существующий или проектируемый трубопровод до входа в топочное пространство во избежание поликонденсации газа обогрев линий и нагревательные элементы теплообменника топливного газа должны иметь температуру поверхности не более 120⁰С.

Если на границе объекта температура топливного газа имеет температуру 60⁰С и более, то для всей линии топливного газа предусматривается обогрев W60 и подогреватель топливного газа не требуется.

Узел подготовки топливного газа.

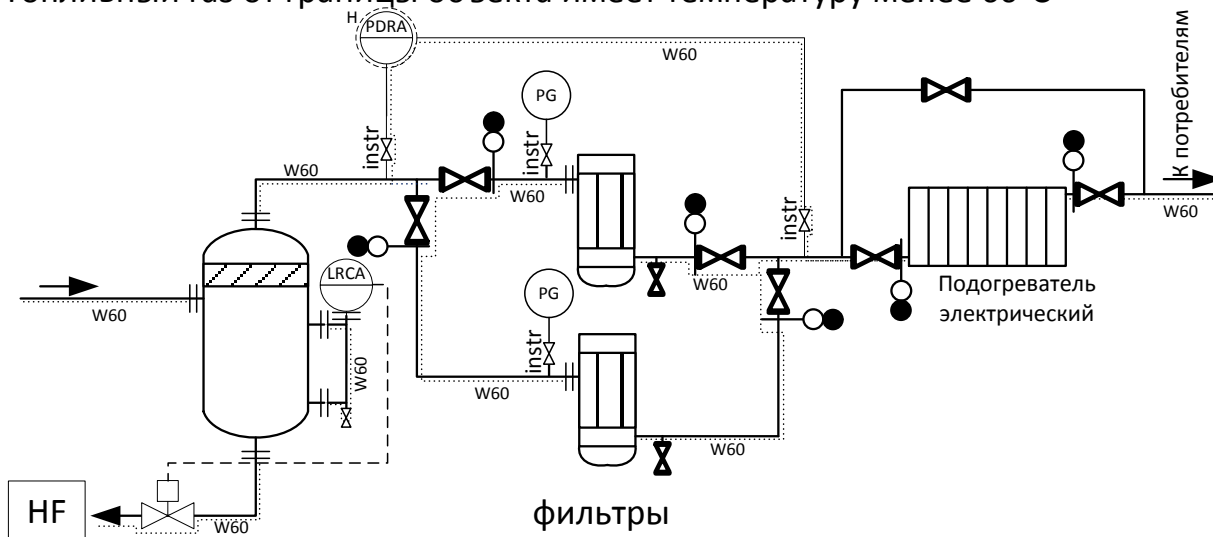
Топливный газ от границы объекта имеет температуру 60°C и более



Если на границе объекта температура топливного газа имеет температуру менее 60°C , то для линий топливного газа от границы объекта и от источника на объекте до входа в топочное пространство предусматривается обогрев спутниками воды теплофикации с поддержанием температуры 60°C , при отсутствии трубопроводов теплофикационной воды применить электрообогрев E60.

Узел подготовки топливного газа.

Топливный газ от границы объекта имеет температуру менее 60°C



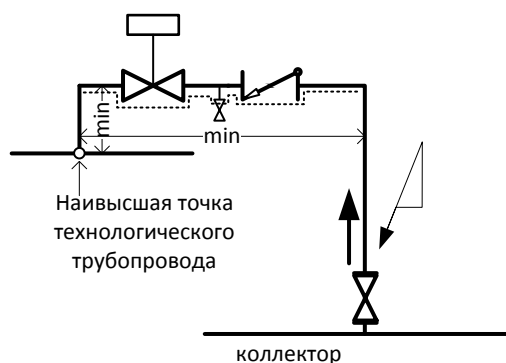
4.8.10. Для каждой печи на дымоходе предусматривать индивидуальный шибер/заслонку с пневматическим приводом HV позволяющим дистанционно управлять степенью открытия шибера/заслонки с шагом 1%. Привод шибера печи должен быть комбинированным дистанционно управляемым/управляемым вручную, сохраняющим последнее положение при потере электрического сигнала или/и воздуха КИП.

4.8.11. Для трубчатых печей с потоками жидкость или жидкость/газ предусматривается автоматическая подача водяного пара или инертного газа в змеевики при прогаре. В случаях каталитического процесса (реактор после печи) или если оптимальное рабочее давление в змеевике печи выше чем давление водяного пара и ниже 4,0МПа, то следует применять инертный газ с давлением, превышающим давление в змеевике. Для инертного газа предусматривается ресивер или заводская система, обеспечивающие вытеснение продукта из змеевика до момента снижения давления в последующем технологическом оборудовании (например, колонне или реакторе, которые невозможно отключить/изолировать от печи) до 0,05МПа. Для оптимальных рабочих давлений процесса 4,0МПа и выше, а также для других обоснованных случаев разрабатывается комплекс мероприятий аварийного освобождения змеевика от продукта системой аварийного сброса давления с последующей продувкой системы инертными негорючими газами, в проекте дается описание и обоснование выбранного комплекса мероприятий.

4.8.12. Конфигурация трубопровода подачи пара в змеевик печи:

Конфигурация трубопровода подачи пара или другого инертного газа в змеевик печи:

На трубопроводах аварийной подачи пара или другого инертного газа в змеевики печи отсекатели устанавливаются на минимальном расстоянии от врезок в технологические трубопроводы. Врезку выполнять сверху.



4.8.13. Запорную ручную арматуру у коллектора пара или другого инертного газа на аварийные нужды (вытеснение продукта, пар в камеру сгорания, пар на завесу) располагать на уровне земли. В коллектор пара врезки выполнять сверху. В нижней точке парового коллектора предусматривать конденсатоотводчики, сброс конденсата в данной точке осуществлять внутри ограждения кольца паровой завесы поблизости от трапа. Трубопроводы пара на аварийные нужды (вытеснение продукта, пар в камеру сгорания, пар на завесу) прокладывать без гидравлических мешков с уклоном к коллектору не менее 10мм на 1п.м.

4.8.14. Для освобождения змеевика от продукта в системе управления предусматривать плавное ступенчатое открытие клапана-отсекателя подачи пара в змеевик (в схеме пневматической обвязки применить позиционер). Отсекатель на линии подачи пара в змеевик открывается после превышения давления в линии пара на 20% чем в змеевике (в случае если рабочее давление в змеевике больше давления в линии пара). Это предотвратит гидроудары в змеевиках печи. Минимально необходимое давление для освобождения змеевика определяется гидравлическим сопротивлением змеевика.

4.8.15. Для контроля соблюдения нормативов ПДВ (предельно-допустимых выбросов) отходящих дымовых газов перед дымовой трубой на газоходах либо на дымовой трубе, предусмотреть пробоотборные устройства в соответствии с ГОСТ 17.2.4.06-90, ПНД Ф 12.1.1, ГОСТ 33007-2014, а также доступ с площадок для их обслуживания.

При проектировании пробоотборных устройств необходимо учесть:

- Место точки отбора проб должно находиться на прямолинейном участке газохода, в соответствии п.2 ГОСТ 17.2.4.06 либо п.1 ПНД Ф 12.1.1;

- В месте измерительного сечения газохода размещаются 2 штуцера пробоотборного устройства под углом 90 град. Для замеров в двух взаимно перпендикулярных направлениях по прямым пересекающимся в центре газохода;

- Штуцер пробоотборника должен иметь вынос 80÷100 мм в камеру газохода, а также диаметр DN 80.

- Примеры штуцеров пробоотборных устройств приведены в приложении «В» ГОСТ 33007-2014 (не являются обязательными)

- Проект пробоотборного устройства согласовать с Экоаналитическим центром ЦЗЛ ОАО «Славнефть-ЯНОС».

4.8.16. Предусматривать байпас с двойной арматурой DN 25 отсекателя на линии паровой завесы печей.

4.8.17. Для продувки датчиков погасания пламени преимущественно применить сухой очищенный технический воздух (при наличии технических условий на подключение к коллектору технического воздуха, предоставленных цехом № 17).

4.8.18. При проектировании рассмотреть возможность использования ЧРП на воздуходувках и дымососах.

4.8.19. На входе/выходе в змеевик трубчатой печи предусматривать съемный участок на фланцевом соединении (например, Г-образной формы), для проведения гидравлических испытаний змеевика печи, конструкцию согласовать с заказчиком.

4.9. Котлы–утилизаторы

4.9.1. Давление вырабатываемого пара должно быть максимально возможным с целью минимизации количества выработки пара низкого давления, а также сдувок пара низкого давления в атмосферу.

4.9.2. Для нагрева питательной воды использовать тепло продувок (минимальная разница температур продувки и питательной воды должна быть не менее 10 °С), это позволит увеличить количество утилизируемого тепла дымовых газов и количество вырабатываемого пара.

4.9.3. Температура отходящих дымовых газов должна быть не менее чем на 35°С выше точки росы дымовых газов в дымовой трубе.

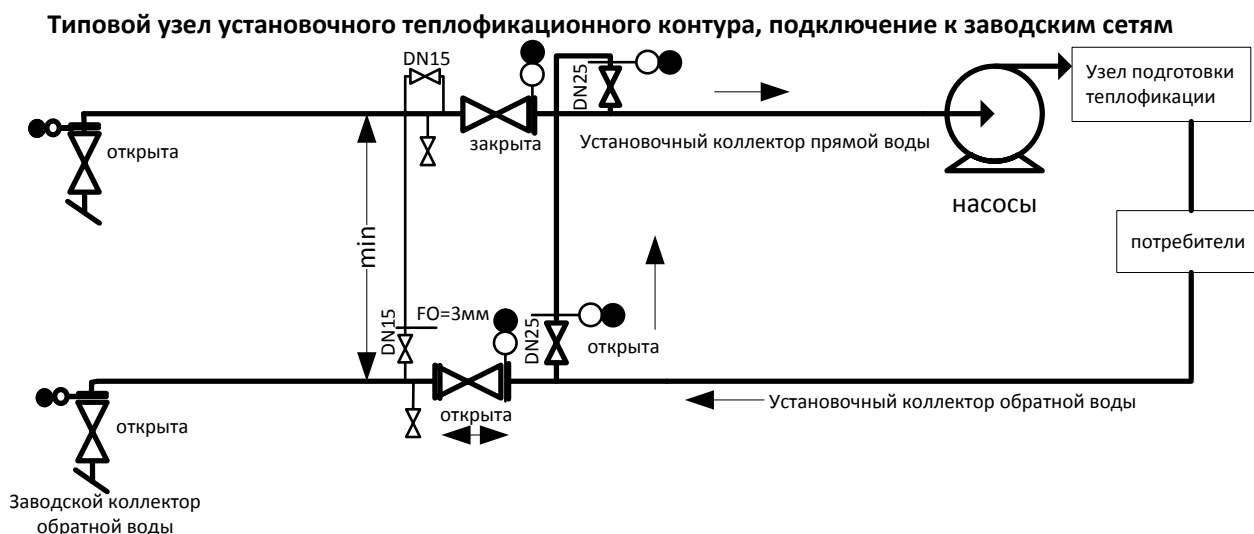
4.9.4. Котлы-утилизаторы производительностью по пару более 5 т/ч должны быть оснащены системой автоматической непрерывной продувкой включающие в себя расходомер и клапан регулятор. На линии вывода котловой воды необходимо установить датчик контроля солесодержанию.

4.9.5. Котлы-утилизаторы должны быть оснащены отдельными расширителями непрерывной и периодической продувки.

4.9.6. Линии периодической продувки с котла-утилизатора должны оснащаться отсечными вентилями и шаровым краном.

4.10. Теплоснабжение

4.10.1. Предусмотреть в составе установки (для нового объекта, при наличии требования в задании на проектирование) автономный замкнутый контур теплофикации. Источником тепла для контура должны служить вторичные топливо–энергетические ресурсы (например, водяной пар или конденсат).



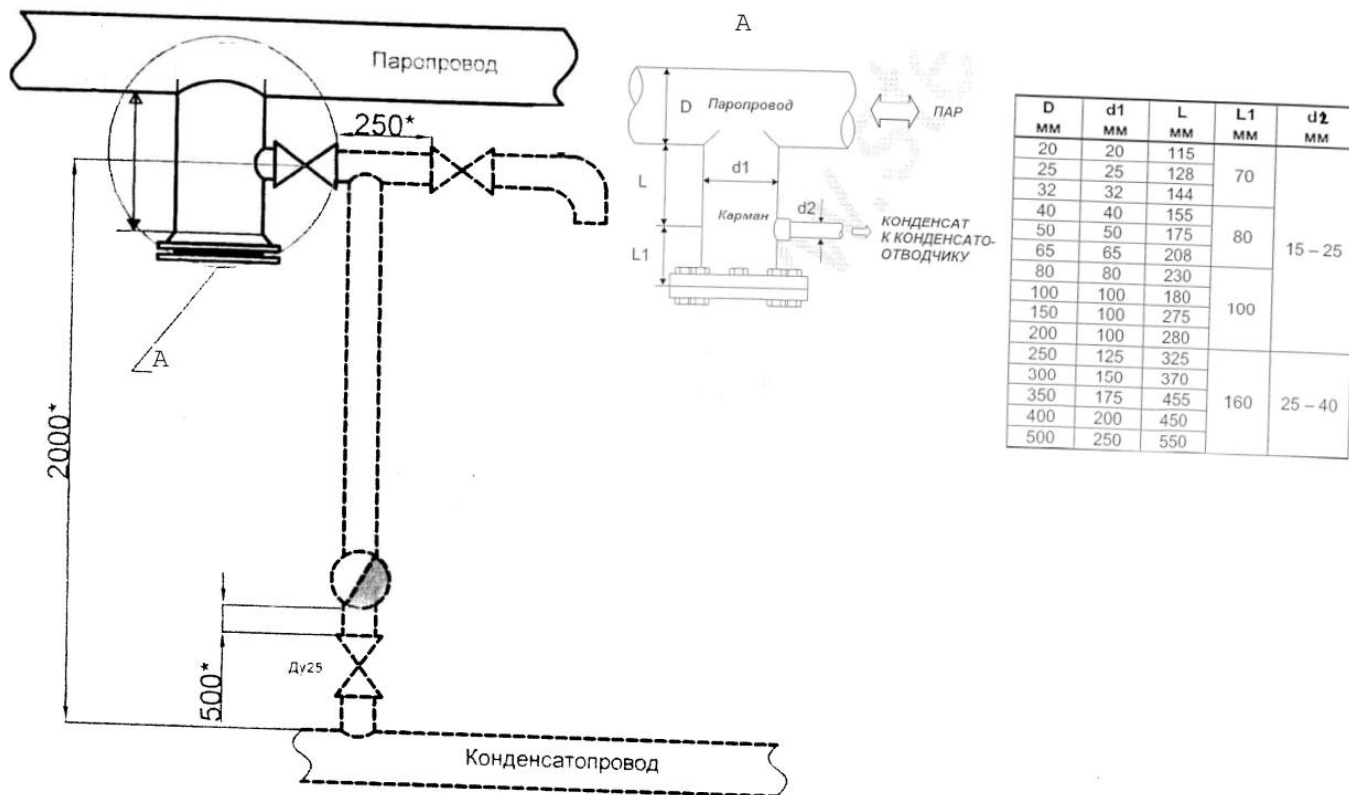
Для поддержания давления и подпитки установочного контура теплоснабжения необходимо соединить линию «обратной воды» собственного с линией «обратной воды» общезаводского контура.

4.10.2. В проекте указывать тепловые нагрузки линий теплосопроводов (промотеплофикация, сантеплофикация, пар). Для регулирования тепловой нагрузки на теплофикационной воде применять регуляторы температуры прямого действия, для расчетного расхода конденсата более $0,5\text{ м}^3/\text{ч}$ и теплообменников предусматривать только поплавковые конденсатоотводчики.

4.10.3. Добавлять примечание (для нового объекта): Дренажи и воздушники на линиях теплосопровода («теплоспутниках») располагать в местах доступных для обслуживания. На линиях в верхних и нижних точках вместо арматуры использовать ниппель DN15 с пробкой DN15.

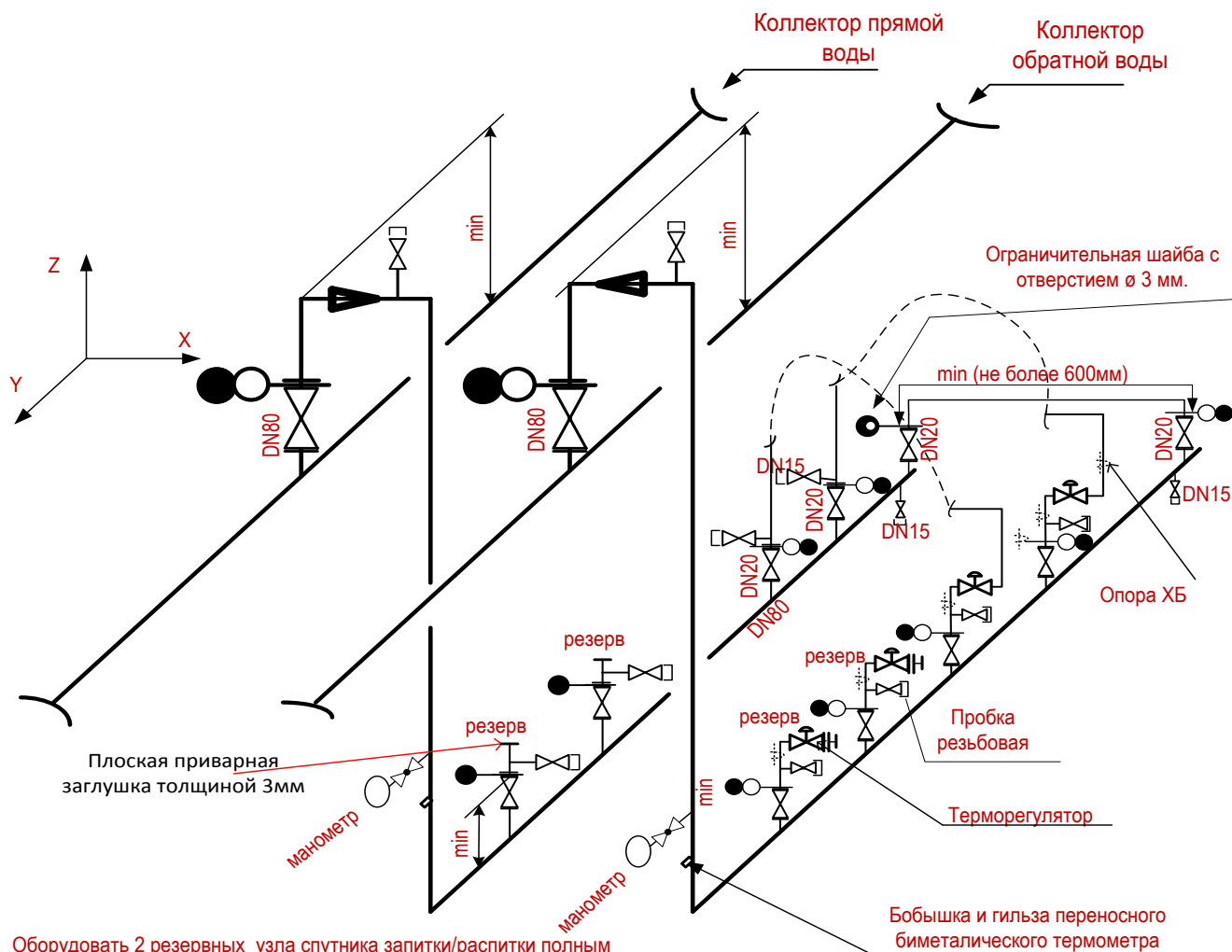
4.10.4. На линиях вывода конденсата от конденсатоотводчиков предусмотреть секущую арматуру у коллектора для возможности отключения данной линии от коллектора (для нового объекта).

4.10.5. На паропроводах диаметром $\text{DN} \geq 300$ каждые 200м трубопровода применить конденсатосборный карман:



4.10.6. При выводе конденсата с трассы парового трубопровода предусматривать конденсатоотводчик. При выводе конденсата из каждого отдельного спутника предусматривать индивидуальный конденсатоотводчик. Вывод конденсата из двух и более конденсатопроводов через один конденсатоотводчик не выполнять.

4.10.7. Конфигурацию узла гребенок теплофикационной воды для теплоспутников обогрева трубопроводов выполнять следующим образом:

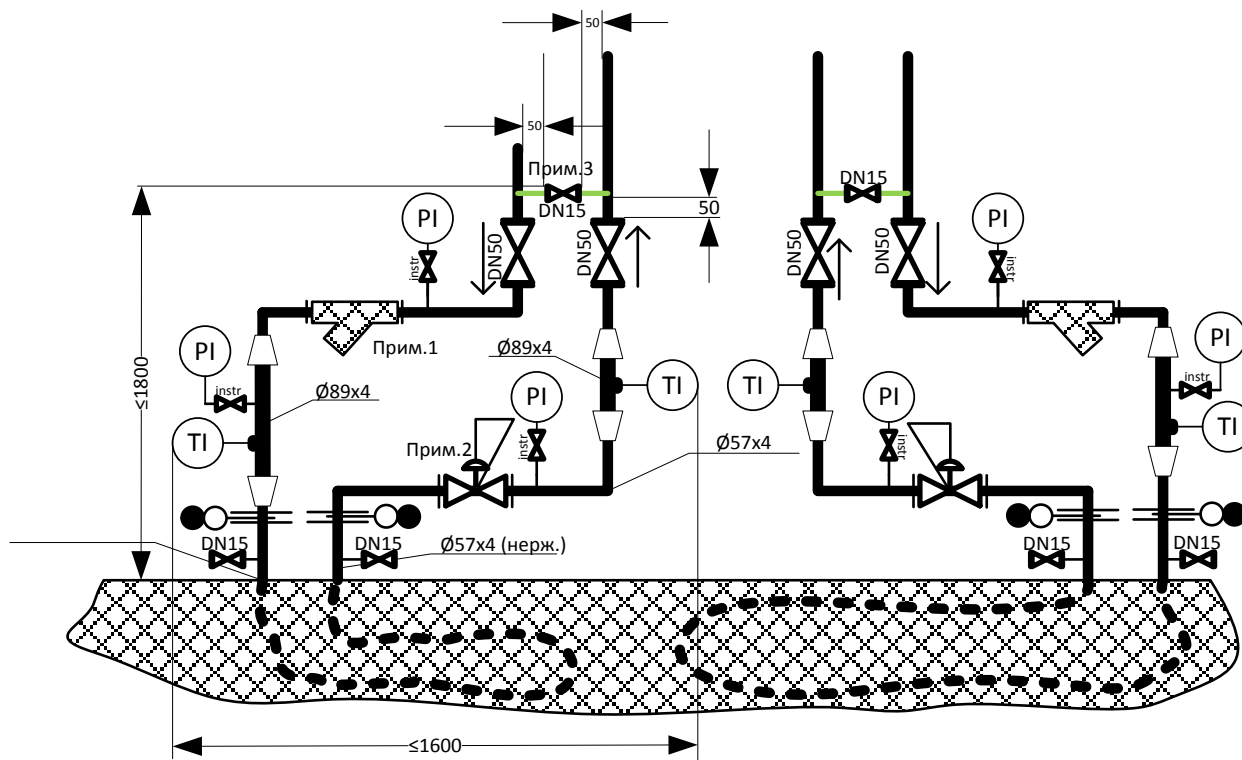


Оборудовать 2 резервных узла спутника запитки/распитки полным комплектом арматуры для гребенки теплоспутников. Для гребенки обогревов оборудования резервные узлы не предусматривать. Резервные узлы разместить первыми по ходу от коллектора.

Примечание:

1. Расстояние от крайнего теплоспутника (запитка/распитка) до байпасной линии должно быть минимальным.
2. Байпасная линия с арматурой проектируется диаметром DN 20.

4.10.8. Узел обогрева полов выполнять следующим образом



- Прим. 1. Фильтр расположить в горизонтальной плоскости
 Прим.2 . Терморегулятор расположить вертикально на горизонтальном участке.
 Прим.3. При эксплуатации узла байпас опломбировать в открытом положении.

Узел обогрева должен комплектоваться:

– Приборами КИП: датчиками давления (манометры) обозначены на схеме PI, датчиками температуры (биметаллические термометры сопротивления) обозначены TI.

- Фильтр (монтируется на прямой линии воды).
- Фланцевыми парами на линиях по входу/выходу змеевика обогрева из пола.
- Свидетелями со стороны полов для опрессовки и продувки.

4.10.9. При проектировании обогрева трубопроводов, оборудования, приборов КИПиА, полов для открытых насосных:

- обогрев оборудования выполнять, с помощью теплоспутника. В качестве теплоносителя использовать, промтеплофикационную воду, водяной пар среднего давления или электрогреющий кабель;

- выше отметки 30 м применять электрообогрев;

- для импульсных линий приборов КИП, уровнемерных колонок, шкафов КИПиА применять электрообогрев;

- в случае невозможности постановки резервного насоса на прогрев (для жидкостей, теряющих текучесть при температуре окружающей среды), а также для насосов, перекачивающих водные растворы, предусматривать электрообогрев насоса и обвязывающих его трубопроводов.

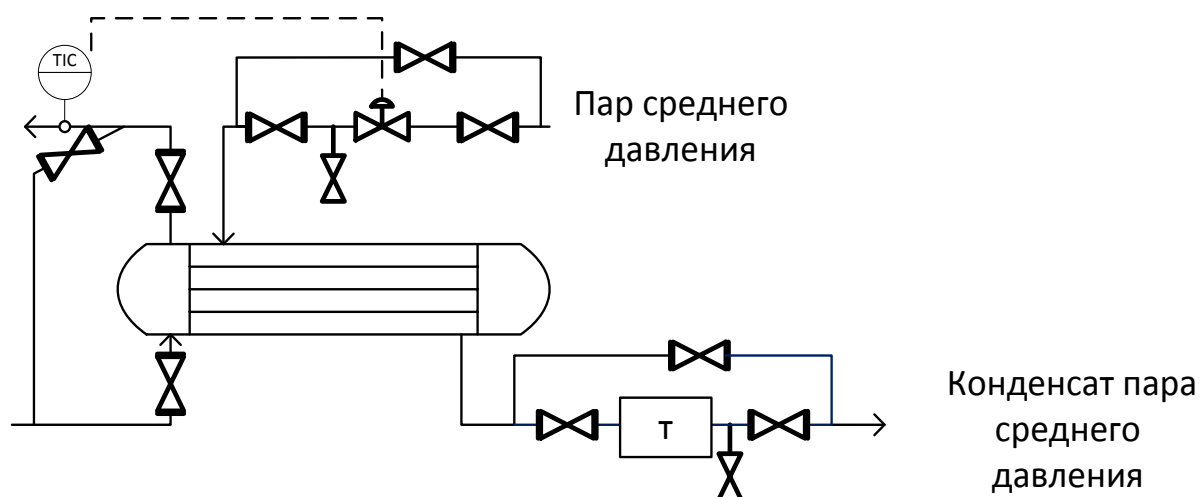
-предусматривать обогрев трубопроводов периодического действия, где возможно замерзание среды;

- предусматривать обогрев клапанных сборок необогреваемых трубопроводов, расположенных на открытой площадке, при наличии водной фазы в транспортируемой среде;

- воздушники на колонном и емкостном оборудовании не обогревать;
- при необходимости обогрева емкостного оборудования, обогревать только отстойники, нижние днища, нижние штуцера.
- внутренний обогрев паром применять только для заглубленных емкостей, резервуаров с вязкими нефтепродуктами (мазутом, битумом и др.) в остальных случаях, вне зависимости от продукта, использовать промтеплофикационную воду или по согласованию с Заказчиком наружный электрообогрев.
- для шлемового трубопровода колонны диаметром более DN200 обогрев не применять;
- предусматривать автоматический контроль за состоянием электрообогрева оборудования и коммуникаций с рабочей станции оператора, предусматривать сигнализацию при неисправности электрообогрева;
- для полов открытых насосных, по согласованию с Заказчиком, предусматривать электрообогрев или обогрев теплофикационной водой. В случае применения теплофикационной воды Змеевик обогрева полов выполнить из нержавеющей стали.
- для подземных трубопроводов применять теплоспутники из нержавеющей стали.

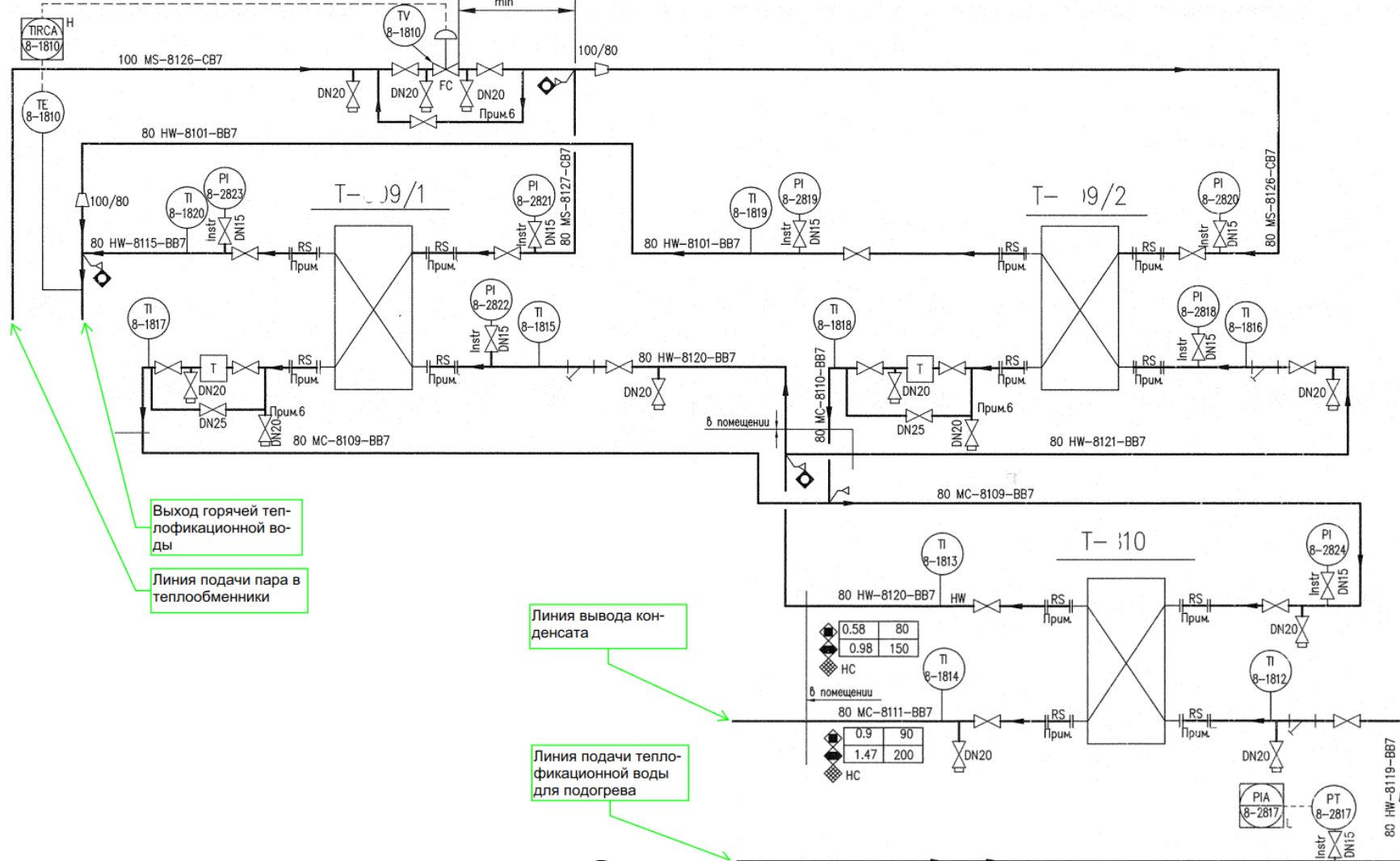
4.10.10. Для линий паросопровождения (пароспутников) и дренажей отвода конденсата с паровых трубопроводов расположенных на открытой площадке применять термостатические конденсатоотводчики, возможна установка на горизонтальном и вертикальном участках.

4.10.11. При использовании в качестве горячего теплоносителя водяного пара применять пар среднего давления, направлять пар в межтрубное пространство (для кожухотрубчатых т/о, труба в трубе) сверху (для всех), выход конденсата снизу (для всех). Для отвода парового конденсата на выходе из теплообменного оборудования применять поплавковые конденсатоотводчики.



4.10.12. Для подогрева воды теплофикации паром среднего давления применять пластинчатые теплообменники.

Схема подогрева теплофикационной воды паром/конденсатом



Выход горячей теплофикационной воды

Линия подачи пара в теплообменники

Линия вывода конденсата

Линия подачи теплофикационной воды для подогрева

На входе и выходе теплообменников предусмотреть съемные участки трубопроводов для обслуживания и ремонта (монтаж-демонтаж) одним человеком.

Примечание

Требования к проектированию разделов ТХ (технологические схемы), ТТ (теплотехнические схемы), схемы обратного водоснабжения. на ОАО «Славнефть-ЯНОС»

Конфиденциально

Собственность ОАО «Славнефть-ЯНОС»

Воспроизведение и использование допускается только с письменного разрешения

ОАО «Славнефть-ЯНОС»

4.11. Блок оборотного водоснабжения с градирней для новых проектируемых технологических установок.

4.11.1. Во избежание биологического заражения циркуляционной воды для заполнения и подпитки Блока оборотного водоснабжения с градирней (далее БОВ) применяется деминерализованная вода или конденсат водяного пара. Если отсутствует возможность применения деминерализованной воды или конденсата водяного пара, то в качестве подпитки БОВ применяют очищенную от механических примесей и обработанную реагентами (против микробиологии, солей жёсткости, коррозии) речную воду.

4.11.2. Количество секций градирен определяют из условия обеспечения 100% резервирования (например, 2 секции), то есть возможности включения в работу резерва без прекращения подачи охлажденной оборотной воды в технологическое оборудование установки. Каждая секция градирни должна обеспечивать диапазон производительности 40-110% от оптимального расхода, обеспечивающего нормальный технологический режим установки (номинального).

4.11.3. Градирня должна устанавливаться на железобетонный бассейн. Бассейнов должно быть два с возможностью полного отключения, опорожнения и чистки одного из них при нормальном технологическом режиме.

4.11.4. Схема градирни должна предусматривать функцию реверса электродвигателей для возможности удаления наледей в зимнее время.

4.11.5. Для увеличения энергоэффективности оборудования на электродвигателях вентиляторов градирни применяются частотно-регулирующие преобразователи (ЧРП), работающие в зависимости от поддерживаемой температуры воды.

4.11.6. Температура горячей оборотной воды на входе в градирню не должна превышать 40 °С. При длительном превышении 40 °С возможно снижение прочности и размягчение оросителя (с материальным исполнением ПЭНД или ПВХ).

4.11.7. Потери воды в градирне должны составлять не более 2,0 % на испарение и не более 0,02% на капельный унос от оптимального расхода, обеспечивающего нормальный технологический режим установки (номинального).

4.11.8. Для подачи охлаждающей воды должны применяться центробежные полупогружные насосы. Количество насосов выбирается исходя из совокупности условий наилучшей энергоэффективности и минимальной стоимости оборудования: 1 рабочий и 1 резервный или 2 рабочих и 1 резервный. Диапазон производительности насоса выбирается с пределами 40-140% от

Требования к проектированию разделов ТХ (технологические схемы), ТТ (теплотехнические схемы), схемы оборотного водоснабжения. на ОАО «Славнефть-ЯНОС»

Конфиденциально

Собственность ОАО «Славнефть-ЯНОС»

Воспроизведение и использование допускается только с письменного разрешения ОАО «Славнефть-ЯНОС»

оптимального расхода, обеспечивающего нормальный технологический режим установки (номинального).

4.11.9. Насосы устанавливаются в единую аванкамеру, отключаемую от каждого бассейна градирен запорной арматурой.

4.11.10. На линии минимального расхода насосов устанавливают ограничительные шайбы на максимальном удалении от насоса.

4.11.11. Представленная далее таблица ПСС (причинно-следственных связей) дополняется в соответствии с требованиями поставщиков о защите оборудования.

4.11.12. Запрещается применять для градирни датчики вибрации дискретного типа с релейной логикой. Допускается применение датчиков вибрации с передачей сигнала об уровне вибрации (виброскорости) в РСУ заказчика с сигнализацией по максимальному уровню.

4.11.13. Предусмотреть датчик давления на линии нагнетания каждого насоса.

4.11.14. Предусмотреть датчик давления для контроля давления в общем коллекторе.

4.11.15. На линии нагнетания каждого насоса предусмотреть электроприводную задвижку (поворотные заслонки не применять).

4.11.16. Если электросхема насоса предполагает наличие местного и дистанционного режимов управления, то сигнал «Дистанционный режим» должен быть подключен к дискретному входу системы управления.

4.11.17. Описание логики работы БОВ с **двумя** насосами (1 в работе, 1 в резерве).

Требования:

- Для каждого насоса должен быть предусмотрен сигнал «Готовность электрической схемы» (или «Наличие напряжения в цепях оперативного управления») и подключен к дискретному входу системы управления.

- Если электросхема насоса предполагает наличие местного и дистанционного режимов управления, то сигнал «Дистанционный режим» должен быть подключен к дискретному входу системы управления.

- Состояние местных кнопок «Стоп» насосов должны контролироваться системой управления.

- Сигналы «Готовность электрической схемы» насосов в норме.

- Выбран дистанционный режим управления насосами.

- Выбран дистанционный режим управления электроприводными задвижками на нагнетании насосов.

- Все блокировочные условия насосов в норме.

4.11.18. Последовательность переключения на резервный насос:

«пуск резервного насоса → набор давления на нагнетании резервного насоса → открытие задвижки на нагнетании резервного насоса → набор давления на нагнетании в общем коллекторе → закрытие задвижки на нагнетании основного насоса → останов основного насоса». *

* - возможен вариант пуска насоса на открытую задвижку при отсутствии возможности реализовать вариант пуска насоса на закрытую задвижку. В этом случае при команде «пуск резерва» сначала открывается задвижка на нагнетании, после получения сигнала концевого выключателя открытия задвижки запускается резервный насос.

Далее в алгоритме будет рассмотрен вариант запуска насоса на закрытую задвижку.

Описание алгоритма.

Первый включенный в работу насос становится основным. При падении давления воды в линии нагнетания основного насоса формируется команда на запуск резерва. Как только резервный насос набирает давление, открывается задвижка на линии его нагнетания. Через 20 секунд после пуска резервного насоса и при условии набора давления в общем коллекторе закрывается задвижка на нагнетании основного насоса и затем останавливается основной насос. После успешного переключения работающий насос становится основным.

При нажатии кнопки «Стоп» на основном насосе (со станции оператора или по месту) или при нажатии кнопки «Закрыть» задвижку на нагнетании основного насоса последовательность алгоритма следующая: «закрытие задвижки на нагнетании основного насоса → останов основного насоса», далее «пуск резервного насоса → набор давления на нагнетании резервного насоса → открытие задвижки на нагнетании резервного насоса».

4.11.19. Описание логики работы БОВ с **тремя** насосами (2 в работе, 1 в резерве).

Требования:

- Предусмотреть датчик давления на линии нагнетания каждого насоса.
- Предусмотреть датчик давления для контроля давления в общем коллекторе.
- На линии нагнетания каждого насоса предусмотреть электроприводную задвижку.

- Для каждого насоса на станции оператора должен быть предусмотрен виртуальный ключ «Автомат/Ручной», позволяющий включить насос в алгоритм автоматического резервирования или исключить из него.

- Для каждого насоса должен быть предусмотрен сигнал «Готовность электрической схемы» (или «Наличие напряжения в цепях оперативного управления») и подключен к дискретному входу системы управления. Сигнал использовать для анализа готовности оборудования к автоматическому алгоритму резервирования.

- Если электросхема насосов предполагает наличие местного и дистанционного режимов управления, то сигналы «Дистанционный режим» должны быть подключены к дискретным входам системы управления.

Условия, необходимые для работы алгоритма автоматического резервирования насосов:

- Два любых насоса находятся в работе.
- Выбран режим «Автомат» для остановленного третьего насоса, находящегося в резерве.
- Выбран дистанционный режим управления насосами.
- Выбран дистанционный режим управления электроприводными задвижками на нагнетании насосов.
- Сигналы «Готовность электрической схемы» насосов в норме.
- Все блокировочные условия для насосов в норме.

Последовательность переключения на резервный насос:

«пуск резервного насоса → набор давления на нагнетании резервного насоса → открытие задвижки на нагнетании резервного насоса → набор давления на нагнетании в общем коллекторе → закрытие задвижки на нагнетании останавливаемого насоса → останов насоса». *

* - возможен вариант пуска насоса на открытую задвижку (следует учесть, что насос пускающийся на открытую задвижку должен иметь более мощный электродвигатель нежели насос пускающийся на закрытую задвижку). В этом случае при команде пуска резерва сначала открывается задвижка на нагнетании, после получения сигнала концевого выключателя открытия задвижки запускается резервный насос.

Далее в алгоритмах будет рассмотрен вариант запуска насоса на закрытую задвижку.

Описание алгоритма.

Для примера обозначим насосы: Р-1А, Р-1В и Р-1С.

Вариант: три насоса в режиме «Автомат» и задвижки на их нагнетании в дистанционном режиме управления.

Оператор поочередно включает два любых насоса, они становятся основными. Положение ключа «Автомат/Ручной» для работающих насосов не важно. Для включения алгоритма автоматического резервирования необходимо для третьего насоса перевести ключ в положение «Автомат».

При падении давления воды на нагнетании любого из работающих насосов (а также при появлении сигнала электрической неисправности на работающем насосе) автоматически запускается резервный:

- если в работе P-1А и P-1В, то запускается резервный – P-1С;
- если в работе P-1В и P-1С, то запускается резервный – P-1А;
- если в работе P-1А и P-1С, то запускается резервный – P-1В.

Как только резервный набирает давление, открывается задвижка на линии его нагнетания. Через 20 секунд после пуска резервного и при условии набора давления в общем коллекторе закрывается задвижка на нагнетании насоса, на нагнетании которого произошло падение давления, и затем он останавливается и принудительно переводится в режим «Ручной». Оператор выясняет причину останова насоса и принимает решение о возврате его в режим «Автомат».

При нажатии кнопки «Стоп» на работающем насосе (со станции оператора или по месту) или при нажатии кнопки «Заккрыть» задвижку на нагнетании работающего насоса последовательность алгоритма следующая: *«закрытие задвижки на нагнетании этого работающего насоса → останов насоса»*, далее *«пуск резервного насоса → набор давления на нагнетании резервного насоса → открытие задвижки на нагнетании резервного насоса»*.

4.11.20. Пример таблицы ПСС для градирни с двумя насосами

Логическая блокировка UC-1, 1. Действие выполняется через 20 с. после пуска резервного насоса и при условии, что давление в общем коллекторе по прибору поз. по прибору поз. PRSA 2510 не менее не менее уставки LL. 2. Ключ выбора режима включения резерва насосов Н-2, Н-2Р поз. Н-2 mode находится в положении «Автомат» 3. При условии, что давление в общем коллекторе по прибору поз. по прибору поз. PRSA 2510 не менее уставки LL 4. Блокировка по низкому давлению на нагнетании насоса для работающего насоса включается через 120 с. Задержку срабатывания уточнить при проведении пуско-наладочных работ. 5. Любая из кнопок «Стоп» - местная или дистанционная. 6. Уставки блокировок являются предварительными и уточняются при проведении пуско-наладочных работ.					Сигналы вывода	Наименование параметра	Останов насоса Н-2	Останов насоса Н-2Р	Закрывание отсекавателя UV7501	Закрывание отсекавателя UV7502	Пуск насоса Н-2	Пуск насоса Н-2Р	Открытие отсекавателя UV7501	Открытие отсекавателя UV7502	Запрет пуска насоса Н-2	Запрет пуска насоса Н-2Р
Градирня ГР-1, ГР-2 с индивидуальными бассейнами, Единой аванкамерой и насосами Н-2, Н-2Р						Технолог. схема	НБК-01-04	НБК-01-04	НБК-01-04	НБК-01-04	НБК-01-04	НБК-01-04	НБК-01-04	НБК-01-04	НБК-01-04	НБК-01-04
Описание: х- действие, выполняемое системой НН – верхнее критическое значение параметра LL– нижнее критическое значение параметра						Позиция	XS- Н-2	XS- Н-2Р	XS- UV7501	XS- UV7502	XS- Н-2	XS- Н-2Р	XS- UV7501	XS- UV7502	XS- Н-2	XS- Н-2Р
Сигналы ввода						Примечания										
Позиция	Технол. схема	Наименование параметра	Уставка (для примера) / Действие	Задержка												
L RSA 4502	НБК-01-04	Уровень воды в аванкамере	LSLL / 5 %	10 с	логика срабатывания 2 из 2											
L RSA 4503	НБК-01-04	Уровень воды в аванкамере	LSLL / 5 %	10 с		X	X	X	X					X	X	
P RSA 2503	НБК-01-04	Давление нагнетания насоса Н-2	PSLL / 0,33МПа	2 с		X(1)		X(1)			X(2,4)		X(2,3)			
P RSA 2510	НБК-01-04	Давление горячей (прямой) оборотной воды с БОВ	PSLL / 0,41МПа	2 с												
P RSA 2504	НБК-01-04	Давление нагнетания насоса Н-2Р	PSLL / 0,33МПа	2 с			X(1)		X(1)	X(2,4)		X(2,3)				
H S Н-2	НБК-01-04	Состояние кнопки «Стоп»	Нажата (5)	0 с		X		X			X(2)		X(2,3)			
H S Н-2Р	НБК-01-04	Состояние кнопки «Стоп»	Нажата (5)	0 с			X		X	X(2)		X(2,3)				
T SA 1510	НБК-01-04	Температура обмоток электродвигателя Н-2	TSHH / данные поставщика	1 с		X		X			X(2)		X(2,3)	X		

Требования к проектированию разделов ТХ (технологические схемы), ТТ (теплотехнические схемы), схемы оборотного водоснабжения. на ОАО «Славнефть-ЯНОС»

Конфиденциально

Собственность ОАО «Славнефть-ЯНОС»

Воспроизведение и использование допускается только с письменного разрешения ОАО «Славнефть-ЯНОС»

Логическая блокировка UC-1, 1. Действие выполняется через 20 с. после пуска резервного насоса и при условии, что давление в общем коллекторе по прибору поз. по прибору поз. PRSA 2510 не менее не менее уставки LL. 2. Ключ выбора режима включения резерва насосов Н-2, Н-2Р поз. Н-2 mode находится в положении «Автомат» 3. При условии, что давление в общем коллекторе по прибору поз. по прибору поз. PRSA 2510 не менее уставки LL 4. Блокировка по низкому давлению на нагнетании насоса для работающего насоса включается через 120 с. Задержку срабатывания уточнить при проведении пуско-наладочных работ. 5. Любая из кнопок «Стоп» - местная или дистанционная. 6. Уставки блокировок являются предварительными и уточняются при проведении пуско-наладочных работ.				Сигналы вывода	Наименование параметра	Останов насоса Н-2	Останов насоса Н-2Р	Закрывание отсекавателя UV7501	Закрывание отсекавателя UV7502	Пуск насоса Н-2	Пуск насоса Н-2Р	Открытие отсекавателя UV7501	Открытие отсекавателя UV7502	Запрет пуска насоса Н-2	Запрет пуска насоса Н-2Р
Градирия ГР-1, ГР-2 с индивидуальными бассейнами, Единой аванкамерой и насосами Н-2, Н-2Р					Технолог. схема	НБК-01-04	НБК-01-04	НБК-01-04	НБК-01-04	НБК-01-04	НБК-01-04	НБК-01-04	НБК-01-04	НБК-01-04	НБК-01-04
Описание: х- действие, выполняемое системой НН – верхнее критическое значение параметра LL – нижнее критическое значение параметра					Позиция	XS- Н-2	XS- Н-2Р	XS- UV7501	XS- UV7502	XS- Н-2	XS- Н-2Р	XS- UV7501	XS- UV7502	XS- Н-2	XS- Н-2Р
Сигналы ввода															
TRSA 1511	НБК-01-04	Температура подшипника №1 насоса Н-2	ТСНН / 85 ⁰ С данные поставщика	5 с	X		X			X(2)		X(2,3)	X		
TRSA 1512	НБК-01-04	Температура подшипника №2 насоса Н-2	ТСНН / 85 ⁰ С данные поставщика	5 с	X		X			X(2)		X(2,3)	X		
TSA 1513	НБК-01-04	Температура обмоток электродвигателя Н-2Р	ТСНН/ данные поставщика	1 с		X		X	X(2)		X(2,3)			X	
TRSA 1514	НБК-01-04	Температура подшипника №1 насоса Н-2Р	ТСНН / 85 ⁰ С данные поставщика	5 с		X		X	X(2)		X(2,3)			X	
TRSA 1515	НБК-01-04	Температура подшипника №2 насоса Н-2Р	ТСНН / 85 ⁰ С данные поставщика	5 с		X		X	X(2)		X(2,3)			X	

Требования к проектированию разделов ТХ (технологические схемы), ТТ (теплотехнические схемы), схемы оборотного водоснабжения. на ОАО «Славнефть-ЯНОС»

Конфиденциально

Собственность ОАО «Славнефть-ЯНОС»

Воспроизведение и использование допускается только с письменного разрешения ОАО «Славнефть-ЯНОС»

4.11.21. Пример таблицы ПСС для градирни с тремя насосами

<p>Логическая блокировка UC-1, 1) Останов основного насоса через 20с после пуска резервного насоса (P-1/C) – в данном случае принято, что насос поз. P-1/A (P-1/B) является основным. Ключ выбора управления находится в положении «резервный» 3) Ключ выбора режима работы насоса HS должен находиться в положении «резервный» для автоматически включаемого насоса. Для всех насосов предусмотреть ключ переключения «Основной / Резервный». Для насоса находящегося в резерве ключ в положении «Резерв», для работающего насоса ключ в положении «Основной» 4) Логика срабатывания 2 из 2 5) Принципиальная технологическая схема см. чертеж № 60257(36)-28/1-НБК-10-001, лист 1 (Технологическая схема локального водоблока) 6) Предусмотреть дистанционное и местное управление всеми электроздвижками и насосами; на станции оператора предусмотреть сигнализацию работы насосов и положения электроздвижек (открыта, закрыта, авария). 7) Сигнализацию L и блокировку LL по низкому давлению для работающего насоса включить через 120 секунд после выхода агрегата в рабочий режим (пуска насоса) 8) Если давление меньше 0,65 МПа при работающем основном насосе более 120 сек, то происходит запуск резервного насоса</p>				Сигналы вывода	Наименование параметра	Остановка насоса P-1/A	Остановка насоса P-1/B	Остановка насоса P-1/C	Закрытие отсекается EUV-8-7900	Закрытие отсекается EUV-8-7901	Закрытие отсекается EUV-8-7902	Пуск насоса P-1/A	Пуск насоса P-1/B	Пуск насоса P-1/C	Открытие отсекается EUV-8-7900	Открытие отсекается EUV-8-7901	Открытие отсекается EUV-8-7902	Запрет пуска насосов P-1/A,B,C	
Градирня ГР-1, ГР-2 с индивидуальными бассейнами, Единой аванкамерой и насосами P-1/A,B,C						Технолог. схема	НБК-10-1	НБК-10-1	НБК-10-1	НБК-10-1	НБК-10-1	НБК-10-1	НБК-10-1	НБК-10-1	НБК-10-1	НБК-10-1	НБК-10-1	НБК-10-1	
<p>Описание: х- действие, выполняемое системой НН – верхнее критическое значение параметра LL – нижнее критическое значение параметра</p>						Позиция	XS- P-1/A	XS- P-1/B	XS- P-1/C	XS- EUV-8-7900	XS- EUV-8-7901	XS- EUV-8-7902	XS- P-1/A	XS- P-1/B	XS- P-1/C	XS- EUV-8-7900	XS- EUV-8-7901	XS- EUV-8-7902	XS- P-1/A,B,C
Сигналы ввода						Примечания													
Позиция	Технол. схема	Наименование параметра	Уставка (для примера) / Действие	Задержка															
LIRSA-8-4903	НБК-10-1	Уровень воды в аванкамере (4)	LSLL / 15 %	10 с	логика срабатывания 2 из 2	X	X	X	X	X	X						X		
LIRSA-8-4902	НБК-10-1	Уровень воды в аванкамере (4)	LSLL / 15 %	10 с		X	X	X	X	X	X						X		

Требования к проектированию разделов ТХ (технологические схемы), ТТ (теплотехнические схемы), схемы оборотного водоснабжения. на ОАО «Славнефть-ЯНОС»

Конфиденциально

Собственность ОАО «Славнефть-ЯНОС»

Воспроизведение и использование допускается только с письменного разрешения ОАО «Славнефть-ЯНОС»

<p>Логическая блокировка UC-1, 1) Останов основного насоса через 20с после пуска резервного насоса (P-1/C) – в данном случае принято, что насос поз. P-1/A (P-1/B) является основным. Ключ выбора управления находится в положении «резервный» 3) Ключ выбора режима работы насоса HS должен находиться в положении «резервный» для автоматически включаемого насоса. Для всех насосов предусмотреть ключ переключения «Основной / Резервный». Для насоса находящегося в резерве в положении «Резерв», для работающего насоса ключ в положении «Основной» 4) Логика срабатывания 2 из 2 5) Принципиальная технологическая схема см. чертеж № 60257(36)-28/1-НБК-10-001, лист 1 (Технологическая схема локального водоблока) 6) Предусмотреть дистанционное и местное управление всеми электроздвижками и насосами; на станции оператора предусмотреть сигнализацию работы насосов и положения электроздвижек (открыта, закрыта, авария). 7) Сигнализацию L и блокировку LL по низкому давлению для работающего насоса включить через 120 секунд после выхода агрегата в рабочий режим (пуска насоса) 8) Если давление меньше 0,65 МПа при работающем основном насосе более 120 сек, то происходит запуск резервного насоса</p>				Сигналы вывода	Наименование параметра	Остановка насоса P-1/A	Остановка насоса P-1/B	Остановка насоса P-1/C	Закрытие отсекается EUV-8-7900	Закрытие отсекается EUV-8-7901	Закрытие отсекается EUV-8-7902	Пуск насоса P-1/A	Пуск насоса P-1/B	Пуск насоса P-1/C	Открытие отсекается EUV-8-7900	Открытие отсекается EUV-8-7901	Открытие отсекается EUV-8-7902	Запрет пуска насосов P-1/A,B,C
Градирия ГР-1, ГР-2 с индивидуальными бассейнами, Единой аванкамерой и насосами P-1/A,B,C					Технолог. схема	НБК-10-1	НБК-10-1	НБК-10-1	НБК-10-1	НБК-10-1	НБК-10-1	НБК-10-1	НБК-10-1	НБК-10-1	НБК-10-1	НБК-10-1	НБК-10-1	НБК-10-1
Описание: х- действие, выполняемое системой НН – верхнее критическое значение параметра LL– нижнее критическое значение параметра					Позиция	XS- P-1/A	XS- P-1/B	XS- P-1/C	XS- EUV-8-7900	XS- EUV-8-7901	XS- EUV-8-7902	XS- P-1/A	XS- P-1/B	XS- P-1/C	XS- EUV-8-7900	XS- EUV-8-7901	XS- EUV-8-7902	XS- P-1/A,B,C
Сигналы ввода					Примечания													
Позиция	Технол. схема	Наименование параметра	Уставка (для примера) / Действие	Задержка														
PISA-8-2903	НБК-10-1	В работе P-1 A/B Снижается Давление нагнетания насоса P- 1/A	PSLL / 0,65МПа	2 с		X (1)		X (1)					X (3)			X (3)		
PISA-8-2903	НБК-10-1	В работе P-1 A/C Снижается Давление нагнетания насоса P- 1/A	PSLL / 0,65МПа	2 с		X (1)		X (1)			X (3)			X (3)				
PISA-8-2904	НБК-10-1	В работе P-1 A/B Снижается Давление нагнетания насоса P- 1/B	PSLL / 0,65МПа	2 с			X (1)		X (1)			X (3)			X (3)			

Требования к проектированию разделов ТХ (технологические схемы), ТТ (теплотехнические схемы), схемы оборотного водоснабжения. на ОАО «Славнефть-ЯНОС»

Конфиденциально

Собственность ОАО «Славнефть-ЯНОС»

Воспроизведение и использование допускается только с письменного разрешения ОАО «Славнефть-ЯНОС»

Логическая блокировка UC-1, 1) Останов основного насоса через 20с после пуска резервного насоса (P-1/C) – в данном случае принято, что насос поз. P-1/A (P-1/B) является основным. Ключ выбора управления находится в положении «резервный» 3) Ключ выбора режима работы насоса HS должен находиться в положении «резервный» для автоматически включаемого насоса. Для всех насосов предусмотреть ключ переключения «Основной / Резервный». Для насоса находящегося в резерве в положении «Резерв», для работающего насоса ключ в положении «Основной» 4) Логика срабатывания 2 из 2 5) Принципиальная технологическая схема см. чертеж № 60257(36)-28/1-НБК-10-001, лист 1 (Технологическая схема локального водоблока) 6) Предусмотреть дистанционное и местное управление всеми электроздвижками и насосами; на станции оператора предусмотреть сигнализацию работы насосов и положения электроздвижек (открыта, закрыта, авария). 7) Сигнализацию L и блокировку LL по низкому давлению для работающего насоса включить через 120 секунд после выхода агрегата в рабочий режим (пуска насоса) 8) Если давление меньше 0,65 МПа при работающем основном насосе более 120 сек, то происходит запуск резервного насоса				Сигналы вывода	Наименование параметра	Остановка насоса P-1/A	Остановка насоса P-1/B	Остановка насоса P-1/C	Закрытие отсекается EUV-8-7900	Закрытие отсекается EUV-8-7901	Закрытие отсекается EUV-8-7902	Пуск насоса P-1/A	Пуск насоса P-1/B	Пуск насоса P-1/C	Открытие отсекается EUV-8-7900	Открытие отсекается EUV-8-7901	Открытие отсекается EUV-8-7902	Запрет пуска насосов P-1/A,B,C
Градирия ГР-1, ГР-2 с индивидуальными бассейнами, Единой аванкамерой и насосами P-1/A,B,C					Технолог. схема	НБК-10-1	НБК-10-1	НБК-10-1	НБК-10-1	НБК-10-1	НБК-10-1	НБК-10-1	НБК-10-1	НБК-10-1	НБК-10-1	НБК-10-1	НБК-10-1	НБК-10-1
Описание: х- действие, выполняемое системой НН – верхнее критическое значение параметра LL– нижнее критическое значение параметра					Позиция	XS- P-1/A	XS- P-1/B	XS- P-1/C	XS- EUV-8-7900	XS- EUV-8-7901	XS- EUV-8-7902	XS- P-1/A	XS- P-1/B	XS- P-1/C	XS- EUV-8-7900	XS- EUV-8-7901	XS- EUV-8-7902	XS- P-1/A,B,C
Сигналы ввода					Примечания													
Позиция	Технол. схема	Наименование параметра	Уставка (для примера) / Действие	Задержка														
PISA-8-2904	НБК-10-1	В работе P-1 C/B Снижается Давление нагнетания насоса P- 1/B	PSLL / 0,65МПа	2 с			X (1)		X (1)		X (3)			X (3)				
PISA-8-2905	НБК-10-1	В работе P-1 A/C Снижается Давление нагнетания насоса P- 1/C	PSLL / 0,65МПа	2 с			X (1)		X (1)		X (3)			X (3)				

Требования к проектированию разделов ТХ (технологические схемы), ТТ (теплотехнические схемы), схемы оборотного водоснабжения. на ОАО «Славнефть-ЯНОС»

Конфиденциально

Собственность ОАО «Славнефть-ЯНОС»

Воспроизведение и использование допускается только с письменного разрешения ОАО «Славнефть-ЯНОС»

Логическая блокировка UC-1, 1) Останов основного насоса через 20с после пуска резервного насоса (P-1/С) – в данном случае принято, что насос поз. P-1/А (P-1/В) является основным. Ключ выбора управления находится в положении «резервный» 3) Ключ выбора режима работы насоса HS должен находиться в положении «резервный» для автоматически включаемого насоса. Для всех насосов предусмотреть ключ переключения «Основной / Резервный». Для насоса находящегося в резерве в положении «Резерв», для работающего насоса ключ в положении «Основной» 4) Логика срабатывания 2 из 2 5) Принципиальная технологическая схема см. чертеж № 60257(36)-28/1-НВК-10-001, лист 1 (Технологическая схема локального водоблока) 6) Предусмотреть дистанционное и местное управление всеми электроздвижками и насосами; на станции оператора предусмотреть сигнализацию работы насосов и положения электроздвижек (открыта, закрыта, авария). 7) Сигнализацию L и блокировку LL по низкому давлению для работающего насоса включить через 120 секунд после выхода агрегата в рабочий режим (пуска насоса) 8) Если давление меньше 0,65 МПа при работающем основном насосе более 120 сек, то происходит запуск резервного насоса				Сигналы вывода	Наименование параметра	Остановка насоса P-1/А	Остановка насоса P-1/В	Остановка насоса P-1/С	Закрытие отсекается EUV-8-7900	Закрытие отсекается EUV-8-7901	Закрытие отсекается EUV-8-7902	Пуск насоса P-1/А	Пуск насоса P-1/В	Пуск насоса P-1/С	Открытие отсекается EUV-8-7900	Открытие отсекается EUV-8-7901	Открытие отсекается EUV-8-7902	Запрет пуска насосов P-1/А,В,С																
																			Технолог. схема	НВК-10-1	НВК-10-1	НВК-10-1	НВК-10-1	НВК-10-1	НВК-10-1	НВК-10-1	НВК-10-1	НВК-10-1	НВК-10-1	НВК-10-1	НВК-10-1	НВК-10-1	НВК-10-1	НВК-10-1
																			Градирня ГР-1, ГР-2 с индивидуальными бассейнами, Единой аванкамерой и насосами P-1/А,В,С	Описание: х- действие, выполняемое системой НН – верхнее критическое значение параметра LL– нижнее критическое значение параметра	Сигналы ввода													
Позиция	Технол. схема	Наименование параметра	Уставка (для примера) / Действие	Задержка	Примечания																													
PISA-8-2905	НВК-10-1	В работе P-1 В/С Снижается Давление нагнетания насоса P- 1/С	PSLL / 0,65МПа	2 с			X (1)		X (1)	X (3)				X (3)																				
PISA-8-2903	НВК-10-1	Давление нагнетания насоса P- 1/А. Переход на P-1 А	PSH / 0,81МПа	4 с			X (1)		X (1)					X (3)																				
PISA-8-2903	НВК-10-1	Давление нагнетания насоса P- 1/А. Переход на P-1 А	PSH / 0,81МПа	4 с		X (1)		X (1)					X (3)																					

Требования к проектированию разделов ТХ (технологические схемы), ТТ (теплотехнические схемы), схемы оборотного водоснабжения. на ОАО «Славнефть-ЯНОС»

Конфиденциально

Собственность ОАО «Славнефть-ЯНОС»

Воспроизведение и использование допускается только с письменного разрешения ОАО «Славнефть-ЯНОС»

<p>Логическая блокировка UC-1, 1) Останов основного насоса через 20с после пуска резервного насоса (P-1/C) – в данном случае принято, что насос поз. P-1/A (P-1/B) является основным. Ключ выбора управления находится в положении «резервный» 3) Ключ выбора режима работы насоса HS должен находиться в положении «резервный» для автоматически включаемого насоса. Для всех насосов предусмотреть ключ переключения «Основной / Резервный». Для насоса находящегося в резерве в положении «Резерв», для работающего насоса ключ в положении «Основной» 4) Логика срабатывания 2 из 2 5) Принципиальная технологическая схема см. чертеж № 60257(36)-28/1-НБК-10-001, лист 1 (Технологическая схема локального водоблока) 6) Предусмотреть дистанционное и местное управление всеми электроздвижками и насосами; на станции оператора предусмотреть сигнализацию работы насосов и положения электроздвижек (открыта, закрыта, авария). 7) Сигнализацию L и блокировку LL по низкому давлению для работающего насоса включить через 120 секунд после выхода агрегата в рабочий режим (пуска насоса) 8) Если давление меньше 0,65 МПа при работающем основном насосе более 120 сек, то происходит запуск резервного насоса</p>				Сигналы вывода	Наименование параметра	Остановка насоса P-1/A	Остановка насоса P-1/B	Остановка насоса P-1/C	Закрытие отсекается EUV-8-7900	Закрытие отсекается EUV-8-7901	Закрытие отсекается EUV-8-7902	Пуск насоса P-1/A	Пуск насоса P-1/B	Пуск насоса P-1/C	Открытие отсекается EUV-8-7900	Открытие отсекается EUV-8-7901	Открытие отсекается EUV-8-7902	Запрет пуска насосов P-1/A,B,C
Градирия ГР-1, ГР-2 с индивидуальными бассейнами, Единой аванкамерой и насосами P-1/A,B,C					Технолог. схема	НБК-10-1	НБК-10-1	НБК-10-1	НБК-10-1	НБК-10-1	НБК-10-1	НБК-10-1	НБК-10-1	НБК-10-1	НБК-10-1	НБК-10-1	НБК-10-1	НБК-10-1
Описание: х- действие, выполняемое системой НН – верхнее критическое значение параметра LL– нижнее критическое значение параметра					Позиция	XS- P-1/A	XS- P-1/B	XS- P-1/C	XS- EUV-8-7900	XS- EUV-8-7901	XS- EUV-8-7902	XS- P-1/A	XS- P-1/B	XS- P-1/C	XS- EUV-8-7900	XS- EUV-8-7901	XS- EUV-8-7902	XS- P-1/A,B,C
Сигналы ввода					Примечания													
Позиция	Технол. схема	Наименование параметра	Уставка (для примера) / Действие	Задержка														
PISA-8-2904	НБК-10-1	Давление нагнетания насоса P- 1/B. . Переход на P-1 B	PSH / 0,81МПа	4 с			X (1)			X (1)						X (3)		
PISA-8-2904	НБК-10-1	Давление нагнетания насоса P- 1/B. Переход на P-1 B	PSH / 0,81МПа	4 с		X (1)			X (1)							X (3)		
PISA-8-2905	НБК-10-1	Давление нагнетания насоса P- 1/C. Переход на P-1 C	PSH / 0,81МПа	4 с		X (1)			X (1)							X (3)		

Требования к проектированию разделов ТХ (технологические схемы), ТТ (теплотехнические схемы), схемы оборотного водоснабжения. на ОАО «Славнефть-ЯНОС»

Конфиденциально

Собственность ОАО «Славнефть-ЯНОС»

Воспроизведение и использование допускается только с письменного разрешения ОАО «Славнефть-ЯНОС»

<p>Логическая блокировка UC-1, 1) Останов основного насоса через 20с после пуска резервного насоса (P-1/C) – в данном случае принято, что насос поз. P-1/A (P-1/B) является основным. Ключ выбора управления находится в положении «резервный» 3) Ключ выбора режима работы насоса HS должен находиться в положении «резервный» для автоматически включаемого насоса. Для всех насосов предусмотреть ключ переключения «Основной / Резервный». Для насоса находящегося в резерве в положении «Резерв», для работающего насоса ключ в положении «Основной» 4) Логика срабатывания 2 из 2 5) Принципиальная технологическая схема см. чертеж № 60257(36)-28/1-НБК-10-001, лист 1 (Технологическая схема локального водоблока) 6) Предусмотреть дистанционное и местное управление всеми электроздвижками и насосами; на станции оператора предусмотреть сигнализацию работы насосов и положения электроздвижек (открыта, закрыта, авария). 7) Сигнализацию L и блокировку LL по низкому давлению для работающего насоса включить через 120 секунд после выхода агрегата в рабочий режим (пуска насоса) 8) Если давление меньше 0,65 МПа при работающем основном насосе более 120 сек, то происходит запуск резервного насоса</p> <p>Градирия ГР-1, ГР-2 с индивидуальными бассейнами, Единой аванкамерой и насосами P-1/A,B,C</p> <p>Описание: х- действие, выполняемое системой НН – верхнее критическое значение параметра LL– нижнее критическое значение параметра</p> <p>Сигналы ввода</p>				Сигналы вывода		Наименование параметра	Остановка насоса P-1/A	Остановка насоса P-1/B	Остановка насоса P-1/C	Закрытие отсекается EUV-8-7900	Закрытие отсекается EUV-8-7901	Закрытие отсекается EUV-8-7902	Пуск насоса P-1/A	Пуск насоса P-1/B	Пуск насоса P-1/C	Открытие отсекается EUV-8-7900	Открытие отсекается EUV-8-7901	Открытие отсекается EUV-8-7902	Запрет пуска насосов P-1/A,B,C	Наименование параметра	Остановка насоса P-1/A	Остановка насоса P-1/B	Остановка насоса P-1/C	Закрытие отсекается EUV-8-7900	Закрытие отсекается EUV-8-7901	Закрытие отсекается EUV-8-7902	Пуск насоса P-1/A	Пуск насоса P-1/B	Пуск насоса P-1/C	Открытие отсекается EUV-8-7900	Открытие отсекается EUV-8-7901	Открытие отсекается EUV-8-7902	Запрет пуска насосов P-1/A,B,C																																													
																																		Технолог. схема	НБК-10-1	НБК-10-1	НБК-10-1	НБК-10-1	НБК-10-1	НБК-10-1	НБК-10-1	НБК-10-1	НБК-10-1	НБК-10-1	НБК-10-1	НБК-10-1	НБК-10-1	НБК-10-1	НБК-10-1	НБК-10-1	НБК-10-1	НБК-10-1	НБК-10-1	НБК-10-1	НБК-10-1	НБК-10-1	НБК-10-1	НБК-10-1	НБК-10-1	НБК-10-1	НБК-10-1	НБК-10-1	НБК-10-1	НБК-10-1														
																																																																	Позиция	XS- P-1/A	XS- P-1/B	XS- P-1/C	XS- EUV-8-7900	XS- EUV-8-7901	XS- EUV-8-7902	XS- P-1/A	XS- P-1/B	XS- P-1/C	XS- EUV-8-7900	XS- EUV-8-7901	XS- EUV-8-7902	XS- P-1/A,B,C
Позиция	Технол. схема	Наименование параметра	Уставка (для примера) / Действие	Задержка	Примечания	XS- P-1/A	XS- P-1/B	XS- P-1/C	XS- EUV-8-7900	XS- EUV-8-7901	XS- EUV-8-7902	XS- P-1/A	XS- P-1/B	XS- P-1/C	XS- EUV-8-7900	XS- EUV-8-7901	XS- EUV-8-7902	XS- P-1/A,B,C																																																												
																			Технол. схема	Наименование параметра	Уставка (для примера) / Действие	Задержка	Примечания	XS- P-1/A	XS- P-1/B	XS- P-1/C	XS- EUV-8-7900	XS- EUV-8-7901	XS- EUV-8-7902	XS- P-1/A	XS- P-1/B	XS- P-1/C	XS- EUV-8-7900	XS- EUV-8-7901	XS- EUV-8-7902	XS- P-1/A,B,C																																										

Требования к проектированию разделов ТХ (технологические схемы), ТТ (теплотехнические схемы), схемы оборотного водоснабжения. на ОАО «Славнефть-ЯНОС»

Конфиденциально

Собственность ОАО «Славнефть-ЯНОС»

Воспроизведение и использование допускается только с письменного разрешения ОАО «Славнефть-ЯНОС»

<p>Логическая блокировка UC-1, 1) Останов основного насоса через 20с после пуска резервного насоса (P-1/C) – в данном случае принято, что насос поз. P-1/A (P-1/B) является основным. Ключ выбора управления находится в положении «резервный» 3) Ключ выбора режима работы насоса HS должен находиться в положении «резервный» для автоматически включаемого насоса. Для всех насосов предусмотреть ключ переключения «Основной / Резервный». Для насоса находящегося в резерве в положении «Резерв», для работающего насоса ключ в положении «Основной» 4) Логика срабатывания 2 из 2 5) Принципиальная технологическая схема см. чертеж № 60257(36)-28/1-НБК-10-001, лист 1 (Технологическая схема локального водоблока) 6) Предусмотреть дистанционное и местное управление всеми электроздвижками и насосами; на станции оператора предусмотреть сигнализацию работы насосов и положения электроздвижек (открыта, закрыта, авария). 7) Сигнализацию L и блокировку LL по низкому давлению для работающего насоса включить через 120 секунд после выхода агрегата в рабочий режим (пуска насоса) 8) Если давление меньше 0,65 МПа при работающем основном насосе более 120 сек, то происходит запуск резервного насоса</p>				Сигналы вывода		Наименование параметра	Остановка насоса P-1/A	Остановка насоса P-1/B	Остановка насоса P-1/C	Закрытие отсекается EUV-8-7900	Закрытие отсекается EUV-8-7901	Закрытие отсекается EUV-8-7902	Пуск насоса P-1/A	Пуск насоса P-1/B	Пуск насоса P-1/C	Открытие отсекается EUV-8-7900	Открытие отсекается EUV-8-7901	Открытие отсекается EUV-8-7902	Запрет пуска насосов P-1/A,B,C			
						Технолог. схема	НБК-10-1	НБК-10-1	НБК-10-1	НБК-10-1	НБК-10-1	НБК-10-1	НБК-10-1	НБК-10-1	НБК-10-1	НБК-10-1	НБК-10-1	НБК-10-1	НБК-10-1	НБК-10-1	НБК-10-1	НБК-10-1
						Позиция	XS- P-1/A	XS- P-1/B	XS- P-1/C	XS- EUV-8-7900	XS- EUV-8-7901	XS- EUV-8-7902	XS- P-1/A	XS- P-1/B	XS- P-1/C	XS- EUV-8-7900	XS- EUV-8-7901	XS- EUV-8-7902	XS- P-1/A,B,C			
						Сигналы ввода																
Градирня ГР-1, ГР-2 с индивидуальными бассейнами, Единой аванкамерой и насосами P-1/A,B,C				Сигналы ввода																		
Описание: х- действие, выполняемое системой НН – верхнее критическое значение параметра LL– нижнее критическое значение параметра																						
Позиция	Технол. схема	Наименование параметра	Уставка (для примера) / Действие	Задержка	Примечания																	
PIRSA-8-2907	НБК-10-1	Давление горячей (прямой) оборотной воды с БОВ В работе ВС переход на А	PSLL / < 0,65МПа									X (3)			X (3)							
HS-1A	НБК-10-1	Состояние кнопки «Стоп» насоса P-1/A	Нажата	0 с		X			X				X (3)			X (3)						
HS-1A	НБК-10-1	Состояние кнопки «Стоп» насоса P-1/A	Нажата	0 с		X			X					X (3)			X (3)					

Требования к проектированию разделов ТХ (технологические схемы), ТТ (теплотехнические схемы), схемы оборотного водоснабжения, на ОАО «Славнефть-ЯНОС»

Конфиденциально

Собственность ОАО «Славнефть-ЯНОС»

Воспроизведение и использование допускается только с письменного разрешения ОАО «Славнефть-ЯНОС»

Логическая блокировка UC-1, 1) Останов основного насоса через 20с после пуска резервного насоса (P-1/C) – в данном случае принято, что насос поз. P-1/A (P-1/B) является основным. Ключ выбора управления находится в положении «резервный» 3) Ключ выбора режима работы насоса HS должен находиться в положении «резервный» для автоматически включаемого насоса. Для всех насосов предусмотреть ключ переключения «Основной / Резервный». Для насоса находящегося в резерве в положении «Резерв», для работающего насоса ключ в положении «Основной» 4) Логика срабатывания 2 из 2 5) Принципиальная технологическая схема см. чертеж № 60257(36)-28/1-НБК-10-001, лист 1 (Технологическая схема локального водоблока) 6) Предусмотреть дистанционное и местное управление всеми электроздвижками и насосами; на станции оператора предусмотреть сигнализацию работы насосов и положения электроздвижек (открыта, закрыта, авария). 7) Сигнализацию L и блокировку LL по низкому давлению для работающего насоса включить через 120 секунд после выхода агрегата в рабочий режим (пуска насоса) 8) Если давление меньше 0,65 МПа при работающем основном насосе более 120 сек, то происходит запуск резервного насоса				Сигналы вывода		Наименование параметра		Остановка насоса P-1/A		Остановка насоса P-1/B		Остановка насоса P-1/C		Закрытие отсекается EUV-8-7900		Закрытие отсекается EUV-8-7901		Закрытие отсекается EUV-8-7902		Пуск насоса P-1/A		Пуск насоса P-1/B		Пуск насоса P-1/C		Открытие отсекается EUV-8-7900		Открытие отсекается EUV-8-7901		Открытие отсекается EUV-8-7902		Запрет пуска насосов P-1/A,B,C					
								Технолог. схема		НБК-10-1		НБК-10-1		НБК-10-1		НБК-10-1		НБК-10-1		НБК-10-1		НБК-10-1		НБК-10-1		НБК-10-1		НБК-10-1		НБК-10-1		НБК-10-1		НБК-10-1		НБК-10-1	
								Позиция		XS- P-1/A		XS- P-1/B		XS- P-1/C		XS- EUV-8-7900		XS- EUV-8-7901		XS- EUV-8-7902		XS- P-1/A		XS- P-1/B		XS- P-1/C		XS- EUV-8-7900		XS- EUV-8-7901		XS- EUV-8-7902		XS- P-1/A,B,C			
								Сигналы ввода																													
Градирия ГР-1, ГР-2 с индивидуальными бассейнами, Единой аванкамерой и насосами P-1/A,B,C																																					
Описание: х- действие, выполняемое системой НН – верхнее критическое значение параметра LL– нижнее критическое значение параметра																																					
Сигналы ввода																																					
Позиция	Технол. схема	Наименование параметра	Уставка (для примера) / Действие	Задержка	Примечания																																
HS-1B	НБК-10-1	Состояние кнопки «Стоп» насоса P-1/B	Нажата	0 с				X				X							X (3)							X (3)											
HS-1B	НБК-10-1	Состояние кнопки «Стоп» насоса P-1/B	Нажата	0 с				X				X		X (3)							X (3)																
HS-1C	НБК-10-1	Состояние кнопки «Стоп» насоса P-1/C	Нажата	0 с						X				X (3)							X (3)																

Требования к проектированию разделов ТХ (технологические схемы), ТТ (теплотехнические схемы), схемы оборотного водоснабжения, на ОАО «Славнефть-ЯНОС»

Конфиденциально

Собственность ОАО «Славнефть-ЯНОС»

Воспроизведение и использование допускается только с письменного разрешения ОАО «Славнефть-ЯНОС»

Логическая блокировка UC-1, 1) Останов основного насоса через 20с после пуска резервного насоса (P-1/C) – в данном случае принято, что насос поз. P-1/A (P-1/B) является основным. Ключ выбора управления находится в положении «резервный» 3) Ключ выбора режима работы насоса HS должен находиться в положении «резервный» для автоматически включаемого насоса. Для всех насосов предусмотреть ключ переключения «Основной / Резервный». Для насоса находящегося в резерве в положении «Резерв», для работающего насоса ключ в положении «Основной» 4) Логика срабатывания 2 из 2 5) Принципиальная технологическая схема см. чертеж № 60257(36)-28/1-НБК-10-001, лист 1 (Технологическая схема локального водоблока) 6) Предусмотреть дистанционное и местное управление всеми электроздвижками и насосами; на станции оператора предусмотреть сигнализацию работы насосов и положения электроздвижек (открыта, закрыта, авария). 7) Сигнализацию L и блокировку LL по низкому давлению для работающего насоса включить через 120 секунд после выхода агрегата в рабочий режим (пуска насоса) 8) Если давление меньше 0,65 МПа при работающем основном насосе более 120 сек, то происходит запуск резервного насоса				Сигналы вывода	Наименование параметра	Остановка насоса P-1/A	Остановка насоса P-1/B	Остановка насоса P-1/C	Закрытие отсекается EUV-8-7900	Закрытие отсекается EUV-8-7901	Закрытие отсекается EUV-8-7902	Пуск насоса P-1/A	Пуск насоса P-1/B	Пуск насоса P-1/C	Открытие отсекается EUV-8-7900	Открытие отсекается EUV-8-7901	Открытие отсекается EUV-8-7902	Запрет пуска насосов P-1/A,B,C
Градирия ГР-1, ГР-2 с индивидуальными бассейнами, Единой аванкамерой и насосами P-1/A,B,C					Технолог. схема	НБК-10-1	НБК-10-1	НБК-10-1	НБК-10-1	НБК-10-1	НБК-10-1	НБК-10-1	НБК-10-1	НБК-10-1	НБК-10-1	НБК-10-1	НБК-10-1	НБК-10-1
Описание: х- действие, выполняемое системой НН – верхнее критическое значение параметра LL– нижнее критическое значение параметра					Позиция	XS- P-1/A	XS- P-1/B	XS- P-1/C	XS- EUV-8-7900	XS- EUV-8-7901	XS- EUV-8-7902	XS- P-1/A	XS- P-1/B	XS- P-1/C	XS- EUV-8-7900	XS- EUV-8-7901	XS- EUV-8-7902	XS- P-1/A,B,C
Сигналы ввода					Примечания													
Позиция	Технол. схема	Наименование параметра	Уставка (для примера) / Действие	Задержка														
HS-1C	НБК-10-1	Состояние кнопки «Стоп» насоса P-1/C	Нажата	0 с			X			X		X (3)			X (3)			
HS1-8-7900	НБК-10-1	Состояние кнопки «Закрыть» отсекается EUV-8-7900	Нажата	0 с		X		X					X (3)			X (3)		
HS1-8-7900	НБК-10-1	Состояние кнопки «Закрыть» отсекается EUV-8-7900	Нажата	0 с		X		X				X (3)			X (3)			

Требования к проектированию разделов ТХ (технологические схемы), ТТ (теплотехнические схемы), схемы оборотного водоснабжения, на ОАО «Славнефть-ЯНОС»

Конфиденциально

Собственность ОАО «Славнефть-ЯНОС»

Воспроизведение и использование допускается только с письменного разрешения ОАО «Славнефть-ЯНОС»

<p>Логическая блокировка UC-1, 1) Останов основного насоса через 20с после пуска резервного насоса (P-1/C) – в данном случае принято, что насос поз. P-1/A (P-1/B) является основным. Ключ выбора управления находится в положении «резервный» 3) Ключ выбора режима работы насоса HS должен находиться в положении «резервный» для автоматически включаемого насоса. Для всех насосов предусмотреть ключ переключения «Основной / Резервный». Для насоса находящегося в резерве в положении «Резерв», для работающего насоса ключ в положении «Основной» 4) Логика срабатывания 2 из 2 5) Принципиальная технологическая схема см. чертеж № 60257(36)-28/1-НБК-10-001, лист 1 (Технологическая схема локального водоблока) 6) Предусмотреть дистанционное и местное управление всеми электроздвижками и насосами; на станции оператора предусмотреть сигнализацию работы насосов и положения электроздвижек (открыта, закрыта, авария). 7) Сигнализацию L и блокировку LL по низкому давлению для работающего насоса включить через 120 секунд после выхода агрегата в рабочий режим (пуска насоса) 8) Если давление меньше 0,65 МПа при работающем основном насосе более 120 сек, то происходит запуск резервного насоса</p> <p>Градирия ГР-1, ГР-2 с индивидуальными бассейнами, Единой аванкамерой и насосами P-1/A,B,C</p> <p>Описание: x- действие, выполняемое системой НН – верхнее критическое значение параметра LL– нижнее критическое значение параметра</p> <p>Сигналы ввода</p>				Сигналы вывода		Наименование параметра	Остановка насоса P-1/A	Остановка насоса P-1/B	Остановка насоса P-1/C	Закрытие отсекается EUV-8-7900	Закрытие отсекается EUV-8-7901	Закрытие отсекается EUV-8-7902	Пуск насоса P-1/A	Пуск насоса P-1/B	Пуск насоса P-1/C	Открытие отсекается EUV-8-7900	Открытие отсекается EUV-8-7901	Открытие отсекается EUV-8-7902	Запрет пуска насосов P-1/A,B,C																															
																				Технолог. схема	НБК-10-1	НБК-10-1	НБК-10-1	НБК-10-1	НБК-10-1	НБК-10-1	НБК-10-1	НБК-10-1	НБК-10-1	НБК-10-1	НБК-10-1	НБК-10-1	НБК-10-1	НБК-10-1	НБК-10-1	НБК-10-1														
																																					Позиция	XS- P-1/A	XS- P-1/B	XS- P-1/C	XS- EUV-8-7900	XS- EUV-8-7901	XS- EUV-8-7902	XS- P-1/A	XS- P-1/B	XS- P-1/C	XS- EUV-8-7900	XS- EUV-8-7901	XS- EUV-8-7902	XS- P-1/A,B,C
Позиция	Технол. схема	Наименование параметра	Уставка (для примера) / Действие	Задержка	Примечания																																													
HS1-8-7901	НБК-10-1	Состояние кнопки «Закрыть» отсекавателя EUV-8-7901	Нажата	0 с			X		X				X (3)			X (3)																																		
HS1-8-7901	НБК-10-1	Состояние кнопки «Закрыть» отсекавателя EUV-8-7901	Нажата	0 с			X		X		X (3)			X (3)																																				
HS1-8-7902	НБК-10-1	Состояние кнопки «Закрыть» отсекавателя EUV-8-7902	Нажата	0 с			X			X	X (3)			X (3)																																				

Требования к проектированию разделов ТХ (технологические схемы), ТТ (теплотехнические схемы), схемы оборотного водоснабжения. на ОАО «Славнефть-ЯНОС»

Конфиденциально

Собственность ОАО «Славнефть-ЯНОС»

Воспроизведение и использование допускается только с письменного разрешения ОАО «Славнефть-ЯНОС»

<p>Логическая блокировка UC-1, 1) Останов основного насоса через 20с после пуска резервного насоса (P-1/C) – в данном случае принято, что насос поз. P-1/A (P-1/B) является основным. Ключ выбора управления находится в положении «резервный» 3) Ключ выбора режима работы насоса HS должен находиться в положении «резервный» для автоматически включаемого насоса. Для всех насосов предусмотреть ключ переключения «Основной / Резервный». Для насоса находящегося в резерве в положении «Резерв», для работающего насоса ключ в положении «Основной» 4) Логика срабатывания 2 из 2 5) Принципиальная технологическая схема см. чертеж № 60257(36)-28/1-НБК-10-001, лист 1 (Технологическая схема локального водоблока) 6) Предусмотреть дистанционное и местное управление всеми электроздвижками и насосами; на станции оператора предусмотреть сигнализацию работы насосов и положения электроздвижек (открыта, закрыта, авария). 7) Сигнализацию L и блокировку LL по низкому давлению для работающего насоса включить через 120 секунд после выхода агрегата в рабочий режим (пуска насоса) 8) Если давление меньше 0,65 МПа при работающем основном насосе более 120 сек, то происходит запуск резервного насоса</p>				Сигналы вывода		Наименование параметра	Остановка насоса P-1/A	Остановка насоса P-1/B	Остановка насоса P-1/C	Закрытие отсекается EUV-8-7900	Закрытие отсекается EUV-8-7901	Закрытие отсекается EUV-8-7902	Пуск насоса P-1/A	Пуск насоса P-1/B	Пуск насоса P-1/C	Открытие отсекается EUV-8-7900	Открытие отсекается EUV-8-7901	Открытие отсекается EUV-8-7902	Запрет пуска насосов P-1/A,B,C				
						Технолог. схема	НБК-10-1	НБК-10-1	НБК-10-1	НБК-10-1	НБК-10-1	НБК-10-1	НБК-10-1	НБК-10-1	НБК-10-1	НБК-10-1	НБК-10-1	НБК-10-1	НБК-10-1	НБК-10-1	НБК-10-1	НБК-10-1	НБК-10-1
						Позиция	XS- P-1/A	XS- P-1/B	XS- P-1/C	XS- EUV-8-7900	XS- EUV-8-7901	XS- EUV-8-7902	XS- P-1/A	XS- P-1/B	XS- P-1/C	XS- EUV-8-7900	XS- EUV-8-7901	XS- EUV-8-7902	XS- P-1/A,B,C				
						Сигналы ввода																	
Градирня ГР-1, ГР-2 с индивидуальными бассейнами, Единой аванкамерой и насосами P-1/A,B,C				Сигналы ввода		<p>Описание: x- действие, выполняемое системой НН – верхнее критическое значение параметра LL– нижнее критическое значение параметра</p>																	
Позиция	Технол. схема	Наименование параметра	Уставка (для примера) / Действие			Задержка	Примечания																
HS1-8-7902	НБК-10-1	Состояние кнопки «Закрыть» отсекателя EUV-8-7902	Нажата			0 с			X			X			X (3)			X (3)					
		Блокировки, предусмотренные поставщиком оборудования: температуры подшипников, температуры обмоток и др.																					

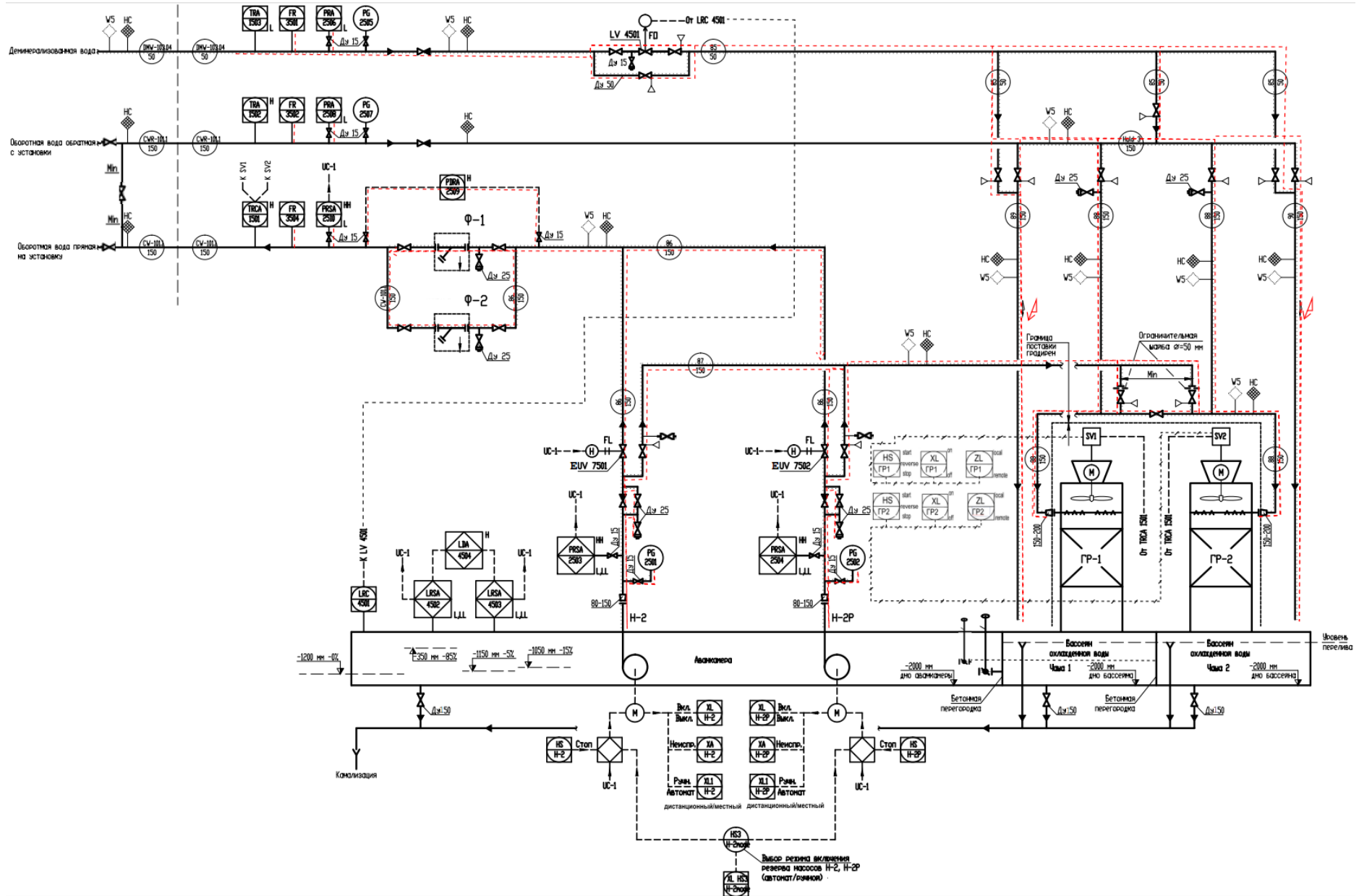
Требования к проектированию разделов ТХ (технологические схемы), ТТ (теплотехнические схемы), схемы оборотного водоснабжения. на ОАО «Славнефть-ЯНОС»

Конфиденциально

Собственность ОАО «Славнефть-ЯНОС»

Воспроизведение и использование допускается только с письменного разрешения ОАО «Славнефть-ЯНОС»

4.11.22. Принципиальная типовая схема обвязки БОВ с двумя насосами:



Требования к проектированию разделов ТХ (технологические схемы), ТТ (теплотехнические схемы), схемы оборотного водоснабжения. на ОАО «Славнефть-ЯНОС»

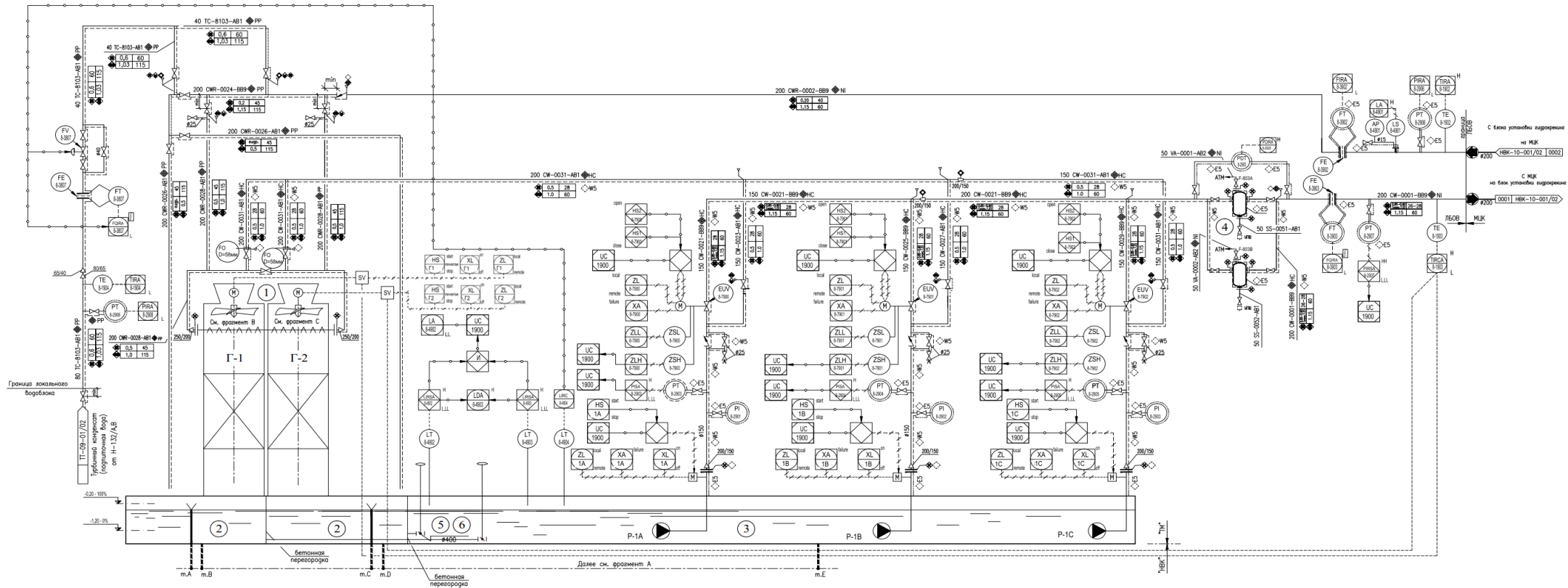
Конфиденциально

Собственность ОАО «Славнефть-ЯНОС»

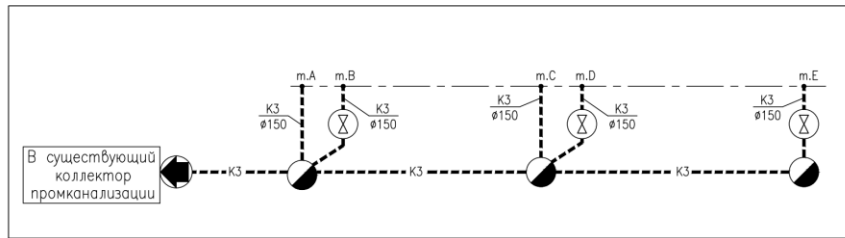
Воспроизведение и использование допускается только с письменного разрешения

ОАО «Славнефть-ЯНОС»

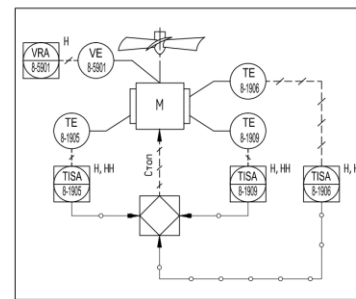
4.11.23. Принципиальная типовая схема обвязки БОВ с тремя насосами:



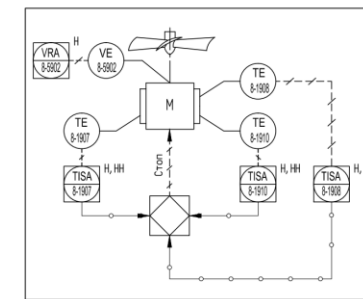
Фрагмент А



Фрагмент В
(см. прим.3)



Фрагмент С
(см. прим.3)



Требования к проектированию разделов ТХ (технологические схемы), ТТ (теплотехнические схемы), схемы оборотного водоснабжения. на ОАО «Славнефть-ЯНОС»

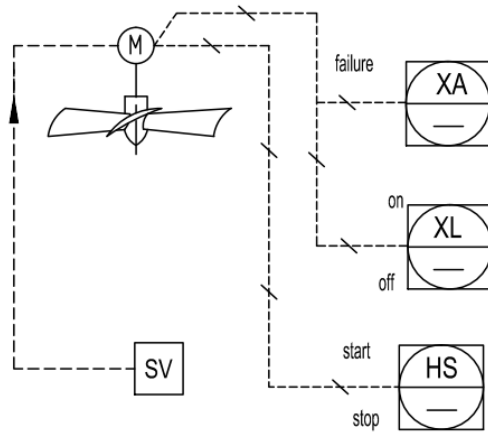
Конфиденциально

Собственность ОАО «Славнефть-ЯНОС»

Воспроизведение и использование допускается только с письменного разрешения ОАО «Славнефть-ЯНОС»

СТАНДАРТНЫЕ ДЕТАЛИ

Типовая обвязка электродвигателя вентилятора градирни
(позиция сигнала соответствует позиции оборудования)



Примечания:

- 1) В верхних точках предусмотреть воздушники, в пониженных - спускники
- 2) Условные обозначения см. 60257(36)-28/1-НВК-10-001, лист 2
- 3) На фрагментах В,С приведены схемы контроля привода вентилятора (температуры подшипников и обмотки статора, а также вибрации электродвигателя вентиляторов градирен Г-1 и Г-2 соответственно)
- 4) Ответные фланцы для оборудования (насосы, фильтры, градирня) входят в комплект поставки

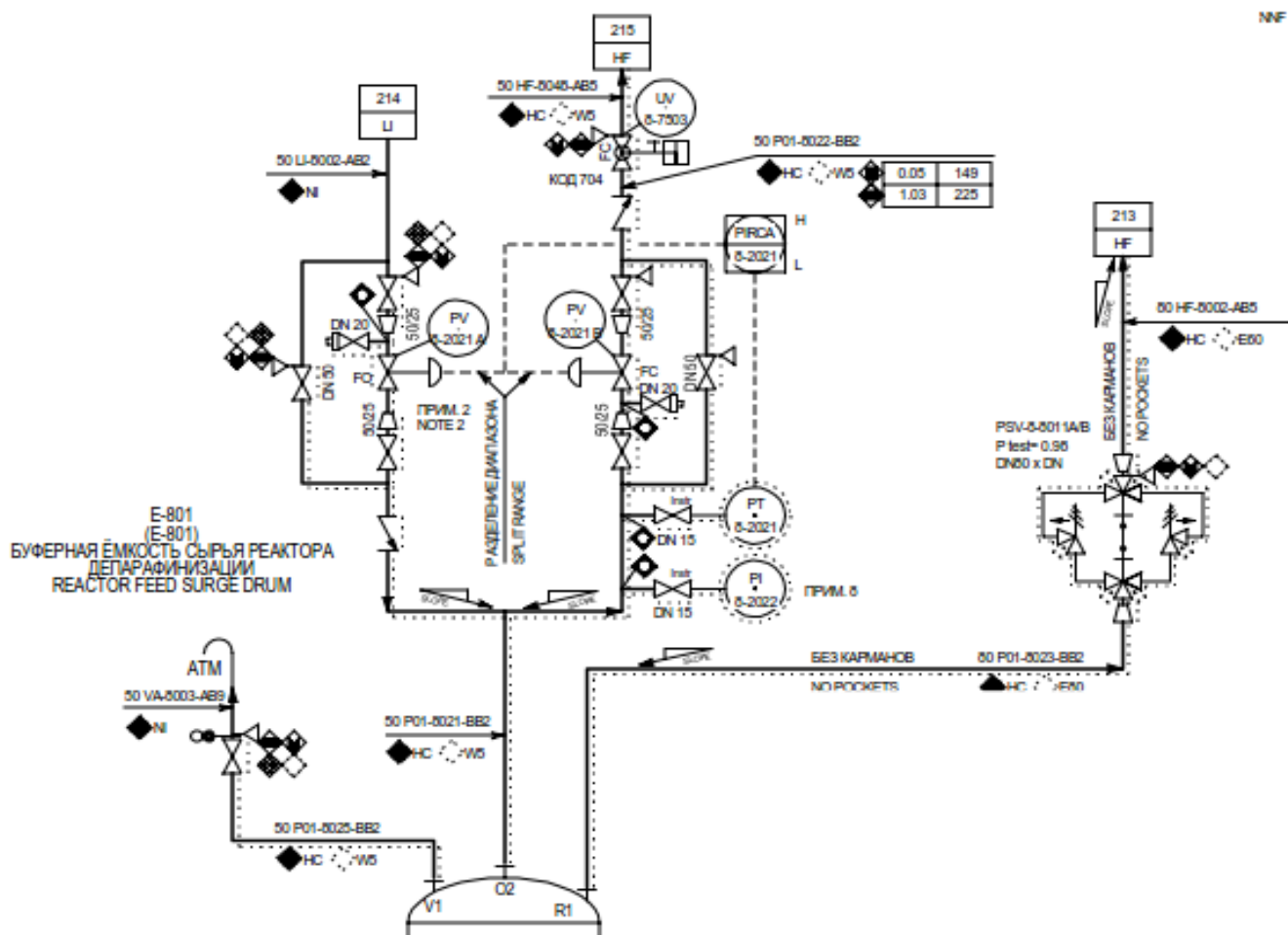
Условные обозначения:

Г-1, Г-2 Градирни вентиляторные (блочно-модульная конструкция)

- ① Вентиляторы
- ② Бассейн охлажденной воды (с бетонной перегородкой для секций градирни)
- ③ Приемная камера для насосов (отделена от бассейна бетонной перегородкой)
- ④ Блок фильтров
- ⑤ Заслонка межфланцевая (затвор) - устанавливается на линии CW-0069 (из бассейна градирни Г-1)
- ⑥ Заслонка межфланцевая (затвор) - устанавливается на линии CW-0071 (из бассейна градирни Г-2)

4.12. Типовые контуры регулирования.

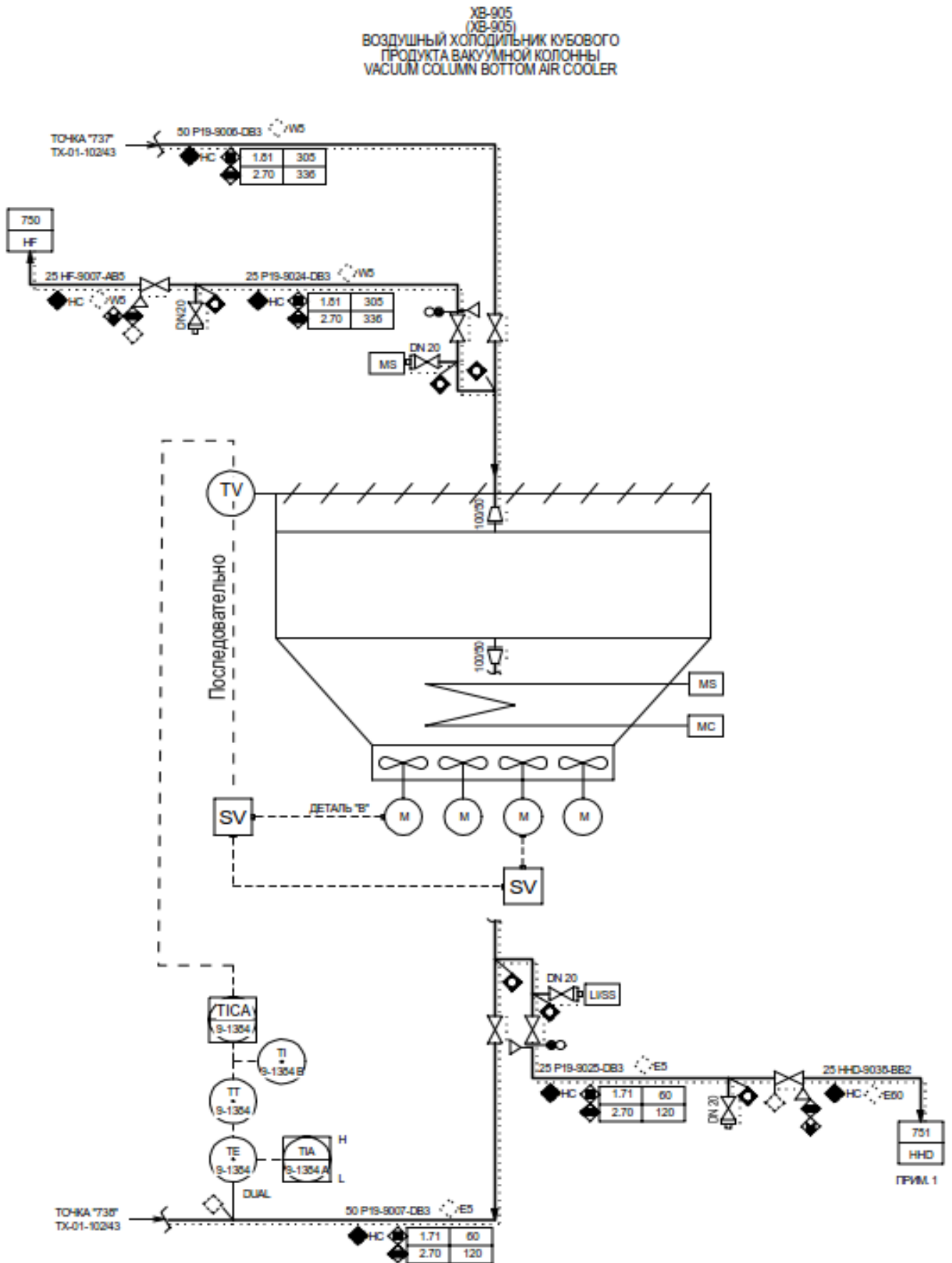
4.12.1. Контур регулирования давления при отсутствии в аппарате неконденсируемых газов.



4.12.2. Контур регулирования температуры на выходе из холодильника.

Поддержание температуры охлаждаемого продукта в АВО должно осуществляться в автоматическом режиме изменением расхода воздуха путем последовательного регулирования степени открытия верхних жалюзи (для указанного контура регулирования применить пневматический привод) и скорости вращения вентилятора с помощью частотного вариатора. Количество вентиляторов на АВО выбирается кратное двум, половина из которых должна оснащаться преобразователем частоты. По согласованию с заказчиком или по его требованию допускается применения одного электродвигателя на АВО, в этом случае двигатель аппарата оснащается преобразователем частоты.

Пример технологической обвязки АВО:



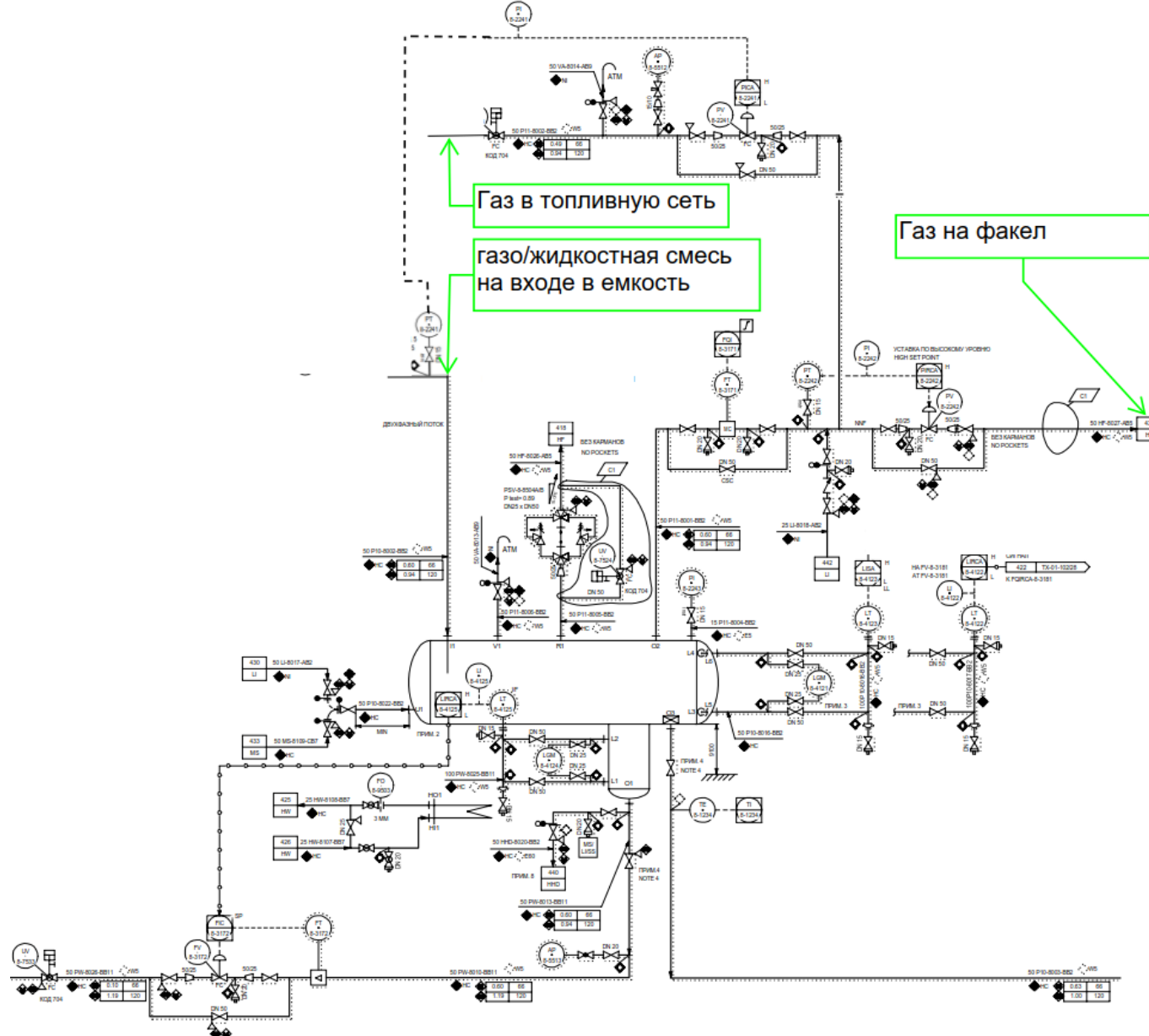
Требования к проектированию разделов ТХ (технологические схемы), ТТ (теплотехнические схемы), схемы обратного водоснабжения. на ОАО «Славнефть-ЯНОС»

Конфиденциально

Собственность ОАО «Славнефть-ЯНОС»

Воспроизведение и использование допускается только с письменного разрешения ОАО «Славнефть-ЯНОС»

4.12.3. Контур регулирования давления в аппарате при наличии неконденсируемого газа:



Требования к проектированию разделов ТХ (технологические схемы), ТТ (теплотехнические схемы), схемы оборотного водоснабжения. на ОАО «Славнефть-ЯНОС»

Конфиденциально

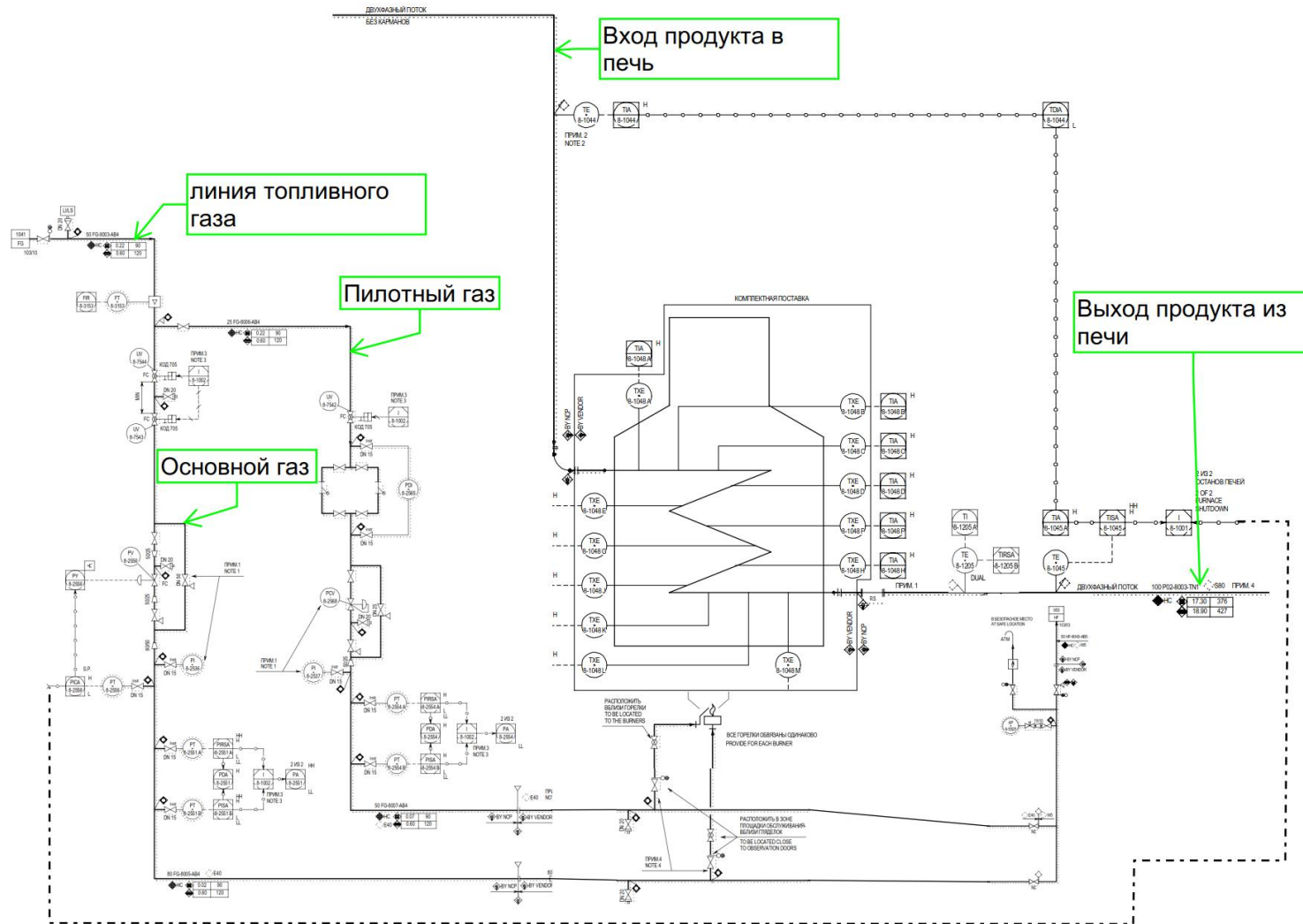
Собственность ОАО «Славнефть-ЯНОС»

Воспроизведение и использование допускается только с письменного разрешения

ОАО «Славнефть-ЯНОС»

4.12.4. Контур регулирования температуры продукта на выходе из печи:

Регулирование температуры продукта на выходе из печи осуществляется изменением давления топливного газа или расхода жидкого топлива. Датчик температуры при этом устанавливается на трубопроводе выхода из печи, как можно ближе к змеевику печи (не более 5 м, при отсутствии иных указаний заказчика).



Требования к проектированию разделов ТХ (технологические схемы), ТТ (теплотехнические схемы), схемы оборотного водоснабжения. на ОАО «Славнефть-ЯНОС»

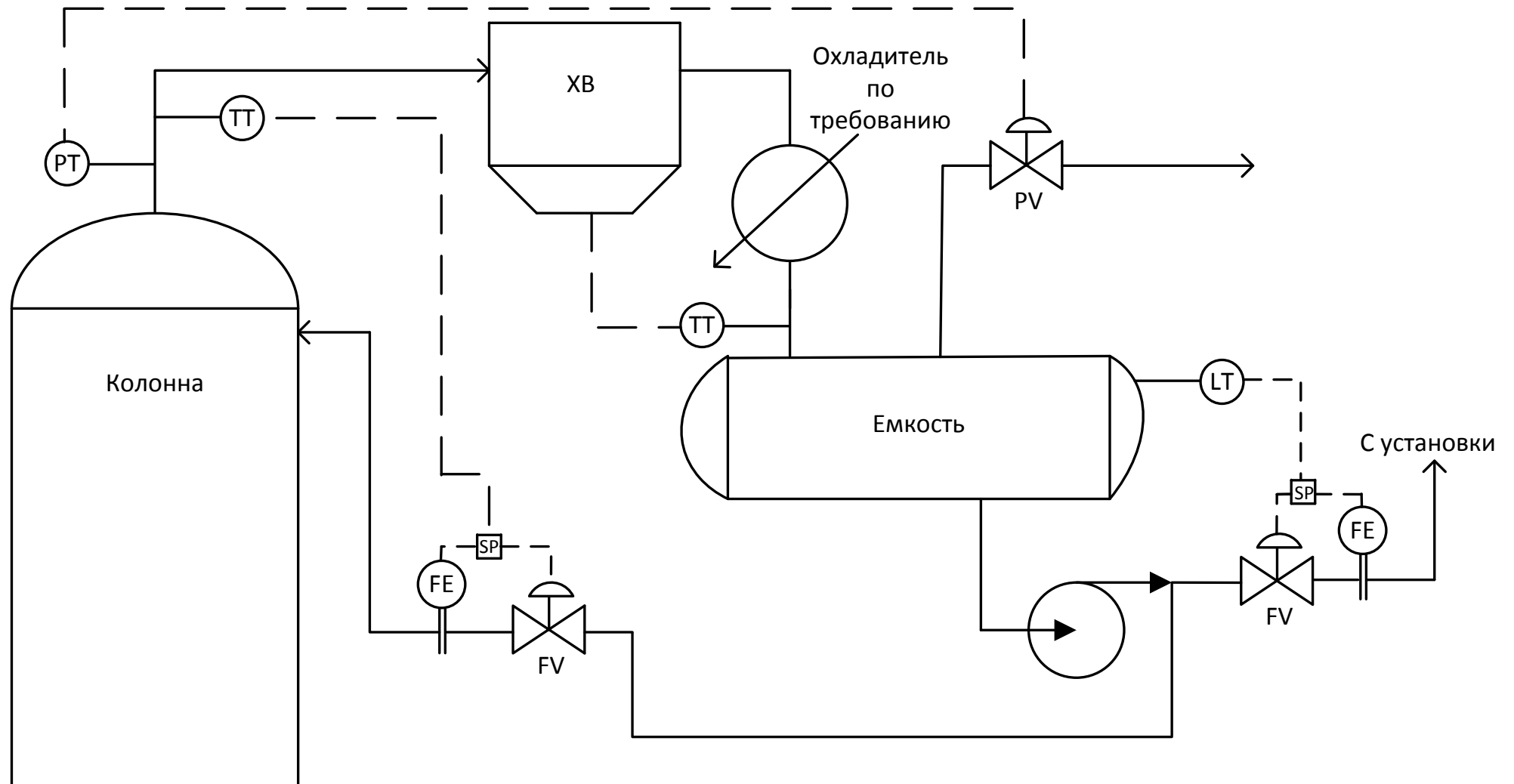
Конфиденциально

Собственность ОАО «Славнефть-ЯНОС»

Воспроизведение и использование допускается только с письменного разрешения

ОАО «Славнефть-ЯНОС»

4.12.5. Схема автоматизации шлемовой части ректификационной колонны:



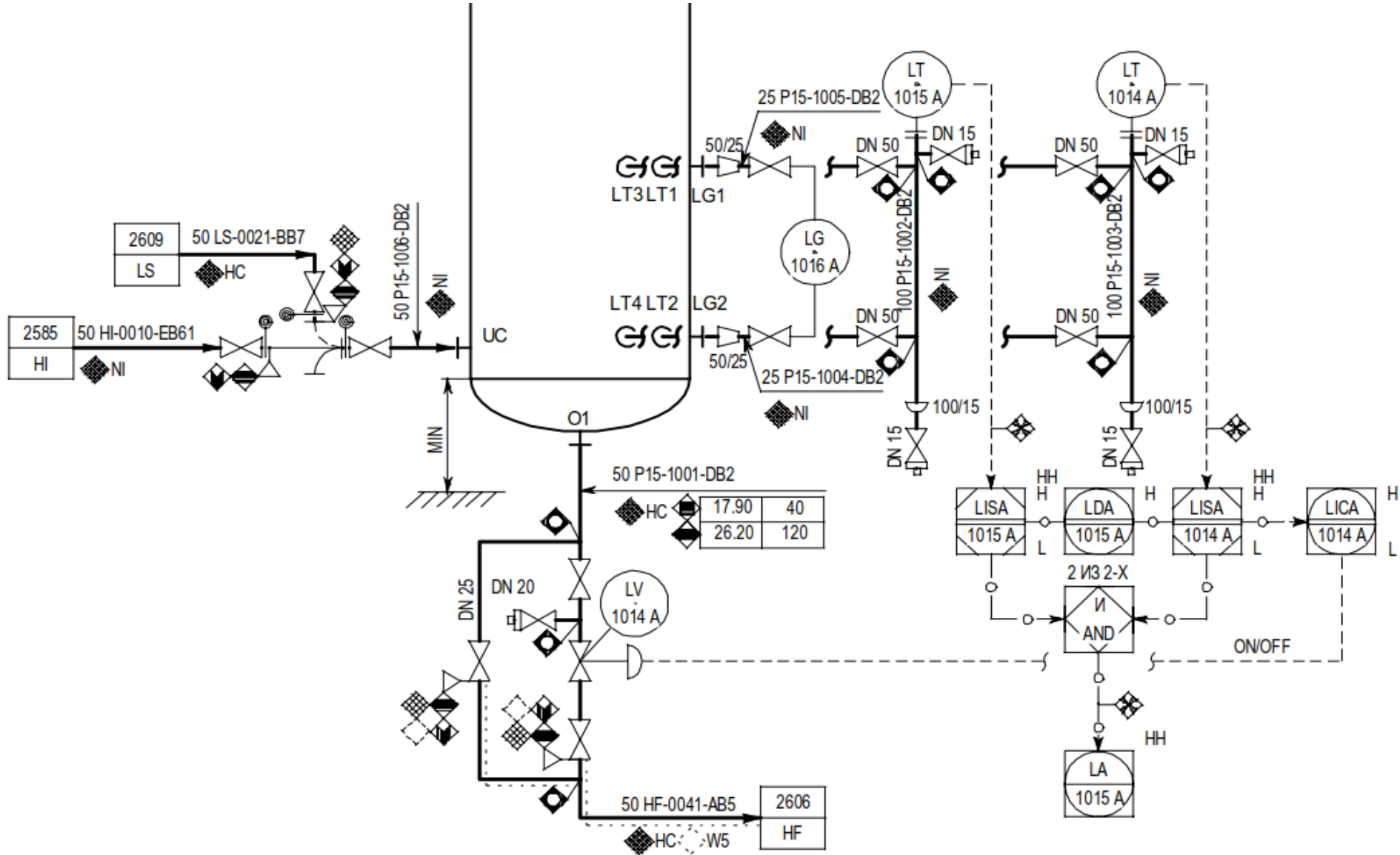
Требования к проектированию разделов ТХ (технологические схемы), ТТ (теплотехнические схемы), схемы оборотного водоснабжения. на ОАО «Славнефть-ЯНОС»

Конфиденциально

Собственность ОАО «Славнефть-ЯНОС»

Воспроизведение и использование допускается только с письменного разрешения ОАО «Славнефть-ЯНОС»

4.12.6. Контур регулирования уровня в аппарате при выводе продукта без насоса.



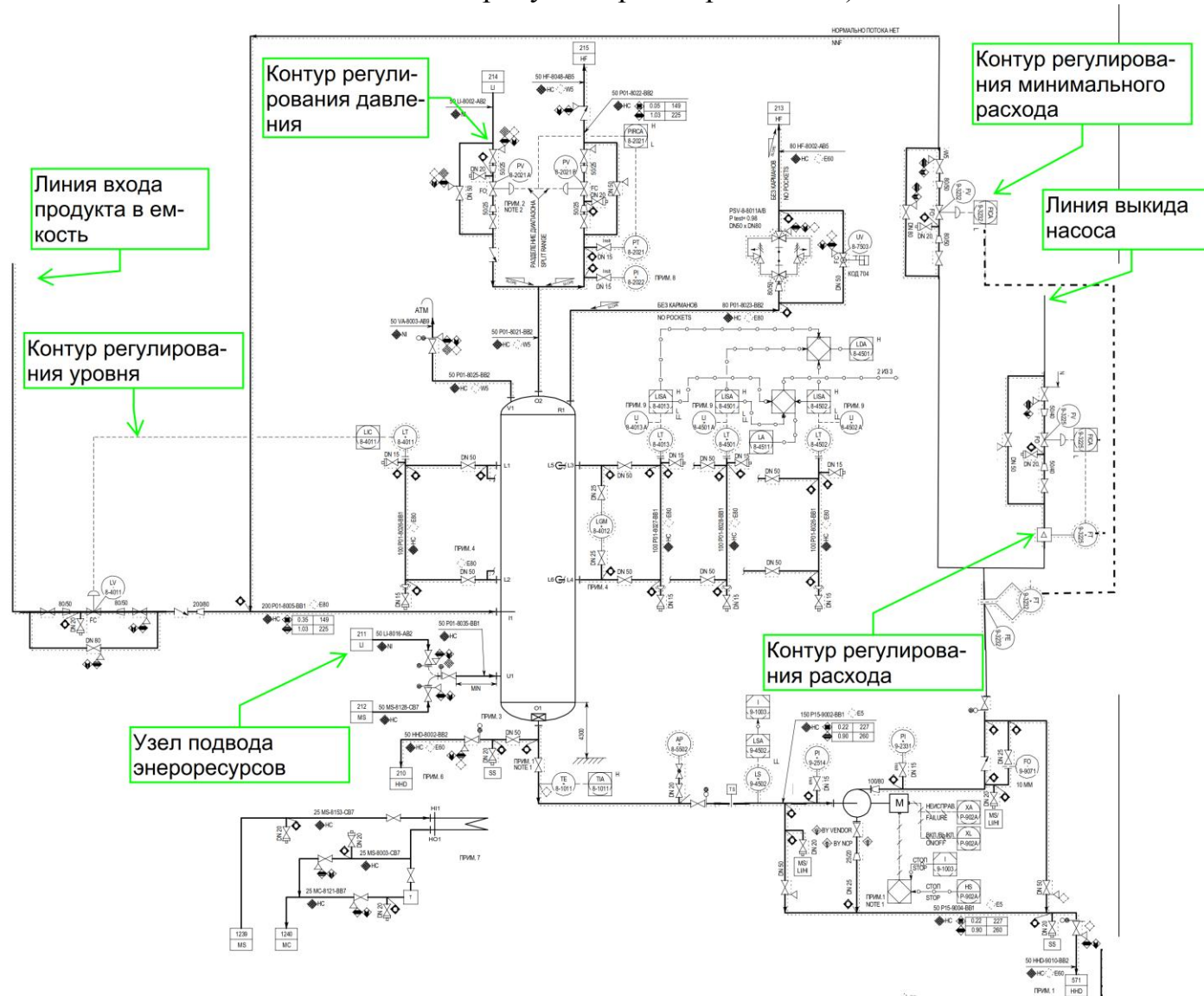
Требования к проектированию разделов ТХ (технологические схемы), ТТ (теплотехнические схемы), схемы оборотного водоснабжения. на ОАО «Славнефть-ЯНОС»

Конфиденциально

Собственность ОАО «Славнефть-ЯНОС»

Воспроизведение и использование допускается только с письменного разрешения ОАО «Славнефть-ЯНОС»

4.12.7. Контур регулирования уровня в аппарате для обеспечения стабильного расхода продукта из аппарата (пример: подача продукта в реакторный блок).



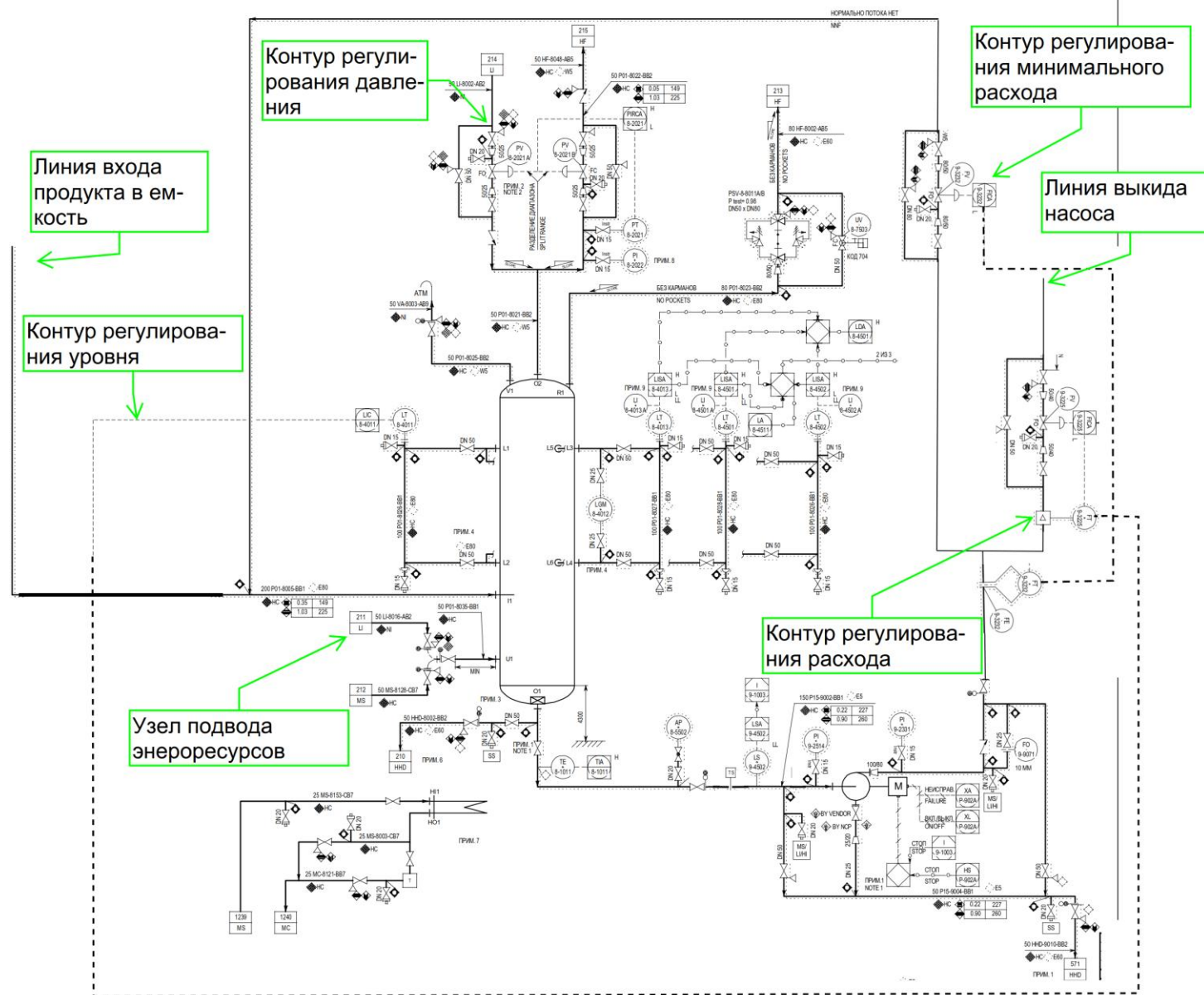
Требования к проектированию разделов ТХ (технологические схемы), ТТ (теплотехнические схемы), схемы оборотного водоснабжения. на ОАО «Славнефть-ЯНОС»

Конфиденциально

Собственность ОАО «Славнефть-ЯНОС»

Воспроизведение и использование допускается только с письменного разрешения ОАО «Славнефть-ЯНОС»

4.12.8. Контур поддержания стабильного уровня продукта в аппарате.



Требования к проектированию разделов ТХ (технологические схемы), ТТ (теплотехнические схемы), схемы оборотного водоснабжения, на ОАО «Славнефть-ЯНОС»

Конфиденциально

Собственность ОАО «Славнефть-ЯНОС»

Воспроизведение и использование допускается только с письменного разрешения ОАО «Славнефть-ЯНОС»

5. Требования к общим проектным решениям, выполняемым при полной реконструкции РСУ и ПАЗ, либо при проектировании систем управления для новых технологических объектов.

5.1 Обозначения и шифры позиций.

5.1.1. Шифры позиций КИП должны содержать только следующие символы:

- заглавные буквы латинского алфавита A÷Z;
- цифры 0÷9;
- дефис «-».

5.1.2. Длина шифров позиций КИП не должна превышать 14 символов, наименования позиций КИП – 24 символа, наименований единиц измерения – 6 символов, описателей состояния дискретных параметров – 8 символов.

5.1.3. Шифры позиций в части АТХ должны полностью соответствовать части ТХ.

5.1.4. При формировании шифров позиций для новых технологических параметров или корректировке существующих одновременно с внесением соответствующих изменений в часть ТХ новые шифры позиций должны удовлетворять следующим требованиям:

- Буква «I» в шифре позиции для аналогового параметра при наличии буквы «R» допускается только в случае необходимости указания обязательности показаний по месту измерения, например:
 - ❖ TRSA – регистрация в системе, функция блокировки и сигнализации;
 - ❖ TRA - регистрация в системе, функция сигнализации,
 - ❖ TR - регистрация в системе,
 - ❖ TI – показания по месту.
- При измерении одного параметра двумя или тремя приборами шифры позиций КИП после одинаковой цифровой части должны иметь буквы латинского алфавита A, B, C, например, PRSA2011A, PRSA2011B и PRSA2011C.
- Типовые обозначения для запорно-отсечной арматуры:
 - ❖ UV – пневмозадвижка;
 - ❖ EUV – электрозадвижка;
 - ❖ FV (PV, LV и т.д.) – запорно-регулирующий клапан (ЗПК) расхода (давления, уровня);
 - ❖ HV – шибер.
- Типовые шифры позиций для сигналов дискретного ввода и управления:
 - ❖ ZSH (ZSO) – концевой выключатель открытия отсекаателя;
 - ❖ ZSL (ZSC) – концевой выключатель закрытия отсекаателя;
 - ❖ ZSPH (ZSPO) – концевой выключатель открытия ЗПК давления;

Требования к проектированию разделов ТХ (технологические схемы), ТТ (теплотехнические схемы), схемы обратного водоснабжения. на ОАО «Славнефть-ЯНОС»

Конфиденциально

Собственность ОАО «Славнефть-ЯНОС»

Воспроизведение и использование допускается только с письменного разрешения

ОАО «Славнефть-ЯНОС»

- ❖ ZSPL (ZSPC) – концевой выключатель закрытия ЗРК давления;
- ❖ XL (XLA) – состояние оборудования (Включен/Выключен);
- ❖ XA (XA1, XA2) – аварийное состояние оборудования (Авария/Норма);
- ❖ BSA – наличие пламени;
- ❖ HS (HSA) – кнопка или панель управления (физическая или виртуальная на станции оператора), HSA – кнопка с аварийной сигнализацией положения.
- ❖ ZL ключ выбора режима работы электроприводной задвижки;
- Типовые шифры позиций для сигналов дискретного вывода:

Для электрооборудования:

- ❖ NS1 - дискретный выход останова электрооборудования;
- ❖ NS2 - дискретный выход пуск (включение) электрооборудования.
- ❖ NS3 - дискретный выход запрет пуска электрооборудования

Для электроприводных задвижек:

- ❖ NSO - дискретный выход открытие электрозадвижки;
- ❖ NSC - дискретный выход закрытие электрозадвижки;
- ❖ NSS - дискретный выход стоп электрозадвижки.

Для запорно-отсечной арматуры:

- ❖ YY – дискретный выход на управление соленоидом отсечного клапана;
- ❖ YYA/YYB – дискретные выходы на управление двумя соленоидами отсечного клапана исполнения НО (ВЗ) или НЗ (ВО), направление действия соленоидов одинаковое;
- ❖ FY (PY, LY и т.д.) – дискретный выход на управление соленоидом ЗРК расхода (давления, уровня и т.д.);

Для сигнальных устройств:

- ❖ HL – дискретный выход на сигнальную лампу;
- ❖ HA – дискретный выход на сирену или любой звуковой сигнал оповещения.
- ❖ HAL – совмещенное устройство световой и звуковой сигнализации.

5.1.5. При построении шифра позиции КИП с использованием обозначения технологического оборудования (емкости, насоса, клапана и т.п.) цифровая и функциональная части шифра позиции КИП должны быть разделены дефисом – например, ZSH-EUV003.

5.2. Общие требования.

5.2.1. Для всех дискретных выходных сигналов в проектной документации должен быть указан тип их действия – постоянный или импульсный (с указанием времени импульса).

5.2.2. Для наименования состояния дискретных сигналов сигнализации и управления в таблицах обработки переменных рекомендуется применять следующие текстовые сочетания:

Текст 1	Текст 2	Текст 3
ДА		НЕТ
ЕСТЬ		НЕТ
АВТ		РУЧ
АВАРИЯ		НОРМА
ВЫСОК		НОРМА
НИЗК		НОРМА
РАССОГЛ		НОРМА
ПУСК		СТОП
ПУСК		----
СТОП		----
ОТКРЫТ		ЗАКРЫТ
ЗАКРЫТ		НЕ ЗАКР
ОТКРЫТ		НЕ ОТКР
ОТКРЫТЬ		ЗАКРЫТЬ
ОТКРЫТЬ	СТОП	ЗАКРЫТЬ
ЗАКРЫТЬ		----
ОТКРЫТЬ		----
ЗАКРЫТЬ		РАБОТА
ОТКРЫТЬ		РАБОТА
ДИСТ		МЕСТН

Наименования логических состояний

Текст 1	Текст 2	Текст 3
ВКЛ		ВЫКЛ
ВКЛ		----
ВЫКЛ		----
НЕИСПР		НОРМА
ОСТАНОВ		НОРМА
РАБОТАЕТ		НЕ РАБОТ
РАЗРЕШ		ЗАПРЕТ
ПЧ		БАЙПАС
ПЧ		----
БАЙПАС		----
ВАРИАТОР		БАЙПАС
ВАРИАТОР		----
ПУСК	ПАУЗА	СТОП
ЗАГАЗ		НОРМА
БАЙПАС		ИНВЕРТО Р
РАЗРЯД		НОРМА
БАТАРЕЯ		СЕТЬ
ОСНОВНОЙ		РЕЗЕРВ
ОСНОВНОЙ		----
РЕЗЕРВ		----

5.2.3. Для всех дискретных датчиков в проекте дополнительно должны быть указаны уставки их срабатывания в единицах измерения соответствующих технологических параметров: для реле давления – в [Па], для реле температуры – в [°С], для сигнализаторов уровня – высота врезки в [мм] и т.д.

5.2.4. Для вычисляемых параметров рассогласования аналоговых сигналов в проекте указывать величину рассогласования в [%]. Рекомендовано: для позиций измерения веса в резервуарах принять 3 %, для всех остальных параметров – 10 %.

5.2.5. Гистерезис отключения сигнализации при возврате параметра в норму:

- для температур – 0,5% от шкалы;
- (уровней и весомеров) в резервуарных парках – 0,5% от шкалы;
- аналоговых сигналов от датчиков загазованности – 7% в абсолютном значении (например, при шкале 0...100% гистерезис должен быть 7%, а при шкале 0...50% – 14%);
- аналоговых сигналов от датчиков предельно допустимых концентраций (ПДК) – 35% в технических единицах от уставки с наименьшим значением (например, при уставке 3 мг/м³ величина

гистерезиса должна соответствовать 1,05 мг/м³, что при шкале 0...10 мг/м³ составляет 10,5%);

- остальные – 1% от шкалы.

Значения гистерезиса могут быть изменены по результатам пуско-наладочных работ и задокументированы.

Гистерезис сигнализации для аналоговых сигналов от датчиков загазованности и ПДК должен распространяться и на все возможные действия, которые должны выполняться по этим параметрам, (включение вентиляторов, выключение насосов, передача сигнала о загазованности в ВГСО и т.п.) – они должны прекращаться только после полного отключения соответствующей сигнализации.

5.2.6. Для параметров измерения расхода с коррекций по температуре и давлению в проектной документации должны быть указаны формулы для расчета данной коррекции с базовыми коэффициентами.

5.2.7. В проектной документации должно быть указано при каких условиях в ней приводятся типы регуляторов – в «классическом» виде (с учетом типа клапана – «НО» или «НЗ») или же, что более предпочтительно, в расчете на производимую в системе управления программную обработку типа клапана, когда для клапанов «НО» на соответствующих аналоговых выходах включается инвертирование сигнала, поступающего от регулятора (при этом непосредственно для регулятора клапан становится «НЗ»).

5.2.8. Для всех позиций КИП с функцией блокировки, включая кнопки останова оборудования, аварийного останова (реализованные аппаратно и подключенные к ПАЗ) необходимо реализовать ключи отключения блокировок. Ключ отключения блокировки по позиций КИП в общем случае должен отключать все ее блокировочные функции – и по низу и по верху. Действие ключей отключения блокировок не должно распространяться на функцию запрета пуска компрессоров.

Примеры типовых шифров ключей отключения блокировок:

- HS-P1001A – для позиции PRSA1001A или PDRSA1001A;
- HS-L3001 – для позиции LRSA3001;
- HS-T4001 – для позиции TRSA4001;
- HS-F5001 – для позиции FRSA5001;

5.2.9. Состояние ключей блокировок «Включен» и «Отключен» может быть логическим «0» или логической «1», но единым для всей установки.

5.2.10. Сигналы от концевых выключателей запорно-отсечной арматуры, участвующей в блокировках, но служащие лишь для отображения

и сигнализации ее состояния, и непосредственно не участвующие в какой-либо логике ПАЗ и в управлении, подключать к системе РСУ.

5.2.11. Не рекомендуется применять в логике формирования блокировочных воздействий сигналы от концевых выключателей исполнительных устройств запорно-отсечной арматуры из-за их низкой надежности.

5.2.12. Избегать применения в логике формирования блокировочных воздействий сигналов состояния компрессорного и насосного оборудования из-за их низкой надежности. В случае необходимости, допускается применение данных сигналов в логике формирования блокировочных воздействий совместно с производными параметрами состояния электропривода такие как: ток статора, расход или давления перекачиваемого продукта.

5.2.13. Сигнализация останова насосов или другого электрооборудования, если не оговорено иное, должна быть активна только до момента квитирования ее оператором – данное указание должно содержаться в соответствующей проектной документации. Аналогично по сигнализациям, которые активируются при определенных условиях (например, уровень в емкости с сигнализацией по низу, активируется после заполнения и потом слива продукта).

5.2.14. Логика срабатывания блокировки 1 из 1, 2 из 2 и 2 из 3 с учетом ключей блокировки, сигналов диагностики каналов ввода/вывода представлена в Приложении 1.

5.2.15. Схемы сигнализации неисправности (XA) и отключения (NS) электрооборудования РУ-6кВ выполнять в соответствии с приложением 2

5.2.16. Сигнализация неисправности электрооборудования (XA) должна выполняться по логическому «0», норма – логическая «1».

5.2.17. Сигналы отключения (NS) и запрета пуска электрооборудования РУ-0,4кВ выполнить по логическому «0». Применить схему «Normally Energized» («Все под током»), логическая «1» - норма и разрешение пуска.

5.2.18. Для реализации функции запрета пуска электрооборудования необходимо предусматривать отдельный дискретный выходной сигнал из системы управления для коммутации контакта в пусковой цепи (в части ЭМ).

5.2.19. Если для параметра КИП в таблицах причинно-следственных связей и в ТЗ на сигнализации и блокировки указана блокировка «останов и запрет пуска», выполняемая по одной аварийной границе, то при наличии только одного управляющего контакта из системы управления, трактовать ее как блокировку «Останов». При этом «запрет пуска» активен, если действие

блокировки сохраняется. Ключ блокировки отключает обе функции и останов, и запрет пуска.

5.2.20. Кнопки аварийного останова (оборудования, технологических блоков) должны быть с фиксацией нажатого положения.

5.2.21. Кнопки аварийного останова (оборудования, технологических блоков) в цепях 24В постоянного тока, должны подключаться к паре дискретных входов системы ПАЗ через слаботочные разделительные реле или напрямую, и иметь два разноименных, позолоченных (для коммутации малых токов) контакта: НО и НЗ (при нажатии переходят в противоположное состояние, логика работы – два из двух с диагностикой). Диагностика неисправности должна быть реализована на основе анализа недостоверности положения кнопки (оба контакта одновременно замкнуты или разомкнуты). Рекомендуемый производитель – СТАНЛ.

5.2.22. Для дискретных сигналов с функцией блокировки за исключением аварийных кнопок применить временные задержки срабатывания (по умолчанию одна секунда) для исключения ложного срабатывания из-за дребезга контактов. При отличии времени задержки от времени по умолчанию оно должно быть указано в проектной документации.

5.2.23. Для аналоговых сигналов с функцией блокировки применить временные задержки сработки (по умолчанию три секунды) для исключения ложного срабатывания из-за пиковых бросков показаний. При отличии времени задержки от времени по умолчанию оно должно быть указано в проектной документации.

5.2.24. Датчики для ПАЗ и РСУ должны быть независимыми. При измерении какого-либо параметра двумя или более датчиками необходимо организовать сигнализацию рассогласования между ними.

5.2.25. Контроль загазованности наружной установки:

- датчики загазованности (аналогично для других параметров), участвующие в реализации функции «Перевода процесса в безопасное состояние по заданной программе», подключаются к ПАЗ;

- датчики загазованности подключать к отдельному контроллеру детекции газов.

5.2.26. Управление насосами, вентиляторами воздушного охлаждения, вентсистемами и другим электроприводным оборудованием:

- предусмотреть в проекте отключение, а при обосновании и включение всех видов электроприводного технологического оборудования как по месту, так и дистанционно с рабочего места оператора-технолога;

- самозапуск электропривод технологического оборудования должен быть реализован в электротехнической части проекта.

5.2.27. Для насосов, работающих в режиме АВР или по программе автоматической откачки, в проектной документации должен быть обязательно приведен алгоритм включения/выключения основного и резервного насоса.

5.2.28. Стандарты. Перечень сигнализаций и блокировок должен соответствовать требованиям Федеральных норм и правил в области промышленной безопасности:

"Общие правила взрывобезопасности для взрывопожароопасных химических, нефтехимических и нефтеперерабатывающих производств". Утверждены приказом № 96 от 11 марта 2013;

«Правила безопасности нефтегазоперерабатывающих производств». Утверждены приказом № 125 от 29 марта 2016;

«Правила промышленной безопасности складов нефти и нефтепродуктов». Утверждены приказом № 461 от 07 ноября 2016;

5.3. Минимальный перечень типовых сигнализаций и блокировок по основному технологическому оборудованию.

Таблица 5.3 – Минимальный перечень типовых сигнализаций и блокировок по основному технологическому оборудованию предоставляется совместно с разделом ТХ (если нет других указаний Поставщика).

	Контролируемый параметр	Сигнализация	Запрет пуска	Блокировка
1.	Центробежные и поршневые насосы			
2.	Высокая температура подшипников насоса.	X	X	X
3.	Концентрации горючих газов 50 процентов от НКПР в помещении насосной.	X		X
4.	Низкий уровень жидкости на приеме насоса (На приемном трубопроводе каждого насоса необходима установка датчика сухого хода).	X	X	X
5.	Высокая скорость роста температуры подшипников на центробежных насосах с градиентом не более 2 °С за 5 минут	X		
6.	СБТУ насоса. Низкий уровень в бачке торцевого уплотнения	X	X	X
7.	СБТУ насоса. Высокое давление в бачке жидкости торцевого уплотнения	X		
8.	СБТУ насоса. Высокая температура затворной жидкости насоса	X		
9.	ЭД насоса. Высокая температура подшипников электродвигателя	X	X	X
10.	ЭД насоса. Высокая температура обмоток статора электродвигателя	X	X	X
11.	ЭД насоса. Неисправность электродвигателя	X		
12.	Контроль нажатия кнопки «Стоп» на пульте местного управления (ПМУ) насоса			
13.	Электродвигатель насоса. Работа ЭД			
14.	Согласно общим правилам взрывобезопасности для взрывопожароопасных химических, нефтехимических и нефтеперерабатывающих производств, пункт 4.1.2: «Для насосов и компрессоров (группы насосов и компрессоров), перемещающих горючие продукты, должны предусматриваться их дистанционное отключение и установка на линиях всасывания и нагнетания запорных или отсекающих устройств».			
15.	При команде «Закрыть» отсекаТЕЛЬ (электроприводную задвижку) на приеме насоса	X		X

	Контролируемый параметр	Сигнализация	Запрет пуска	Блокировка
16.	Дополнительно для погружных насосов			
17.	Согласно общим правилам взрывобезопасности для взрывопожароопасных химических, нефтехимических и нефтеперерабатывающих производств, пункт 4.1.13: «Для погружных насосов предусматриваются дополнительные средства блокирования, исключающие их работу при токовой перегрузке электродвигателя...».	X		X
18.	Высокая сила тока электродвигателя (блокировка выполнена посредством аппаратуры в подстанции)			X
19.	Визуализация токовой нагрузки ЭД в АСУТП*	X		
20.	Высокая влажность обмоток электродвигателя*	X	X	X
21.	Содержание воды в смазочном масле насоса *	X	X	X
22.	* - определяется детальным проектировщиком с учетом требований производителя насоса			
23.	Воздушный холодильник			
24.	Высокая температура продукта на выходе из АВО	X		
25.	Высокая температура подшипников электродвигателя	X		
26.	Неисправность электродвигателя	X		
27.	Высокая температура обмоток статора электродвигателя	X	X	X
28.	Нагревательные печи			
29.	Низкий расход продукта через печь. (задержка времени срабатывания блокировки определяется проектировщиком)	X		X
30.	Высокая температура продукта на выходе из печи.	X		X
31.	Низкое давление топливного газа к пилотным горелкам.	X		X
32.	Высокое давление топливного газа к пилотным горелкам.	X		X
33.	Низкое давление топливного газа к основным горелкам.	X		X
34.	Высокое давление топливного газа к основным горелкам.	X		X
35.	Погасание пламени пилотных горелок. *	X		X
36.	Погасание пламени основных горелок. *	X		X
37.	*- алгоритм блокировки по погасанию пламени определяется совместно проектировщиком и производителем печи в зависимости от количества и размещения горелок.			
38.	Высокое давление на «перевале» печи.	X		X
39.	«Прогаре змеевика» включает в себя три фактора: - Низкое давление продукта на выходе из печи; - Высокая температура продуктов сгорания на «перевале» печи; - Низкое содержание кислорода в продуктах сгорания.	X		X
40.				
41.	Нажатие кнопки «Аварийный останов печи» (дистанционная, местная).	X		X
42.	Нажатие кнопки «Подача пара в объем печи».	X		X
43.	Нажатие кнопки «Паровая завеса печи». (Необходимость останова печи при включении паровой завесы определяется проектировщиком).	X		X
44.	Колонны			
45.	Низкий/высокий уровень жидкости в кубе.	X		
46.	Низкий уровень жидкости в кубе колонны. (Для насосов, перекачивающих из куба колонны).		X	
47.	Низкое/высокое давление верхнего продукта колонны.	X		X (по высокому давлению)
48.	Высокая температура шлема колонны.	X		
49.	Низкое значение разрежения (для ректификационных колонн работающих под вакуумом)	X		
50.	Высокий перепад давления между шлемом и кубом колонны	X		
51.	Градирия			
52.	Высокая температура воды в контуре охлаждения.	X		
53.	Низкое давление воды в общем напорном трубопроводе.	X		X

Требования к проектированию разделов ТХ (технологические схемы), ТТ (теплотехнические схемы), схемы оборотного водоснабжения. на ОАО «Славнефть-ЯНОС»

Конфиденциально

Собственность ОАО «Славнефть-ЯНОС»

Воспроизведение и использование допускается только с письменного разрешения ОАО «Славнефть-ЯНОС»

	Контролируемый параметр	Сигнализация	Запрет пуска	Блокировка
54.	Низкий расход холодной воды в общем напорном трубопроводе	X		
55.	Низкий уровень в бассейне охлаждающей воды.	X	X	X
56.	Неисправность электроприводных задвижек на нагнетании насосов.	X		
57.	Неисправность электродвигателя насосов	X		
58.	Повышение температуры подшипников насосов.	X	X	X
59.	Повышение температуры обмоток двигателя.	X	X	X
60.	Центробежные компрессоры			
61.	Наименование параметра	Сигнализация	Запрет пуска	Останов
62.	Высокий уровень жидкости в приемном сепараторе.	X	X	X
63.	Концентрации горючих газов 50 процентов от НКПР в помещении компрессорной.	X		X
64.	Низкое давление газа на приеме компрессора.	X	X	X
65.	Высокое давление газа на нагнетании компрессора (при наличии нескольких ступеней, контроль на каждой ступени).	X	X	X
66.	Низкая или высокая температура газа на приеме компрессора (определяется производителем компрессора).	X	X	X
67.	Высокая температура газа на нагнетании компрессора (при наличии нескольких ступеней, контроль на каждой ступени).	X	X	X
68.	Низкий расход газа через компрессор (Входит в алгоритм антипомпажного регулирования).	X		
69.	Высокая температура подшипников компрессора.	X	X	X
70.	Большой осевой сдвиг вала компрессора	X	X	X
71.	Высокая скорость вращения вала компрессора	X		X
72.	Зацепление валоповоротного механизма с валом компрессора	X	X	
73.	Редуктор компрессора			
74.	Высокая температура подшипников редуктора	X	X	X
75.	Большой осевой сдвиг вала редуктора	X	X	X
76.	Высокая скорость вращения вала редуктора	X		
77.	Система уплотнений компрессора			
78.	Низкое давление инертного газа «линии продувки фонарей» перед компрессором.	X	X	X
79.	Высокое давление инертного газа на линии «выход из уплотнений». * - определяется поставщиком компрессора	X*	X*	X*
80.	Высокая температура инертного газа на линии «выход из уплотнений». * - определяется поставщиком компрессора	X*	X*	X*
81.	Высокий расход уплотнительного газа на линии «выход из уплотнений».	X		
82.	Главный электродвигатель компрессора (ГЭД)			
83.	Высокая температура подшипников ГЭД.	X	X	X
84.	Высокая температура обмоток ГЭД.	X	X	X
85.	Низкое давление воздуха КИП (или защитного газа) на линии продувки ГЭД (при наличии взрывозащиты ГЭД вида р (продувка под давлением)).	X	X	X
86.	Высокая сила тока электродвигателя (сигнализация выполнена посредством аппаратуры в подстанции) Регистрация показаний в АСУТП.	X		
87.	Неисправность электродвигателя	X		
88.	Маслосистема компрессора			
89.	Низкое давление смазочного масла на подаче к точкам смазки.	X	X	X
90.	Низкое давление масла смазки на выходе из компрессора	X		
91.	Высокая температура масла смазки на выходе из компрессора	X		
92.	Высокий перепад на масляном фильтре.	X		
93.	Низкий уровень масла в маслобаке.	X		
94.	Высокая температура масла в маслобаке	X		
95.	Электрическая неисправность маслонасоса.	X		
96.	Система охлаждения			
97.	Высокая температура воды в контуре охлаждения компрессора.	X		
98.	Низкое давление воды в системе охлаждения компрессора. (в случае открытой системы охлаждения).	X	X	X

	Контролируемый параметр	Сигнализация	Запрет пуска	Блокировка
99.	Низкий расход охлаждающей воды на выходе из компрессора. (в случае закрытой системы охлаждения).	X	X	X
100	Поршневые компрессоры			
101	Высокий уровень жидкости в приемном сепараторе.	X	X	X
102	Концентрации горючих газов 50 процентов от НКПР в помещении компрессорной.	X		X
103	Низкое давление газа на приеме компрессора.	X	X	X
104	Высокое давление газа на нагнетании компрессора (при наличии нескольких ступеней, контроль на каждой ступени).	X	X	X
105	Низкая или высокая температура газа на приеме компрессора (определяется производителем компрессора).	X	X	X
106	Высокая температура газа на нагнетании компрессора (при наличии нескольких ступеней, контроль на каждой ступени).	X	X	X
107	Высокая температура подшипников компрессора.	X	X	X
108	Падение штоков поршней компрессора	X	X	X
109	Зацепление валоповоротного механизма с валом компрессора	X	X	
110	Редуктор компрессора (при наличии редуктора)			
111	Высокая температура подшипников редуктора	X	X	X
112	Система уплотнений компрессора			
113	Низкое давление инертного газа «линии продувки фонарей» перед компрессором.	X	X	X
114	Высокое давление инертного газа на линии «выход из уплотнений». * - определяется поставщиком компрессора	X*	X*	X*
115	Высокая температура инертного газа на линии «выход из уплотнений». * - определяется поставщиком компрессора	X*	X*	X*
116	Высокий расход уплотнительного газа на линии «выход из уплотнений».	X		
117	Главный электродвигатель компрессора (ГЭД)			
118	Высокая температура подшипников ГЭД.	X	X	X
119	Высокая температура обмоток ГЭД.	X	X	X
120	Низкое давление воздуха КИП (или защитного газа) на линии продувки ГЭД (при наличии взрывозащиты ГЭД вида р (продувка под давлением)).	X	X	X
121	Высокая сила тока электродвигателя (сигнализация выполнена посредством аппаратуры в подстанции) Регистрация показаний в АСУТП.	X		
122	Неисправность электродвигателя	X		
123	Маслосистема компрессора			
124	Низкое давление смазочного масла на подаче к точкам смазки.	X	X	X
125	Низкое давление масла смазки на выходе из компрессора	X		
126	Высокая температура масла смазки на выходе из компрессора	X		
127	Высокий перепад на масляном фильтре.	X		
128	Низкий уровень масла в маслобаке.	X		
129	Высокая температура масла в маслобаке	X		
130	Электрическая неисправность маслонасоса.	X		
131	Система охлаждения			
132	Высокая температура воды в контуре охлаждения компрессора.	X		X
133	Низкое давление воды в системе охлаждения компрессора (в случае открытой системы охлаждения).	X	X	X
134	Низкий расход охлаждающей воды на выходе из компрессора (в случае закрытой системы охлаждения).	X	X	X
135	Автоматическая арматура			
136	Отсекатель полностью открыт/закрыт	X		
137	Клапан регулятор полностью открыт/закрыт	X		

6. Таблица причинно-следственных связей (ТПСС) и задание на сигнализации и блокировки.

Требования к документу ТПСС

- ТПСС и задание предоставляются комплектно с соответствующей МТС.
- ТПСС и задание должны предоставляться проектировщиком Заказчику в электронном виде (формат .xls или .doc) и на бумажном носителе;
- ТПСС и задание должны отражать взаимодействие оборудования, в результате срабатывания блокировочных значений параметров и отображать таблицу «Перечень блокировок и сигнализации по установке»;
- ТПСС и задание должны содержать номера позиций приборов КИП, значения блокировочных границ параметров КИП, оборудование, относящееся к блокировке, временная задержка срабатывания блокировки, время необходимое на действие исполнительного механизма (закрытие/открытие клапана, останов/пуск динамического оборудования);
- Если к блокировочному контуру предъявлены требования сертификации по SIL, в ТПСС и задании в графе «Примечание» необходимо указан уровень SIL.
- Для сложных блокировок, при измерении одного технологического параметра несколькими приборами КИП в ТПСС и задании в графе «Примечание» необходимо указывать алгоритм голосования для срабатывания блокировки (Логика срабатывания 2 из 2, 2 из 3 и другие).

Пример таблицы причинно-следственных связей:

Логическая блокировка I 8-1006				Сигналы вывода	Наименование параметра	Останов насоса P-801A	Запрет пуска насоса P-801A	Открытие отсека азота в шлемовую линию K-901
Остановка, запрет пуска насоса P-801A					Технолог. схема	TX-102-08	TX-102-08	TX-102-33
Описание: х- действие, выполняемое системой					Позиция	XS-P-801A	XS1-P-801A	XS1-UV-9-7501
Сигналы ввода								
Позиция	Технол. схема	Наименование параметра	Уставка / Действие	Задержка	Примечания			
LISA-8-4013	TX-102-07	Уровень жидкости в емкости E-801	LSLL 10 %		логика срабатывания 2 из 3			
LISA-8-4501	TX-102-07	Уровень жидкости в емкости E-801	LSLL 10 %			X	X	
LISA-8-4502	TX-102-07	Уровень жидкости в емкости E-801	LSLL 10 %					
HS-8-7011, HS 8-7011B	TX-102-08	По команде "закрыть" EUV 8-7011 стоп насос P-801A.	Нажатие кнопки			X		
PISA 9-2589	TX-102-32	Давление верха колонны K-901	PSHH 80 кПа	10 с	SIL 3			X

Пример задания на сигнализации и блокировки

Наименование стадии, контролируемый параметр	Место контроля (отбор проб)	Ед. изм.	Оптимальные диапазоны изменения параметров технологического режима	Регламентированные значения параметров	Критические значения параметров	Предельные значения срабатывания сигнализации и блокировки								Частота и способ контроля	Кто контролирует	Наименование прибора и его класс точности	Документ, в котором зарегистрированы результаты	Перечень отключений, переключений и другого воздействия	Примечания
						Сигнализация				Блокировка									
						Мин.		Макс.		Мин.		Макс.							
						LL	L	H	HH	LL	L	H	HH						
12 Подготовка сырья изодепарафинизации Насос Р-800																			
13	Клапан отсекающий UV 8-7501	трубопровод на приеме насоса Р-800												пост. до данным ЭВМ	оператор	UV 8-7501	Протокол нарушений	см. описание сложной блокировки I-8-1007	добавлен С4
14	Уровень жидкости на приеме насоса Р-800	трубопровод на приеме насоса Р-800	%	100	100	0	0							пост. до данным ЭВМ	оператор	LSA 8-4510	Протокол нарушений	см. описание сложной блокировки I-8-1007	
15	Уровень затворной жидкости	термосифон насоса Р-800	мм от дна бачка	400	не менее 292		292							пост. до данным ЭВМ	оператор	LSA 8-4601	Протокол нарушений	стоп насос Р-800	добавлен С4
16	Температура затворной жидкости	система уплотнения насоса Р-800	°С	60-70	не более 75			75						пост. до данным ЭВМ	оператор	TIA 8-1608	Протокол нарушений		добавлен С4
17	Давление затворной жидкости	система уплотнения насоса Р-800	МПа (изб.)	0-0.05	не более 0.05			0.05						пост. до данным ЭВМ	оператор	PIA 8-2601	Протокол нарушений		добавлен С4
18	Температура подшипников насоса	подшипник насоса Р-800	°С	45-65	не более 75			75	80			80	пост. до данным ЭВМ	оператор	TISA 8-1601 TISA 8-1602	Протокол нарушений	стоп насос Р-800	добавлен С4	
19	Температура подшипников электродвигателя	электродвигатель насоса Р-800	°С	60-87	не более 95			95	100			100	пост. до данным ЭВМ	оператор	TISA 8-1603 TISA 8-1604	Протокол нарушений	стоп насос Р-800	добавлен С4	
20 Теплообменник Т-801																			
21	Давление продукта в линии 80 P01-8032-СВ1	Трубопровод 80 P01-8032-СВ1	МПа (изб.)	не более 1.4	не более 1.4			1.4						пост. до данным ЭВМ	оператор	PJA 8-2584	Протокол нарушений, режимный лист		С2

В конце задания должен быть представлен перечень блокировок, отключение которых необходимо для проведения подготовительных операций перед пуском (розжиг, сушка печей), остановом, переключением технологического оборудования (печей, насосов).

Требования к проектированию разделов ТХ (технологические схемы), ТТ (теплотехнические схемы), схемы оборотного водоснабжения. на ОАО «Славнефть-ЯНОС»

Конфиденциально

Собственность ОАО «Славнефть-ЯНОС»

Воспроизведение и использование допускается только с письменного разрешения

ОАО «Славнефть-ЯНОС»

Пример: Давление топливного газа к основным и пилотным горелкам печей, Наличие пламени основных и пилотных горелок печей, Расход топливного газа в факельный коллектор, Расход сырья и т.п..

При выходе установки на нормальный режим работы необходимо включить в работу все перечисленные блокировки.

К заданию на сигнализации и блокировки приложить следующие примечания:

1. Для блокировок 1 из 1 сигнал неисправности датчика не участвует в алгоритме защиты.
2. Для блокировок 2 из 2 сигналы неисправности датчиков и ключи отключения блокировок участвуют в алгоритмах защиты.
 - 2.1. При отказе одного из датчиков блокировка 2 из 2 переходит в режим 1 из 1.
 - 2.2. При отключении блокировки по одному из датчиков блокировка 2 из 2 переходит в режим 1 из 1.
 - 2.3. При одновременном отказе обоих датчиков блокировка 2 из 2 срабатывает.
 - 2.4. Блокировка не срабатывает:
 - при отключении блокировки по обоим датчикам;
 - при отказе одного датчика и при отключенной блокировке по второму.
3. Для блокировок 2 из 3 сигналы неисправности датчиков и ключи отключения блокировок участвуют в алгоритмах защиты.
 - 3.1. При отказе одного из датчиков блокировка 2 из 3 переходит в режим 1 из 2. В этом случае блокировка сработает при нарушении блокировочной границы любого из датчиков.
 - 3.2. При отказе двух датчиков блокировка 2 из 3 переходит в режим 1 из 1. В этом случае отключение блокировки по третьему датчику запрещено. Если блокировка по одному датчику была отключена ранее, и произошли отказы двух оставшихся датчиков, блокировка сработает.
 - 3.3. При отказе всех трех датчиков блокировка срабатывает.
 - 3.4. При отключении блокировки по одному из датчиков блокировка 2 из 3 переходит в режим 2 из 2.
 - 3.5. При отключении блокировки по двум датчикам блокировка 2 из 3 сработает при нарушении блокировочной границы по третьему датчику или при его отказе.

7. Требования к трехмерной модели.

3D-модель, разрабатывается для выгрузки (копирования) из модели чертежей рабочей документации. Таким образом, рабочая документация должна соответствовать трехмерной электронной модели. И наоборот 3D-модель отображает всю монтажную часть разделов проекта (ТМ, КМ, КЖ, АТХ, Электрики, НВК, ОВ). 3D-модель предоставляется заказчику в формате NavisWorks 2013 (иные версии NavisWorks должны быть согласованы с Заказчиком) и *.dwg.

3D-модели имеют возможность идентификации технологических трубопроводов, технологического, вспомогательного, КИП оборудования в соответствии с проектной документацией. Функциональный набор модели.

3D-модели имеют функцию «Древо выбора»/«Наборы» для оперативности работы с файлами.

Стандартное. Данная закладка отражает весь перечень монтажных разделов проекта в соответствии с принятой проектом нумерацией.

Древо выбора
<input type="checkbox"/> +АТХ (Автоматизированная система управления технологическим процессом)
<input type="checkbox"/> +ПТ (Пожаротушение)
<input type="checkbox"/> +НВК (Наружные сети. Водоснабжение. Канализация)
<input type="checkbox"/> +ВК (Водоснабжение, канализация)
<input type="checkbox"/> +ОВ (Отопление. Вентиляция)
<input type="checkbox"/> +АМ (ОБОРУДОВАНИЕ, аппараты)
<input type="checkbox"/> + АММ (ОБОРУДОВАНИЕ, насосы, трубопроводная арматура)
<input type="checkbox"/> -ТМ (Трубопроводы . Монтажная часть)
-ТМ1
+ АС
+ АS
+ СG
+ ННD
+ НRW
.
.
+ТМ2
.
.
<input type="checkbox"/> +ТИ (Теплоизоляция трубопроводов)
<input type="checkbox"/> +ТИА (Теплоизоляция аппаратов)
<input type="checkbox"/> +ЭМ (Силовое электрооборудование)
<input type="checkbox"/> +ЭН (Наружное электроосвещение)
<input type="checkbox"/> +ЭО (Внутреннее электроосвещение)
<input type="checkbox"/> +ЭЗ (Заземление)
<input type="checkbox"/> +ЭОТ (электрообогрев трубопроводов)
<input type="checkbox"/> +ЭОК (электрообогрев позиций КИП)
<input type="checkbox"/> +КМ1 (Металлические конструкции)
<input type="checkbox"/> -КЖ (Железобетонные конструкции)
+КЖ0
+КЖ1
.
.
Стандартное

Наборы (номера линий, оборудование, позиции приборов КИП)

Требования к проектированию разделов ТХ (технологические схемы), ТТ (теплотехнические схемы), схемы оборотного водоснабжения. на ОАО «Славнефть-ЯНОС»

Конфиденциально

Собственность ОАО «Славнефть-ЯНОС»

Воспроизведение и использование допускается только с письменного разрешения

ОАО «Славнефть-ЯНОС»

Древо выбора	
<input type="checkbox"/> +Автоматизированная система управления технологическим процессом	
<input type="checkbox"/> +Пожаротушение	
<input type="checkbox"/> +Наружные сети. Водоснабжение. Канализация	
<input type="checkbox"/> +Водоснабжение, канализация	
<input type="checkbox"/> +Отопление. Вентиляция	
<input type="checkbox"/> +Оборудование, аппараты	
<input type="checkbox"/> +ОБОРУДОВАНИЕ, насосы, трубопроводная арматура	
<input type="checkbox"/> -Трубопроводы	
-Оборотная вода (CW)	
+ Номер линии	
+ Номер линии	
+ Дренаж тяжелых нефтепродуктов (ННД)	
+	
<input type="checkbox"/> +Теплоизоляция трубопроводов	
<input type="checkbox"/> +Теплоизоляция аппаратов	
<input type="checkbox"/> +Силовое электрооборудование	
<input type="checkbox"/> +Наружное электроосвещение	
<input type="checkbox"/> +Внутреннее электроосвещение	
<input type="checkbox"/> +Заземление	
<input type="checkbox"/> +электрообогрев трубопроводов	
<input type="checkbox"/> +электрообогрев позиций КИП	
<input type="checkbox"/> +Металлические конструкции	
	НАБОРЫ

7.2. Все трубопроводы. (отопление, вентиляция, в т.ч. воздухопроводы, технологические, вспомогательные, пожаротушение). Атрибутивный состав. Название закладок, последовательность атрибутов определяет проектировщик.

7.2.1. Линия (трубопровод).

- № проекта;
- № линии;
- № технологической схемы/лист;
- От;
- До;
- Среда;
- Группа горючести;
- Класс опасности;
- Категория, группа, подгруппа;

- Наличие сероводорода, да/нет;
- Термообработка сварных швов, да/нет;
- Объем контроля сварных швов, %;
- Давление расчетное, МПа;
- Давление рабочее, МПа;
- Температура расчетная, °С;
- Температура рабочая, °С;
- Вид испытаний;
- Давление испытаний, МПа;
- Категория взрывоопасности блока (наиболее опасного);
- Тип изоляции (предотвращение ожогов персонала, предотвращение теплопотерь, от солнечной радиации; без теплоизоляции);
- Наименование теплоизоляции;
- Толщина теплоизоляции;
- Тип обогрева (электро E, водяной спутник W, паровой спутник S):
- прибавка на коррозию, мм;
- № чертежа (ИЧ);
- Класс трубопровода (миникаталог).

7.2.2. Элемент трубопровода (труба, отвод, задвижка, клапан и т.д.)

- № линии;
- № чертежа (ИЧ);
- Заголовок;
- Описание спецификации;
- Класс трубопровода (миникаталог)
- Наименование компонента;
- Стандарт;
- Материал/ГОСТ;
- Вес п.м. или шт.;

- Координата X;
- Координата Y;
- Координата Z;
- Длина, мм;
- Завод-изготовитель;

7.3. Оборудование (Технологическое, отопление, вентиляция, НВК, пожаротушение). Атрибутивный состав. Название закладок, последовательность атрибутов определяет проектировщик.

- Наименование;
- Технологическая позиция;
- Габариты, мм;
- Масса, кг;
- Среда;
- Объем, м³, для емкостного оборудования;
- Давление расчетное, МПа;
- Давление рабочее, МПа;
- Температура расчетная, °С;
- Температура рабочая, °С;
- Вид испытаний;

7.4. Кабельные конструкции. Атрибутивный состав. Название закладок, последовательность атрибутов определяет проектировщик.

- № проекта;
- № чертежа;
- Тип кабельной конструкции;
- Габариты, мм;
- Масса, кг;
- Толщина металла кабельной конструкции;

- Стандарт;

7.5. Электротехническое оборудование. Атрибутивный состав. Название закладок, последовательность атрибутов определяет проектировщик.

- № проекта;
- № чертежа;
- Наименование оборудования;
- Габариты, мм;
- Масса, кг;
- Технические параметры оборудования.

7.6. Ограждающие конструкций (стены, пол, фундаменты). Атрибутивный состав. Название закладок, последовательность атрибутов определяет проектировщик.

- № проекта;
- № чертежа;
- Тип, наименование конструкции;
- Габариты, мм;
- Масса, кг;
- Толщина конструкции;
- Материальное исполнение;
- Завод-изготовитель;
- Стандарт.

7.7. Примеры отображения:

Свойства	
Свойство	Значение
Номер проекта	ТМ1
Номер линии	СWR-0030
Технологическая схема N	НБК-001/2,3
От	Блок водяного охлаждения
До	СWR-0004
Среда	Вода оборотного водоснабжения(обратная)
Класс трубопровода	АВ1
Давление расчетное	0,74
Давление рабочее	0,25
Температура расчетная	60
Температура рабочая	36-40
Вид испытаний	Пр./-
Способ испытаний	Гидр./-
Давление испытаний	1,1/-
Категория взрывоопасности блока	I
Класс опасности	-
Группа горючести	НГ
Категория, группа, подгруппа	V B
Наличие сероводорода	Нет
Термообработка сварных швов	Нет
Объем контроля сварных швов	Пооперац.контр.
Тип изоляции	NI/HC
Тип обогрева	-
Прибавка на коррозию	2,0
Номер чертежа	60257(36)-28/1-ТМ-06-ИЧ-001-050
Материал теплоизоляции	минерал вата/лист АL
Толщина теплоизоляции, мм	60 / 0,5

Свойства	
Свойство	Значение
Номер проекта	ТМ1
Номер линии	СWR-0030
Заголовок	Трубы
Полное описание для спецификации 1	Трубы стальные бесшовные горячедеформированные предназначенные для технологических трубопроводов, подконтрольных о...
Полное описание для спецификации 2	технологические стальные. Требования к устройству и эксплуатации на взрывопожароопасных и химически опасных производс...
Полное описание для спецификации 3	Технологические испытания по ГОСТ 8731-74* п.п. 1.11-1.14.
Миникаталог	АВ1
Наименование компонента	Труба 57x4
Стандарт 1	ГОСТ 8732-78*
Стандарт 2	ГОСТ 8731-74*
Тип материала	Углеродистая сталь
Материал	Сталь 20
Вес п.м. или шт.	5,23
Координата X	36105
Координата Y	17522,425171
Координата Z	2603,5
Длина, мм	2685,37

Требования к проектированию разделов ТХ (технологические схемы), ТТ (теплотехнические схемы), схемы оборотного водоснабжения. на ОАО «Славнефть-ЯНОС»

Конфиденциально

Собственность ОАО «Славнефть-ЯНОС»

Воспроизведение и использование допускается только с письменного разрешения ОАО «Славнефть-ЯНОС»

Свойства	
Элемент	Пространство текстуры Presenter Метка примитива Материал Компонент Plant 3D Параметры трубопровода Plant 3D AutoCad
Свойство	Значение
Номер проекта	ТМ1
Номер линии	СW-0067
Заголовок	Арматура
Полное описание для спецификации 1	Задвижка клиновая фланцевая с выдвигаемым шпинделем с маховиком для воды, пара и других невзрывопожароопасных и нето...
Полное описание для спецификации 2	Герметичность затвора по классу «А» ГОСТ Р 54808-2011.
Миникаталог	АВ1
Наименование компонента	Задвижка 30с41нж DN50 PN16 фл.исп.1 VG-1А
Стандарт 1	ЗК.Л2 50-16
Стандарт 2	30с41нж
Тип материала	Углеродистая сталь
Материал	Сталь 20Л
Вес п.м. или шт.	22
Завод-изготовитель	ОАО «Благовещенский арматурный завод», Башкортостан, Россия
Координата X	33726,000017
Координата Y	18255,455179
Координата Z	228,499897
Длина, мм	180

Свойства	
Элемент	Метка примитива Метка примитива Компонент Plant 3D AutoCad
Свойство	Значение
EntityTransparency	ByLayer
Материал	ByLayer
Класс	Compressor
Идентификатор	PK-801A
Отделка	LF
Размер	2"x25x15x25x15x25x15x25x15x2"x15x2"x25
Статус	New
Тип соединения	BV
Класс по давлению	300

7.8. Отображение элементов.

7.8.1. Для отображения элементов в 3D модели разрешается использовать все кроме черного и белого цвета.

7.8.2. Габариты фланцев аппаратов, координаты штуцеров аппаратов, пространственное положение приварных накладок для крепления площадок и опор должны соответствовать техническому проекту и РД аппаратов.

7.8.3. В 3D-модели отображаются все новые металлоконструкции бетонные конструкции, трубопроводы в границах площадки строительства, в том числе покрытие (площадка) на уровне земли.

7.8.4. В финальной версии 3D-модели отображается технологическое оборудование, оборудование КИП, арматура и все остальное в соответствии с габаритам и присоединительным размерам РКД на это оборудование. До поступления РКД в 3D-модели отображается технологическое оборудование, оборудование КИП, арматура и все остальное в соответствии с техническим заданием на это оборудование (по техническим проектам или по аналогам).

7.8.5. Для новых технологических объектов в 3D-модели отображаются коридоры безопасного прохода персонала полупрозрачной заливкой, для определения путей эвакуации и возможности безопасного обслуживания.

7.8.6. В 3D-модели отображаются трассы/лотки КИП, трассы/лотки электрокабелей, электрошкафы, светильники для определения безопасного прохода персонала и выявления наложения на оборудование и трубопроводы.

7.8.7. В 3D-модели отображаются связи прямыми линиями между первичным прибором и соответствующим шкафом КИП.

7.8.8. В 3D-модели отображаются новые подземные трубопроводы и трубопроводы разделов ПТ, ОВ, НВК, лафетные установки.

ВИЗЫ:

Главный инженер службы директора по
капитальному строительству

К.А. Михайлов

Заместитель главного инженера
по технологическим процессам

А.В. Пискунов

Заместитель главного инженера по
производственному контролю

А.В. Лозинский

Главный энергетик

С.Л. Егоров

Главный метролог

С.И. Кравец

Начальник проектно-конструкторского
офиса (ПКО)

Начальник отдела по проведению пуско-
наладочных работ

А.В. Поснов

Ведущий инженер-конструктор ПКО

Е.В. Соков

Разработали:

Д.А. Кочетков

С.Ю. Харитонов

Приложение 1

Логика срабатывания блокировки 1 из 1, 2 из 2 и 2 из 3

OK – сигнал датчика в норме, в пределах диапазона измерения и в пределах норм технологического процесса.

TRIP – сигнал датчика в норме, в пределах диапазона измерения, нарушены нормы технологического процесса (блокировочное значение).

Bypass – блокировка по позиции отключена

Bad PV – обнаружена неисправность датчика

Emergency Shutdown – сработка блокировки

Reject – для алгоритма 2 из 3 при плохом статусе двух датчиков формируется запрет на отключение блокировки по третьему сигналу. Если блокировка уже была отключена, то при появлении двух плохих сигналов блокировка должна сработать.

Логика голосования 1 из 1



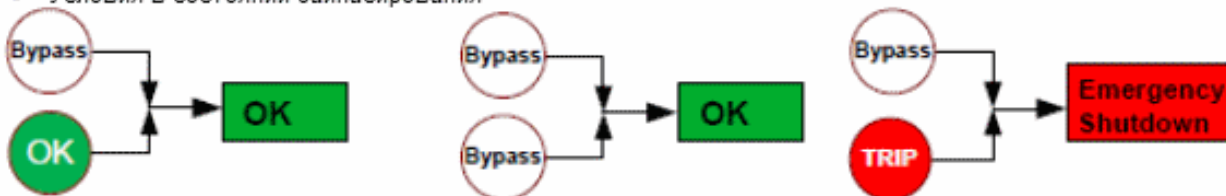
Алгоритм блокировки при неисправности датчика (Bad PV) должен быть определен проектировщиком с учетом степени ответственности данной технологической позиции и возможных рисков, наступающих при отказе датчика. Возможны три варианта:

- не использовать сигнал неисправности в алгоритме блокировки;
- при обнаружении неисправности датчика выполнить блокировку (опционально с задержкой времени);
- при обнаружении неисправности отключить блокировку.

Приложение 1

Логика голосования 2 из 2

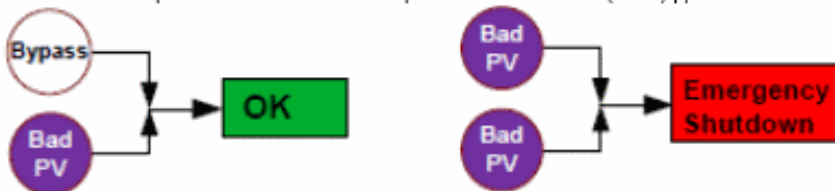
- Условия в состоянии байпасирования



- Условия при значении плохого сигнала (BPV) датчика



- Условия при состоянии байпасирования и отказа (BPV) датчика



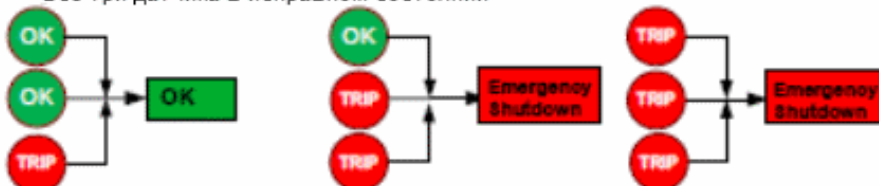
Алгоритм блокировки в случае неисправности одного из датчиков (Bad PV) и отключенной блокировке по второму датчику должен быть определен проектировщиком с учетом степени ответственности данной технологической позиции и возможных рисков, наступающих при отказе датчика. Возможны три варианта:

- не использовать сигнал неисправности в алгоритме блокировки;
- при обнаружении неисправности по одному из датчиков и при отключенной блокировке по второму - выполнить блокировку (опционально с задержкой времени);
- при обнаружении неисправности одного из датчиков и при отключенной блокировке по второму отключить блокировку.

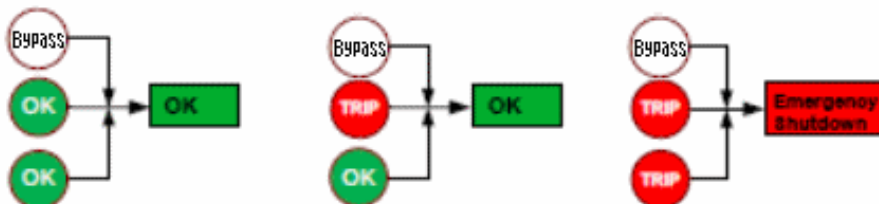
Приложение 1

Логика голосования 2 из 3

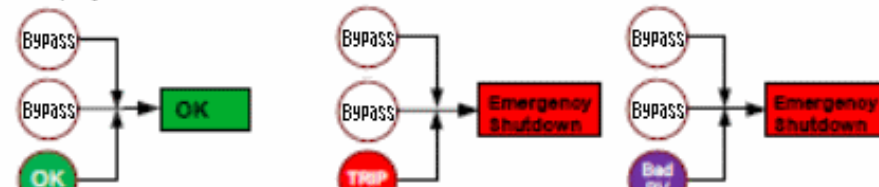
- Все три датчика в исправном состоянии



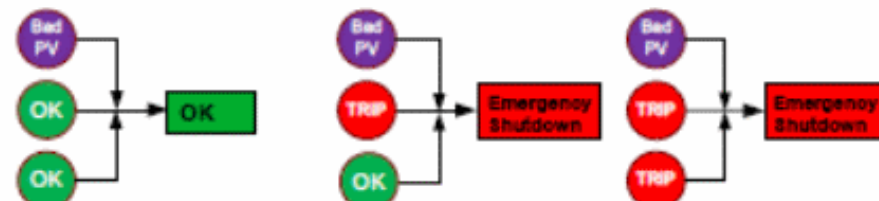
- При установке 1-го байпаса логика голосования становится 2 из 2



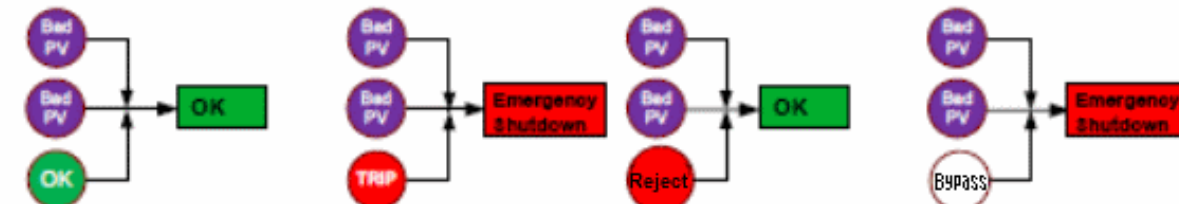
- При установке 2-х байпасов логика голосования становится 1 из 1



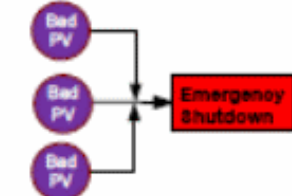
- При значении 1-го плохого сигнала логика голосования становится 1 из 2



- При значении 2-х плохих сигналов логика голосования становится 1 из 1



- При значении 3-х плохих сигналов



- При значении 1-го плохого сигнала и 1-го байпаса логика голосования становится 1 из 1

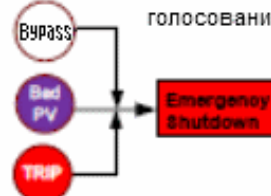
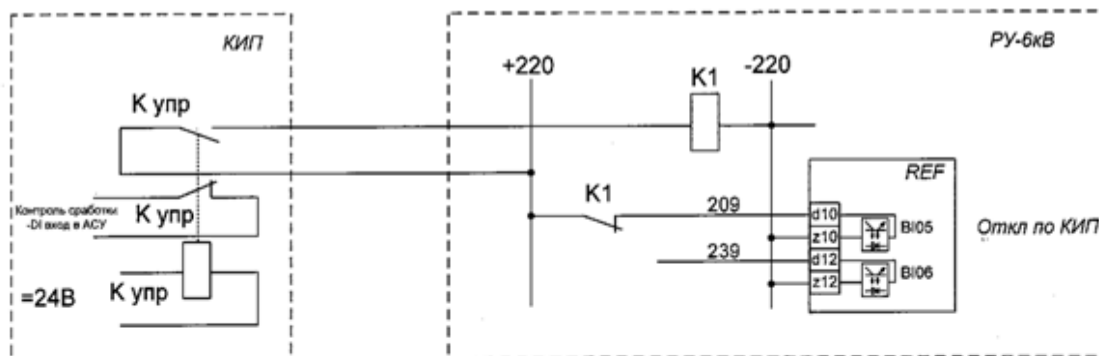


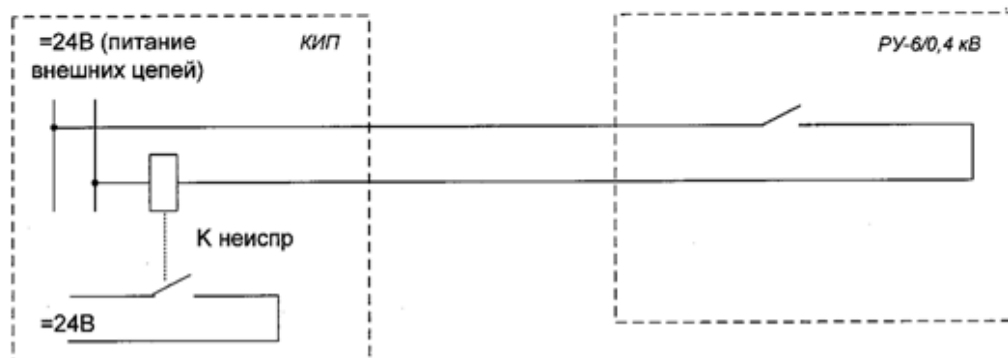
Схема отключения и сигнализации неисправности электрооборудования 6 кВ

Схема отключения электрооборудования 6 кВ



В нормальном состоянии К упр запитано, К1 запитано, контакт К1 разомкнут.
При команде останова К упр распитано, К1 распитано, контакт К1 замкнут.

Схема сигнализации неисправности электрооборудования 6 кВ



В нормальном состоянии контакт в РУ замкнут, К неисправ запитано и на входе АСУ «1» - норма. При повреждении кабеля или неисправности в РУ, К неисправ не запитано и на входе АСУ «0» - сигнализация неисправности.

Приложение 3

ГЛАВНОЕ МЕНЮ

1	КОЛОННА К-1 ВЕРХ	16	РЕЗЕРВУАРЫ	31	ОТКЛЮЧЕНИЕ БЛОКИРОВОК ПЕЧЬ О-1/1
2	КОЛОННА К-1 НИЗ	17	Е-101	32	ОТКЛЮЧЕНИЕ БЛОКИРОВОК ПЕЧЬ О-1/1
3	ПЕЧЬ О-1/1 ВЕРХ	18	ЗАГАЗОВАННОСТЬ	33	ОТКЛЮЧЕНИЕ БЛОКИРОВОК ПЕЧЬ О-1/2
4	ПЕЧЬ О-1/1 НИЗ	19	Насосная подготовки пожарной воды. Тит.236/19	34	НАСОСЫ ОТКЛЮЧЕНИЕ БЛОКИРОВОК
5	ПЕЧЬ О-1/2 ВЕРХ	20	НАСОСЫ 1	35	НАСОСЫ ОТКЛЮЧЕНИЕ БЛОКИРОВОК
6	ПЕЧЬ О-1/2 НИЗ	21	НАСОСЫ 2	36	НАСОСЫ ОТКЛЮЧЕНИЕ БЛОКИРОВОК
7	БЛОКИРОВКИ. ПЕЧЬ О-1/1	22	НАСОСЫ 3	37	
8	БЛОКИРОВКИ. ПЕЧЬ О-1/2	23	НАСОСЫ 4		
9	КОТЛЫ - УТИЛИЗАТОРЫ	24	ДЫМОСОСЫ		
10	БЛОК УТИЛИЗАЦИИ	25	НАСОСЫ (Наработка)		
11	ОХЛАЖДЕНИЕ ПРОДУКТОВ	26	СИГНАЛИЗАЦИЯ (UPS1,2; Аварийная сигнализация)		
12	ВАКУУМСОЗДАЮЩАЯ СИСТЕМА	27	СИГНАЛИЗАЦИЯ (Т в шкафах)		
13	ТЕПЛОФИКАЦИОННАЯ ВОДА	28	Состояние электродвигателей вентсистем		
14	ТОПЛИВНЫЙ ГАЗ. ДРЕНАЖНАЯ СИСТЕМА	29	ОТКЛЮЧЕНИЕ БЛОКИРОВОК ОБЩИЕ		
15	ПРОМЫВКА. ОБОГРЕВ. ВОЗДУХ КИП	30	ОТКЛЮЧЕНИЕ БЛОКИРОВОК ОБЩИЕ		

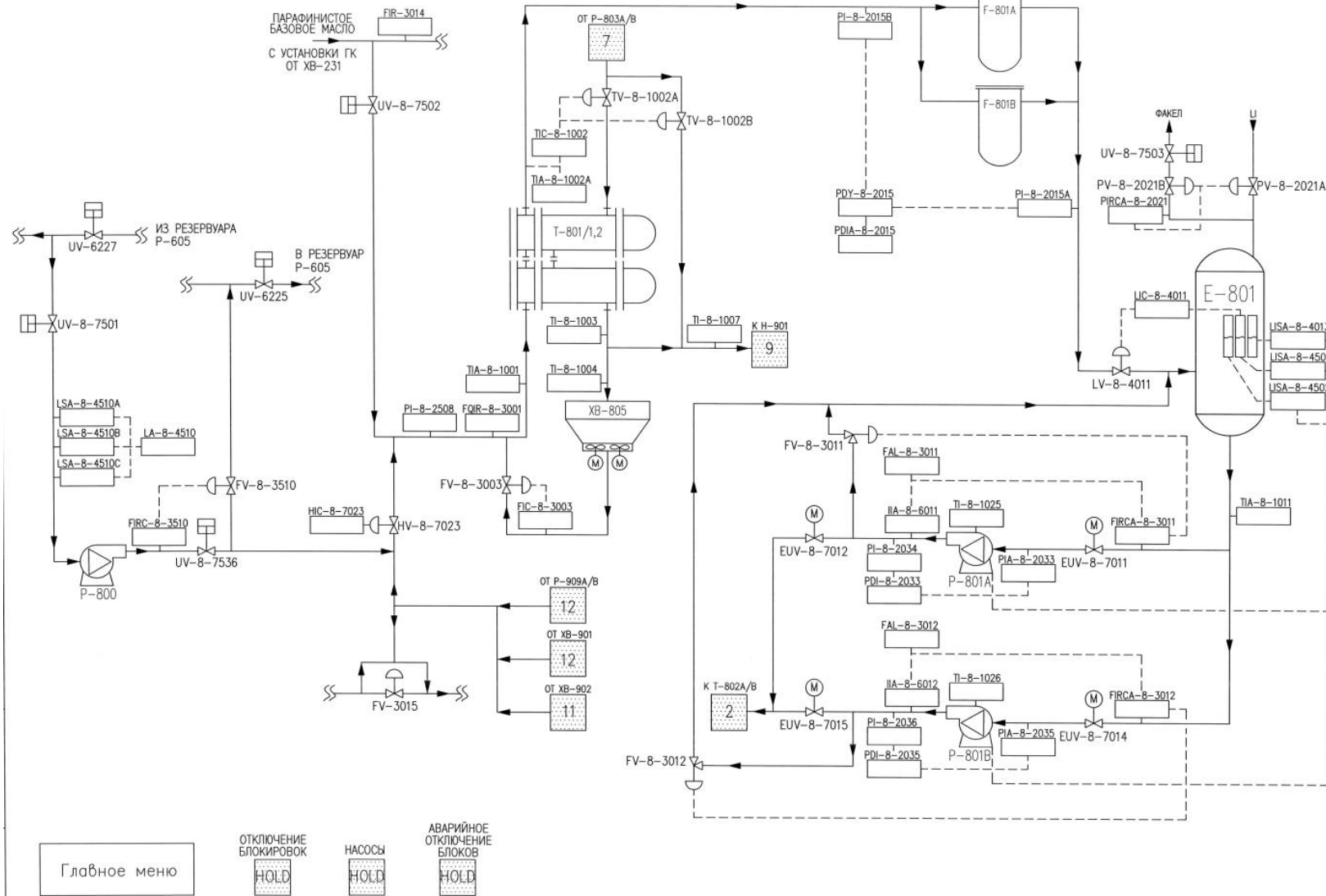
Требования к проектированию разделов ТХ (технологические схемы), ТТ (теплотехнические схемы), схемы оборотного водоснабжения. на ОАО «Славнефть-ЯНОС»

Конфиденциально

Собственность ОАО «Славнефть-ЯНОС»

Воспроизведение и использование допускается только с письменного разрешения
ОАО «Славнефть-ЯНОС»

СЫРЬЕВОЙ БЛОК ДЕПАРАФИНИЗАЦИИ



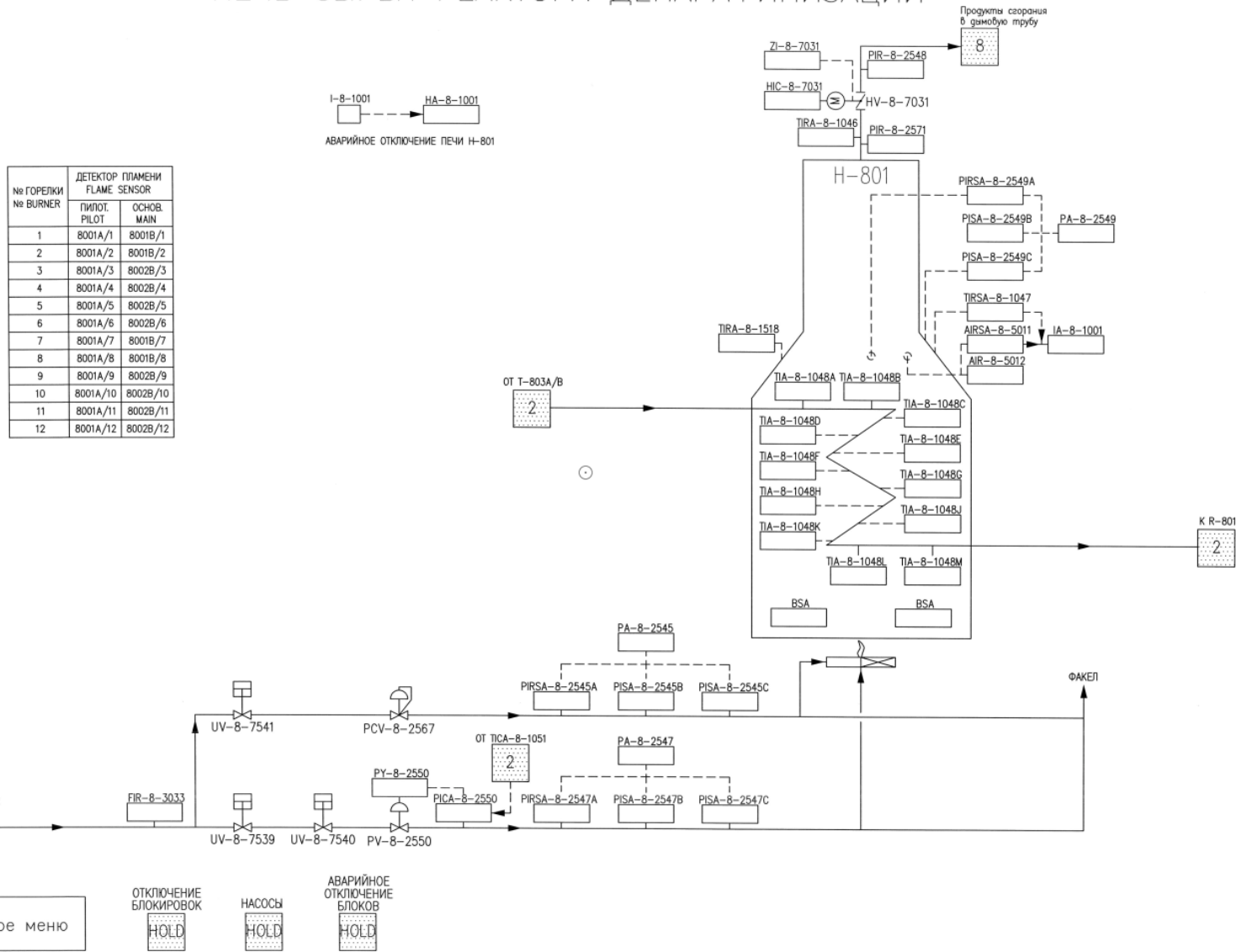
Требования к проектированию разделов ТХ (технологические схемы), ТТ (теплотехнические схемы), схемы оборотного водоснабжения. на ОАО «Славнефть-ЯНОС»

Конфиденциально

Собственность ОАО «Славнефть-ЯНОС»

Воспроизведение и использование допускается только с письменного разрешения ОАО «Славнефть-ЯНОС»

ПЕЧЬ СЫРЬЯ РЕАКТОРА ДЕПАРАФИНИЗАЦИИ



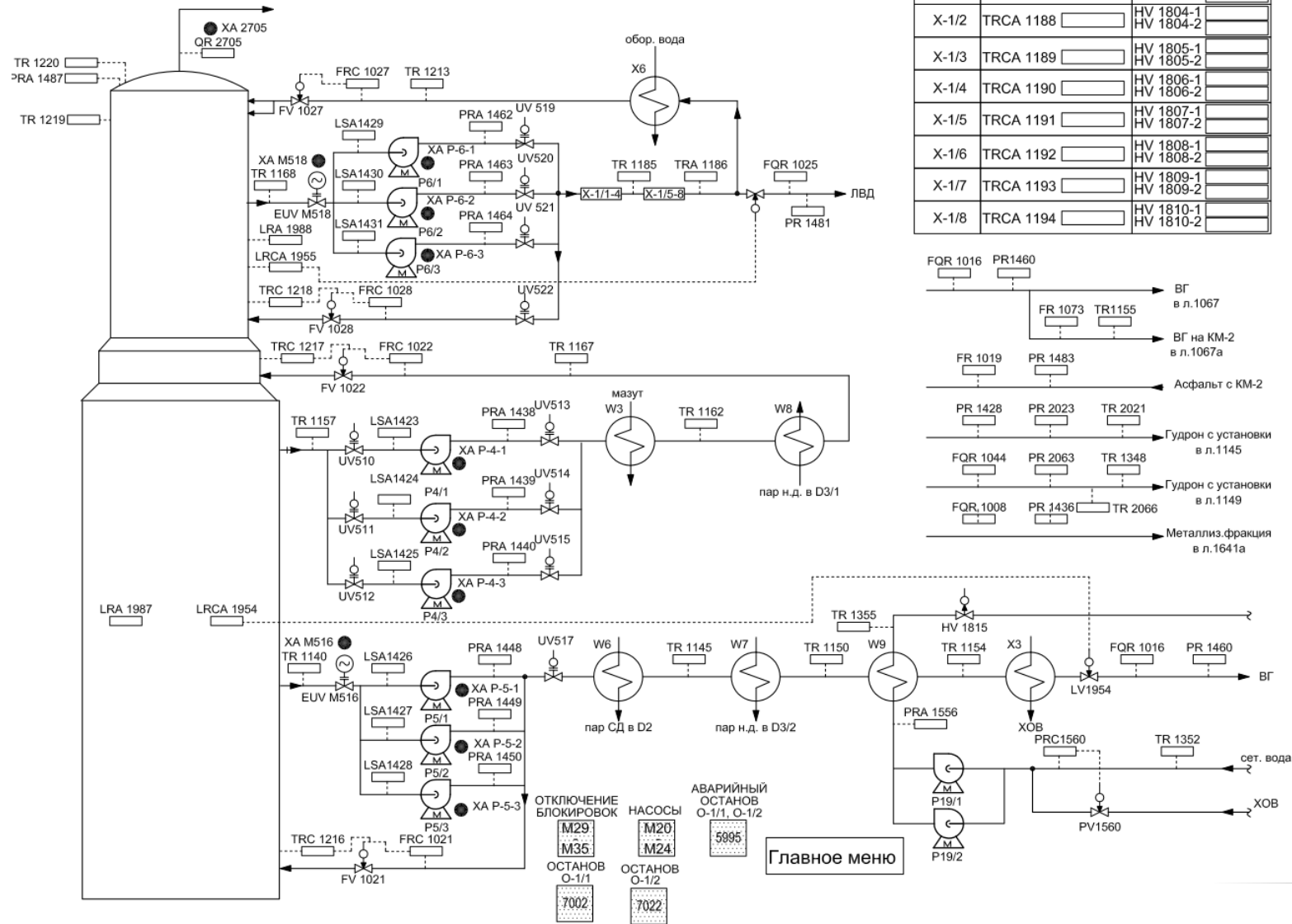
Требования к проектированию разделов ТХ (технологические схемы), ТТ (теплотехнические схемы), схемы оборотного водоснабжения. на ОАО «Славнефть-ЯНОС»

Конфиденциально

Собственность ОАО «Славнефть-ЯНОС»

Воспроизведение и использование допускается только с письменного разрешения ОАО «Славнефть-ЯНОС»

Колонна К-1. Верх.



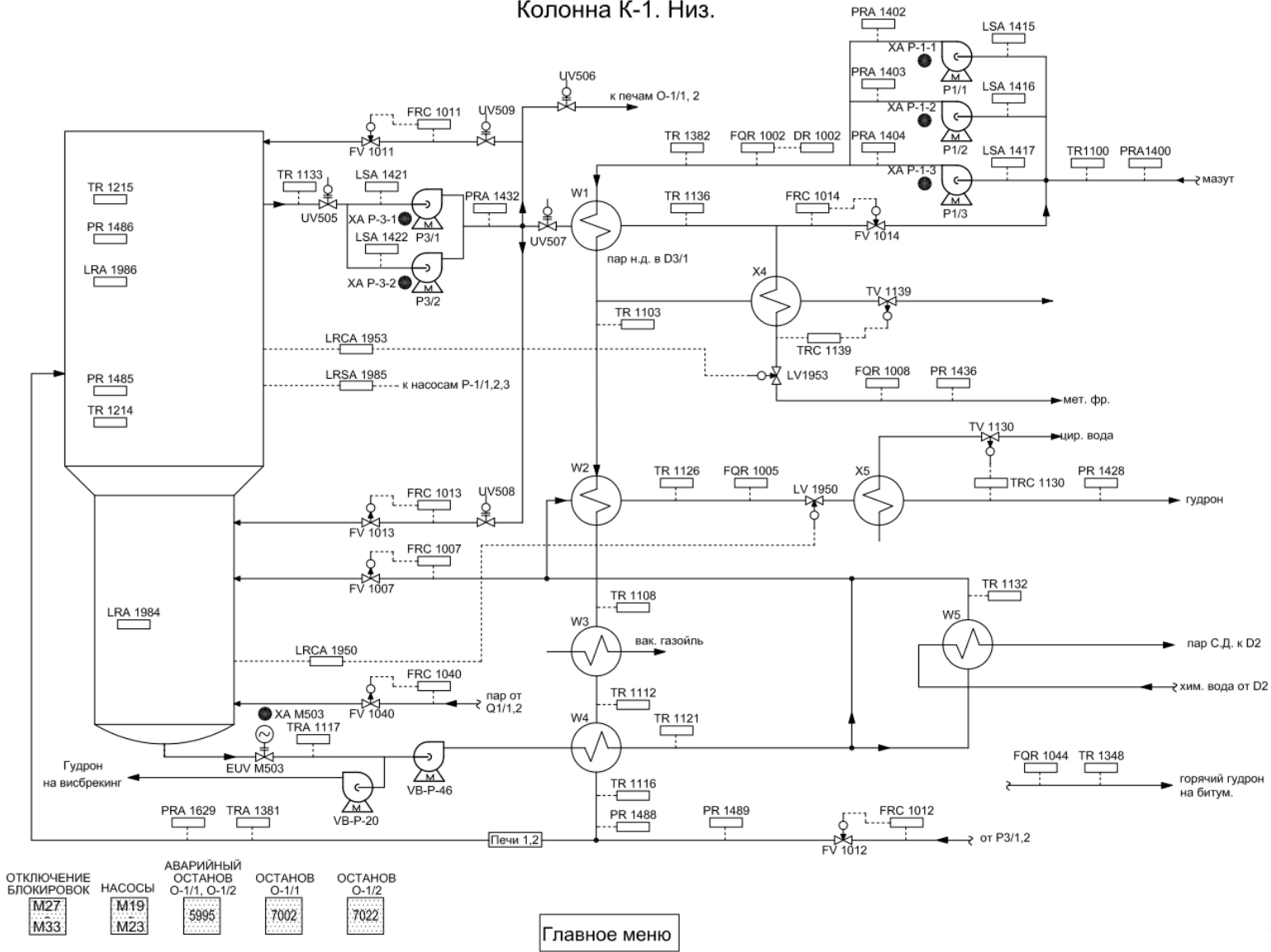
Требования к проектированию разделов ТХ (технологические схемы), ТТ (теплотехнические схемы), схемы оборотного водоснабжения. на ОАО «Славнефть-ЯНОС»

Конфиденциально

Собственность ОАО «Славнефть-ЯНОС»

Воспроизведение и использование допускается только с письменного разрешения ОАО «Славнефть-ЯНОС»

Колонна К-1. Низ.



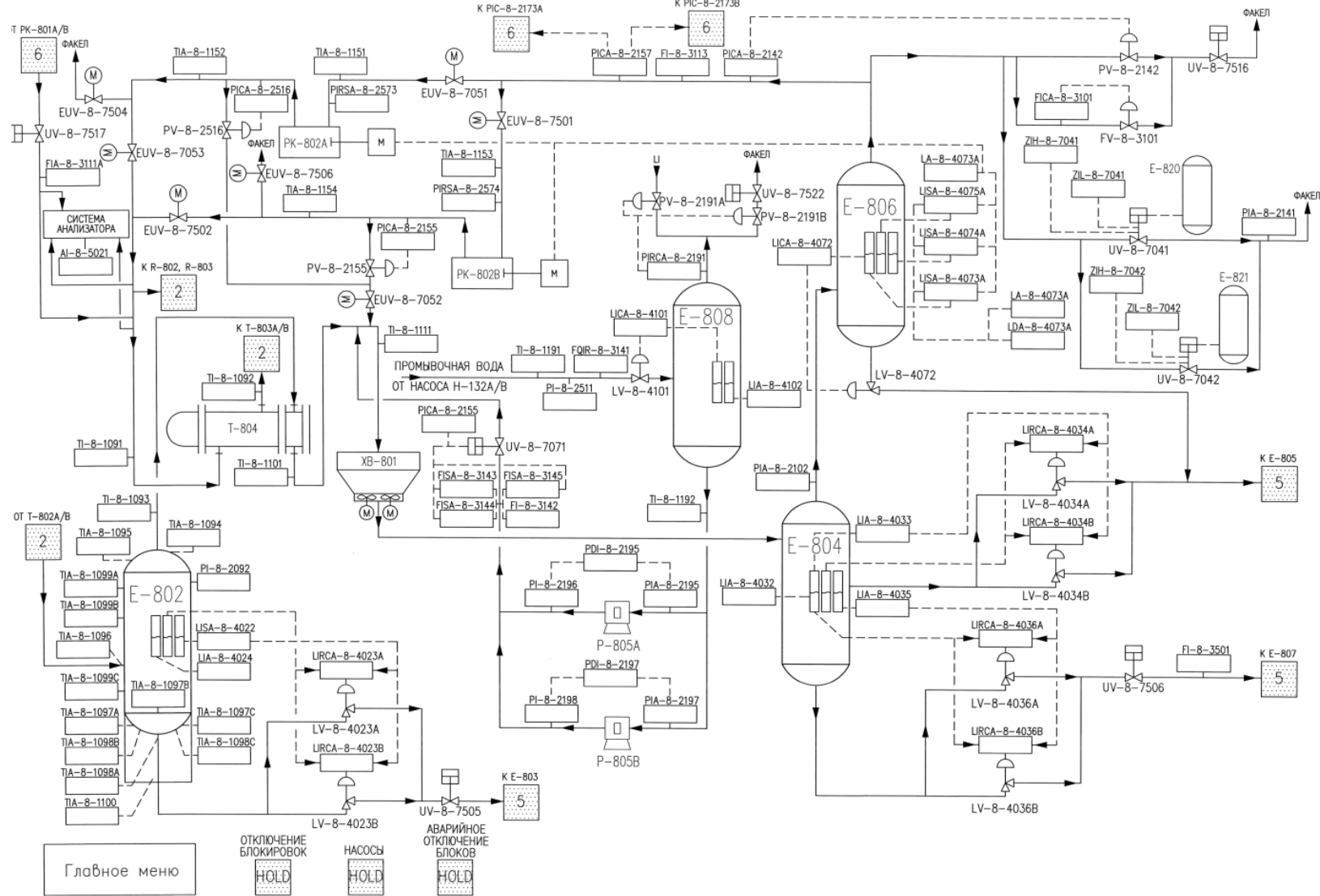
Требования к проектированию разделов ТХ (технологические схемы), ТТ (теплотехнические схемы), схемы оборотного водоснабжения. на ОАО «Славнефть-ЯНОС»

Конфиденциально

Собственность ОАО «Славнефть-ЯНОС»

Воспроизведение и использование допускается только с письменного разрешения ОАО «Славнефть-ЯНОС»

БЛОК СЕПАРАЦИИ ВЫСОКОГО ДАВЛЕНИЯ, КОМПРЕССОРА ЦИРКУЛИРУЮЩЕГО ГАЗА



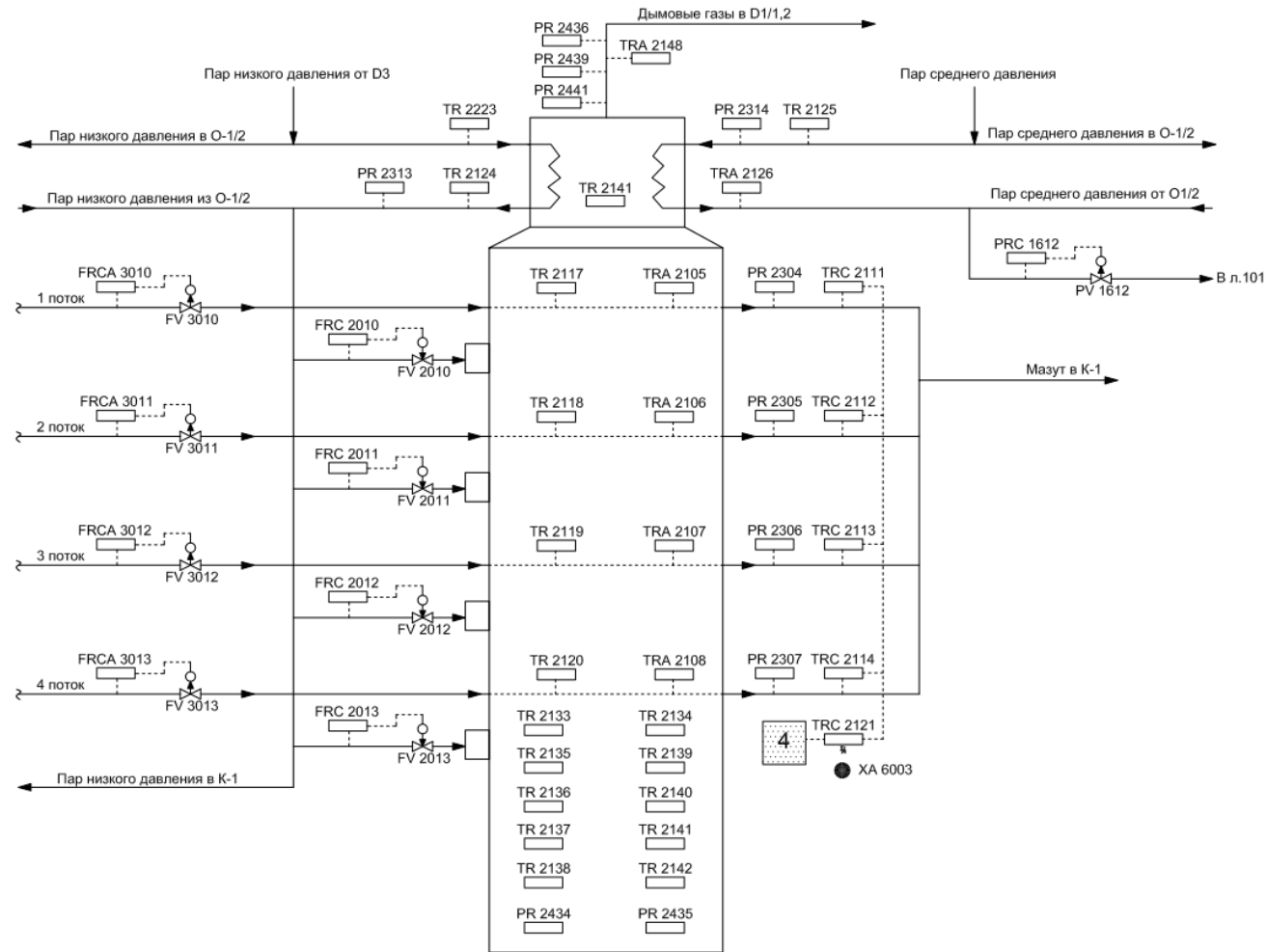
Требования к проектированию разделов ТХ (технологические схемы), ТТ (теплотехнические схемы), схемы оборотного водоснабжения. на ОАО «Славнефть-ЯНОС»

Конфиденциально

Собственность ОАО «Славнефть-ЯНОС»

Воспроизведение и использование допускается только с письменного разрешения ОАО «Славнефть-ЯНОС»

Печь O-1/1 верх



- | | | | | |
|--------------------------|------------|--------------------------------------|------------------|------------------|
| ОТКЛЮЧЕНИЕ
БЛОКИРОВОК | НАСОСЫ | АВАРИЙНЫЙ
ОСТАНОВ
O-1/1, O-1/2 | ОСТАНОВ
O-1/1 | ОСТАНОВ
O-1/2 |
| M29
M35 | M20
M24 | 5995 | 7002 | 7022 |

Главное меню

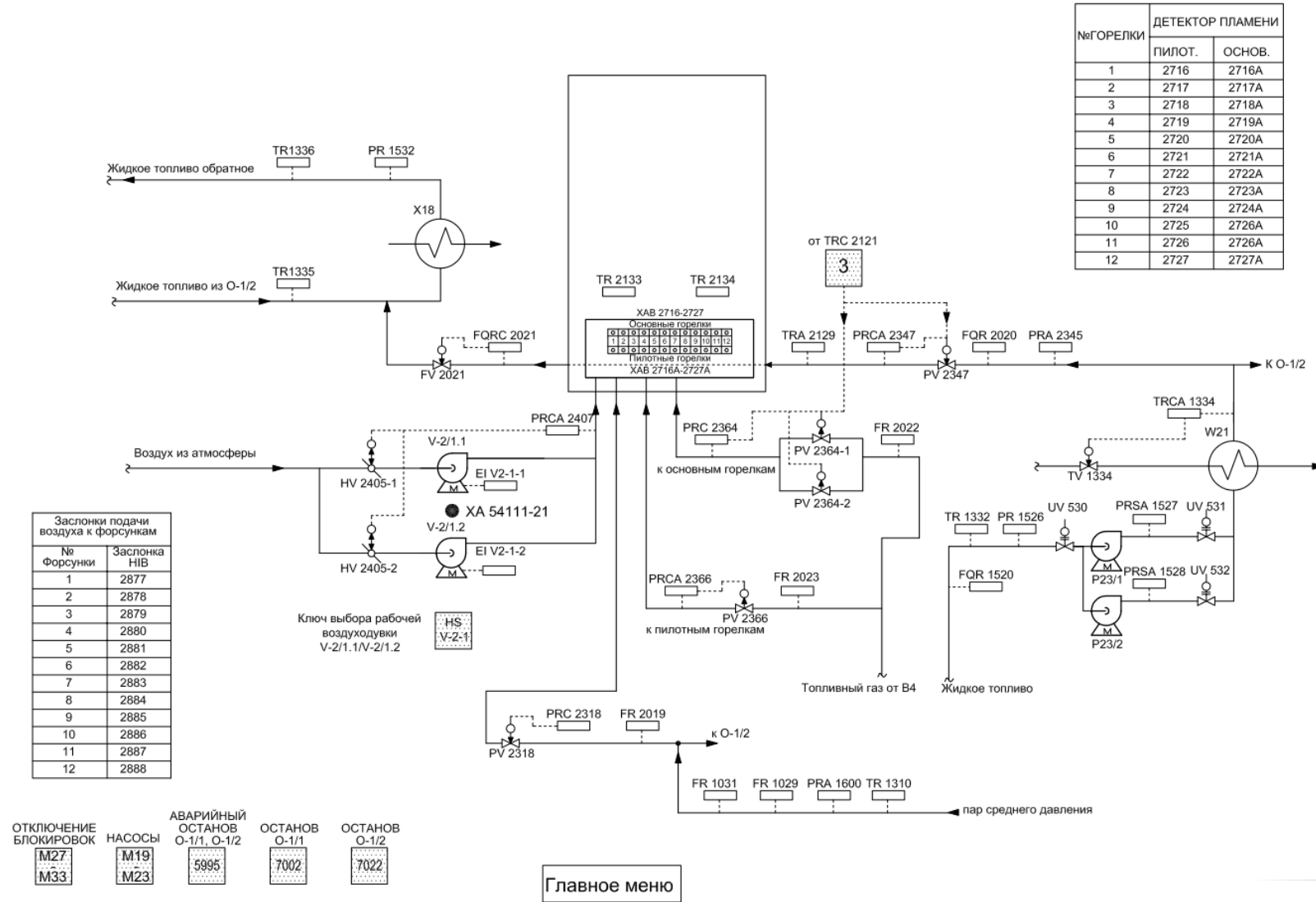
Требования к проектированию разделов ТХ (технологические схемы), ТТ (теплотехнические схемы), схемы оборотного водоснабжения. на ОАО «Славнефть-ЯНОС»

Конфиденциально

Собственность ОАО «Славнефть-ЯНОС»

Воспроизведение и использование допускается только с письменного разрешения ОАО «Славнефть-ЯНОС»

Печь О-1/1 низ



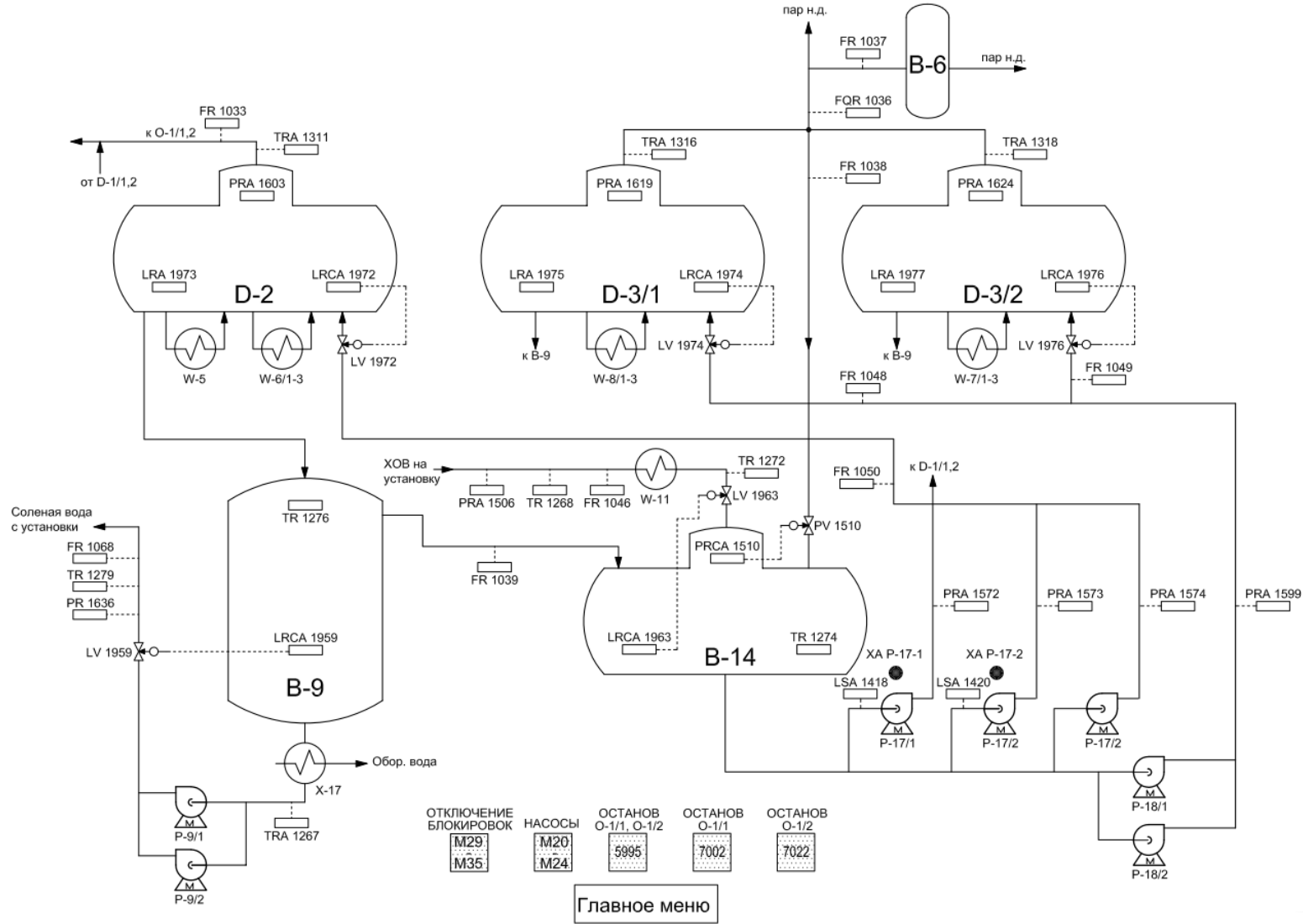
Требования к проектированию разделов ТХ (технологические схемы), ТТ (теплотехнические схемы), схемы оборотного водоснабжения. на ОАО «Славнефть-ЯНОС»

Конфиденциально

Собственность ОАО «Славнефть-ЯНОС»

Воспроизведение и использование допускается только с письменного разрешения ОАО «Славнефть-ЯНОС»

Блок утилизации



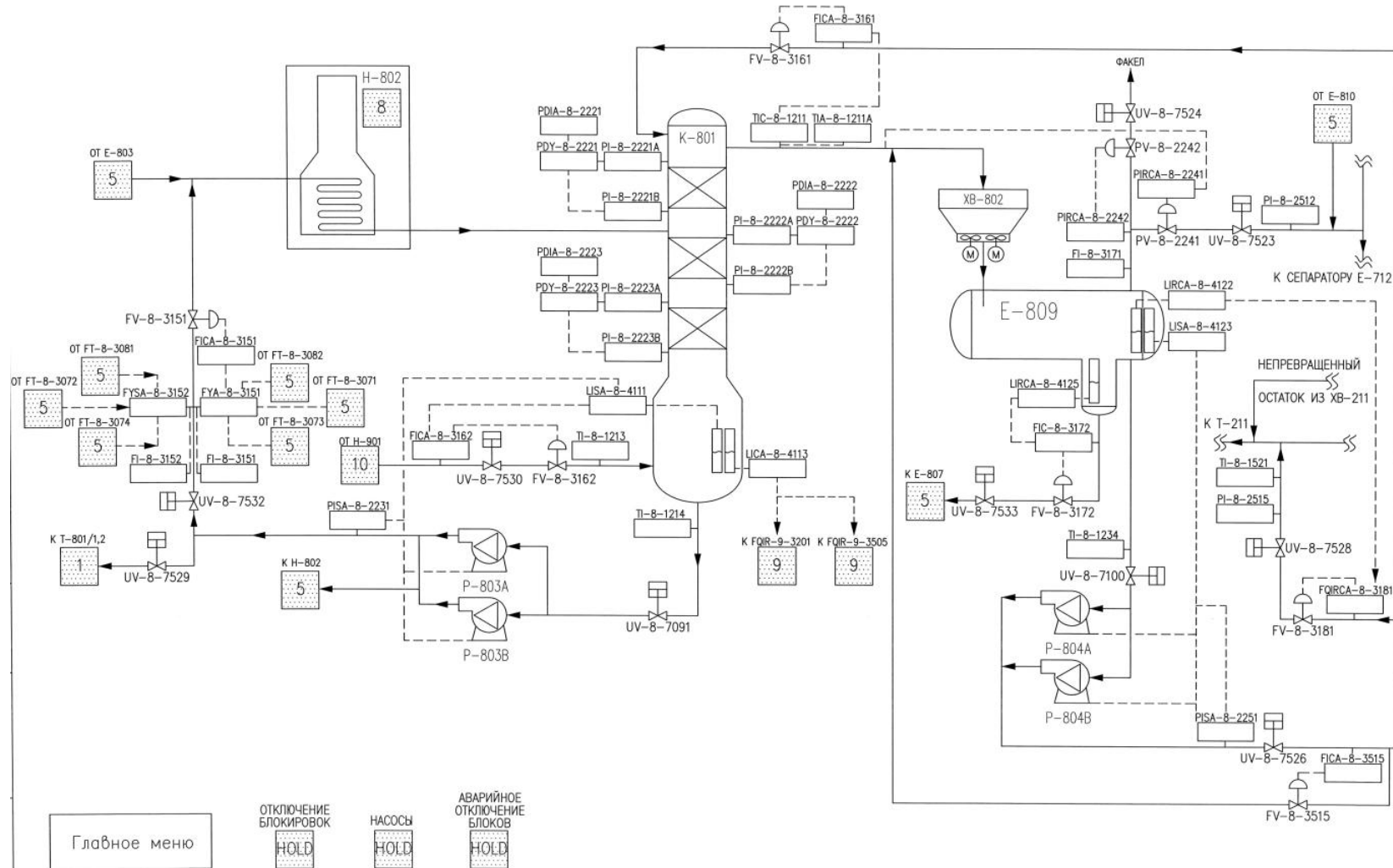
Требования к проектированию разделов ТХ (технологические схемы), ТТ (теплотехнические схемы), схемы оборотного водоснабжения. на ОАО «Славнефть-ЯНОС»

Конфиденциально

Собственность ОАО «Славнефть-ЯНОС»

Воспроизведение и использование допускается только с письменного разрешения ОАО «Славнефть-ЯНОС»

БЛОК ОТПАРНОЙ КОЛОННЫ ГИДРООЧИСТКИ



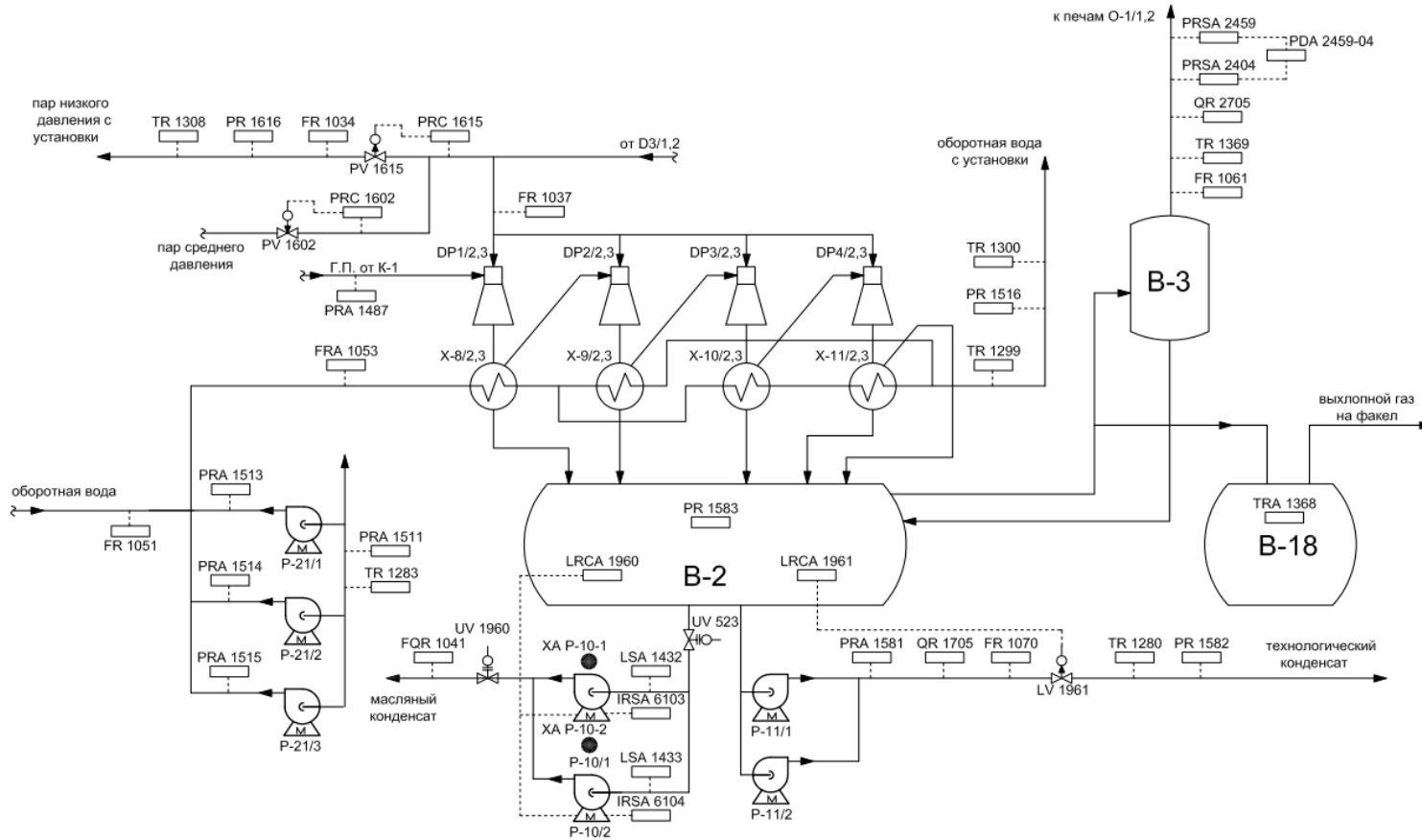
Требования к проектированию разделов ТХ (технологические схемы), ТТ (теплотехнические схемы), схемы обратного водоснабжения. на ОАО «Славнефть-ЯНОС»

Конфиденциально

Собственность ОАО «Славнефть-ЯНОС»

Воспроизведение и использование допускается только с письменного разрешения ОАО «Славнефть-ЯНОС»

Вакуумсоздающая система



Главное меню

Требования к проектированию разделов ТХ (технологические схемы), ТТ (теплотехнические схемы), схемы оборотного водоснабжения. на ОАО «Славнефть-ЯНОС»

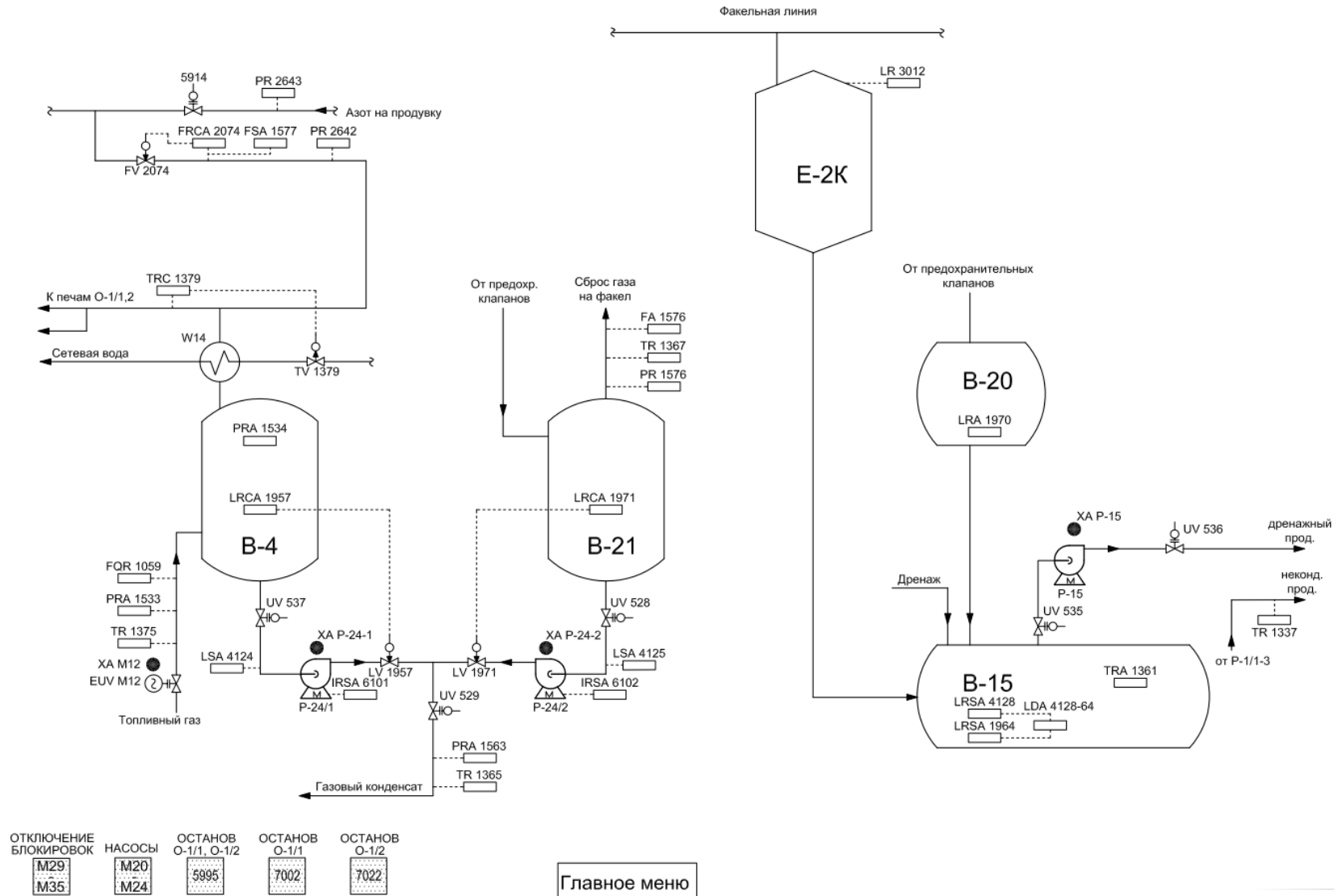
Конфиденциально

Собственность ОАО «Славнефть-ЯНОС»

Воспроизведение и использование допускается только с письменного разрешения ОАО «Славнефть-ЯНОС»

Топливный газ

Дренажная система



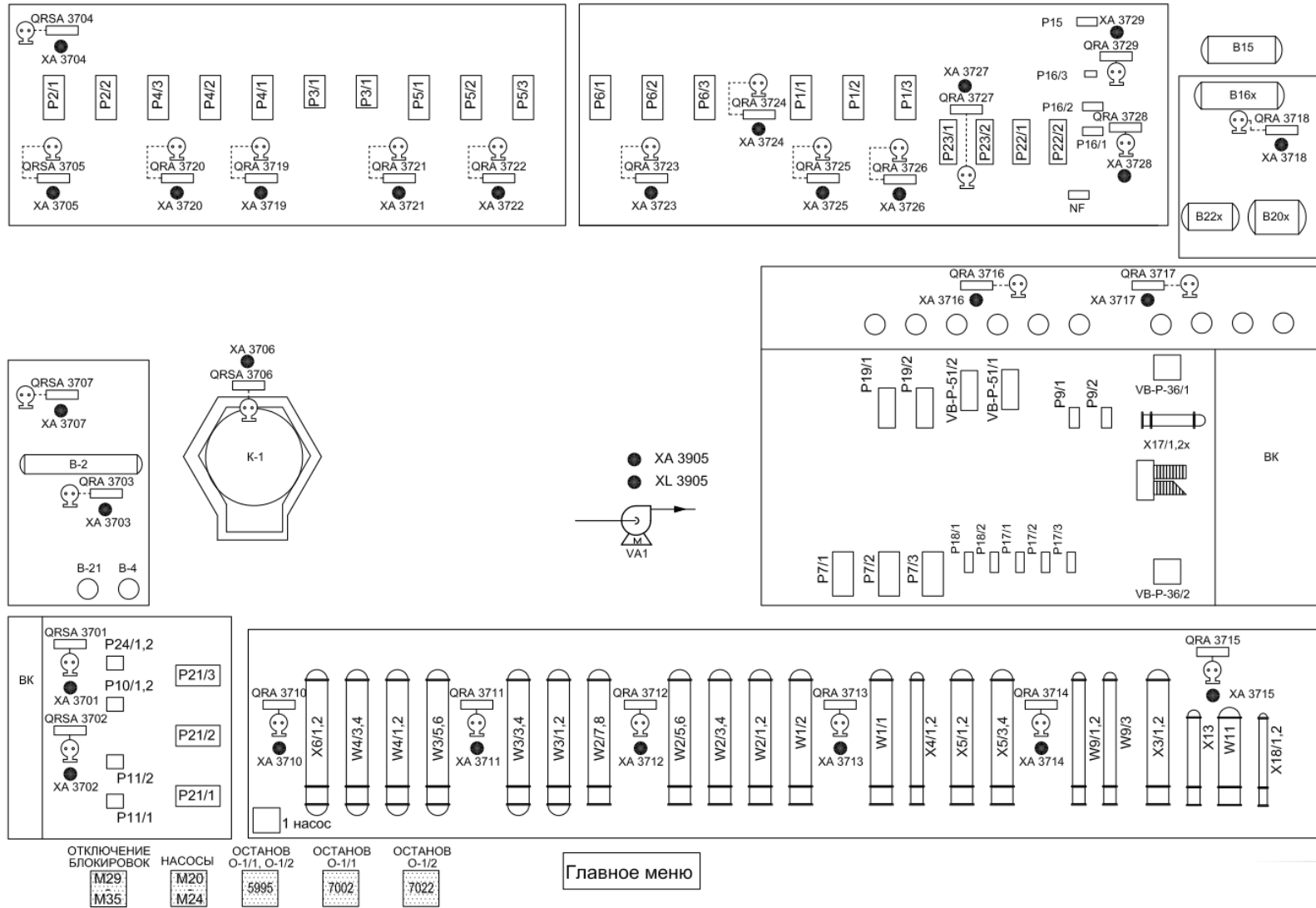
Требования к проектированию разделов ТХ (технологические схемы), ТТ (теплотехнические схемы), схемы оборотного водоснабжения. на ОАО «Славнефть-ЯНОС»

Конфиденциально

Собственность ОАО «Славнефть-ЯНОС»

Воспроизведение и использование допускается только с письменного разрешения ОАО «Славнефть-ЯНОС»

Загазованность



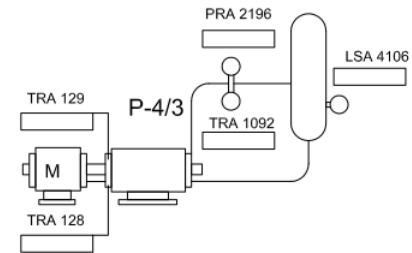
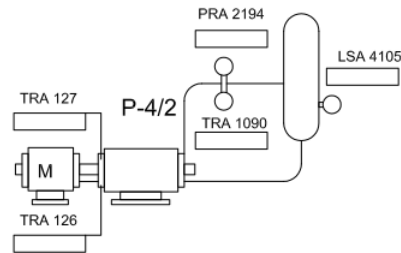
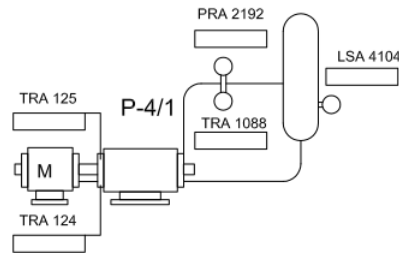
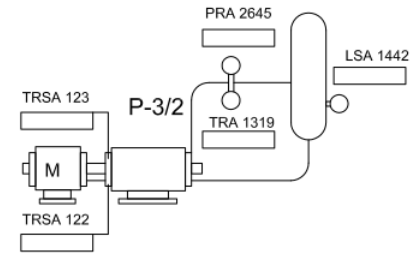
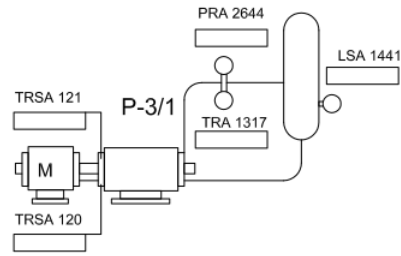
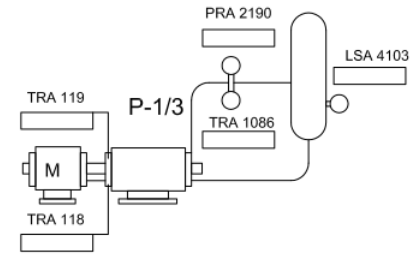
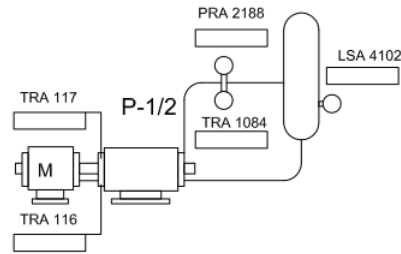
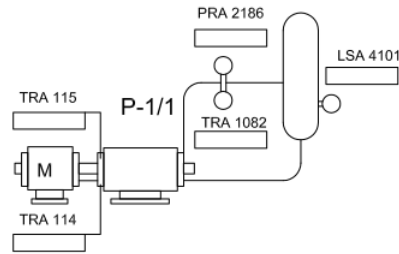
Требования к проектированию разделов ТХ (технологические схемы), ТТ (теплотехнические схемы), схемы оборотного водоснабжения. на ОАО «Славнефть-ЯНОС»

Конфиденциально

Собственность ОАО «Славнефть-ЯНОС»

Воспроизведение и использование допускается только с письменного разрешения ОАО «Славнефть-ЯНОС»

НАСОСЫ



Насосы

M20	M21	M22	M23	M24
-----	-----	-----	-----	-----

Отключение
блокировок

M29	M30	M31	M32	M33	M34	M35
-----	-----	-----	-----	-----	-----	-----

Главное меню

Требования к проектированию разделов ТХ (технологические схемы), ТТ (теплотехнические схемы), схемы оборотного водоснабжения. на ОАО «Славнефть-ЯНОС»

Конфиденциально

Собственность ОАО «Славнефть-ЯНОС»

Воспроизведение и использование допускается только с письменного разрешения ОАО «Славнефть-ЯНОС»

Наработка насосов

Насос	Наработка
P-1/1	Q P-1-1 <input type="text"/>
P-1/2	Q P-1-2 <input type="text"/>
P-1/3	Q P-1-3 <input type="text"/>
P-3/1	Q P-3-1 <input type="text"/>
P-3/2	Q P-3-2 <input type="text"/>
P-4/1	Q P-4-1 <input type="text"/>
P-4/2	Q P-4-2 <input type="text"/>
P-4/3	Q P-4-3 <input type="text"/>
P-5/1	Q P-5-1 <input type="text"/>
P-5/2	Q P-5-2 <input type="text"/>
P-5/3	Q P-5-3 <input type="text"/>
P-6/1	Q P-6-1 <input type="text"/>
P-6/2	Q P-6-2 <input type="text"/>
P-6/3	Q P-6-3 <input type="text"/>

Насос	Наработка
P-7/1	Q P-7-1 <input type="text"/>
P-7/2	Q P-7-2 <input type="text"/>
P-7/3	Q P-7-3 <input type="text"/>
P-9/1	Q P-9-1 <input type="text"/>
P-9/2	Q P-9-2 <input type="text"/>
P-10/1	Q P-10-1 <input type="text"/>
P-10/2	Q P-10-2 <input type="text"/>
P-11/1	Q P-11-1 <input type="text"/>
P-11/2	Q P-11-2 <input type="text"/>
P-15	Q P-15 <input type="text"/>
P-17/1	Q P-17-1 <input type="text"/>
P-17/2	Q P-17-2 <input type="text"/>
P-17/3	Q P-17-3 <input type="text"/>
P-18/1	Q P-18-1 <input type="text"/>
P-18/2	Q P-18-2 <input type="text"/>

Насос	Наработка
P-19/1	Q P-19-1 <input type="text"/>
P-19/2	Q P-19-2 <input type="text"/>
P-21/1	Q P-21-1 <input type="text"/>
P-21/2	Q P-21-2 <input type="text"/>
P-21/3	Q P-21-3 <input type="text"/>
P-22/1	Q P-22-1 <input type="text"/>
P-22/2	Q P-22-2 <input type="text"/>
P-23/1	Q P-23-1 <input type="text"/>
P-23/2	Q P-23-2 <input type="text"/>
P-24/1	Q P-24-1 <input type="text"/>
P-24/2	Q P-24-2 <input type="text"/>
H-101/1	Q H-101-1 <input type="text"/>
H-101/2	Q H-101-2 <input type="text"/>

Аппарат	Наработка
V-1/1	Q V-1-1 <input type="text"/>
V-1/2	Q V-1-2 <input type="text"/>
V-2/1.1	Q V-2-1-1 <input type="text"/>
V-2/1.2	Q V-2-1-2 <input type="text"/>
V-2/2.1	Q V-2-2-1 <input type="text"/>
V-2/2.2	Q V-2-2-2 <input type="text"/>

Насосы

M20	M21	M22	M23	M24
-----	-----	-----	-----	-----

Отключение
блокировок

M29	M30	M31	M32	M33	M34	M35
-----	-----	-----	-----	-----	-----	-----

[Главное меню](#)

Требования к проектированию разделов ТХ (технологические схемы), ТТ (теплотехнические схемы), схемы оборотного водоснабжения. на ОАО «Славнефть-ЯНОС»

Конфиденциально

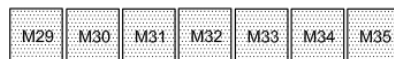
Собственность ОАО «Славнефть-ЯНОС»

Воспроизведение и использование допускается только с письменного разрешения ОАО «Славнефть-ЯНОС»

Отключение блокировок. Печь О-1/2

FRSA 2051	<input type="checkbox"/>	<input type="checkbox"/> FALL 2051	<input type="checkbox"/> XL F2051
FRSA 2052	<input type="checkbox"/>	<input type="checkbox"/> FALL 2052	<input type="checkbox"/> XL F2052
FRSA 2053	<input type="checkbox"/>	<input type="checkbox"/> FALL 2053	<input type="checkbox"/> XL F2053
FRSA 2054	<input type="checkbox"/>	<input type="checkbox"/> FALL 2054	<input type="checkbox"/> XL F2054
FRSA 2055	<input type="checkbox"/>	<input type="checkbox"/> FALL 2055	<input type="checkbox"/> XL F2055
FRSA 2056	<input type="checkbox"/>	<input type="checkbox"/> FALL 2056	<input type="checkbox"/> XL F2056
FRSA 2057	<input type="checkbox"/>	<input type="checkbox"/> FALL 2057	<input type="checkbox"/> XL F2057
FRSA 2058	<input type="checkbox"/>	<input type="checkbox"/> FALL 2058	<input type="checkbox"/> XL F2058
TRSA 2201	<input type="checkbox"/>	<input type="checkbox"/> TANH 2201	<input type="checkbox"/> XL T2201
TRSA 2202	<input type="checkbox"/>	<input type="checkbox"/> TANH 2202	<input type="checkbox"/> XL T2202
TRSA 2203	<input type="checkbox"/>	<input type="checkbox"/> TANH 2203	<input type="checkbox"/> XL T2203
TRSA 2204	<input type="checkbox"/>	<input type="checkbox"/> TANH 2204	<input type="checkbox"/> XL T2204
TRSA 2243	<input type="checkbox"/>	<input type="checkbox"/> TANH 2243	<input type="checkbox"/> XL T2243
TRSA 2244	<input type="checkbox"/>	<input type="checkbox"/> TANH 2244	<input type="checkbox"/> XL T2244
TRSA 2245	<input type="checkbox"/>	<input type="checkbox"/> TANH 2245	<input type="checkbox"/> XL T2245

PRSA 2369	<input type="checkbox"/>	<input type="checkbox"/> PAHH 2369	<input type="checkbox"/> XL P2369
PRSA 2500	<input type="checkbox"/>	<input type="checkbox"/> PALL 2500	<input type="checkbox"/> XL P2500
PRSA 2501	<input type="checkbox"/>	<input type="checkbox"/> PALL 2501	<input type="checkbox"/> XL P2501
PRSA 2502	<input type="checkbox"/>	<input type="checkbox"/> PALL 2502	<input type="checkbox"/> XL P2502
PRSA 2503	<input type="checkbox"/>	<input type="checkbox"/> PALL 2503	<input type="checkbox"/> XL P2503
PRSA 2549	<input type="checkbox"/>	<input type="checkbox"/> PALL 2549	<input type="checkbox"/> XL P2549
PRSA 2562	<input type="checkbox"/>	<input type="checkbox"/> PALL 2562	<input type="checkbox"/> XL P2562
PRSA 2567	<input type="checkbox"/>	<input type="checkbox"/> PALL 2567	<input type="checkbox"/> XL P2567
PRSA 2605	<input type="checkbox"/>	<input type="checkbox"/> PALL 2605	<input type="checkbox"/> XL P2605
PRSA 2606	<input type="checkbox"/>	<input type="checkbox"/> PALL 2606	<input type="checkbox"/> XL P2606
PRSA 2631	<input type="checkbox"/>	<input type="checkbox"/> PALL 2631	<input type="checkbox"/> XL P2631
PRSA 2632	<input type="checkbox"/>	<input type="checkbox"/> PALL 2632	<input type="checkbox"/> XL P2632
PRSA 2646	<input type="checkbox"/>	<input type="checkbox"/> PAHH 2646	<input type="checkbox"/> XL P2646
QRSA 2751	<input type="checkbox"/>	<input type="checkbox"/> QALL 2751	<input type="checkbox"/> XL Q2751

Отключение
блокировок

Главное меню

Требования к проектированию разделов ТХ (технологические схемы), ТТ (теплотехнические схемы), схемы оборотного водоснабжения. на ОАО «Славнефть-ЯНОС»

Конфиденциально

Собственность ОАО «Славнефть-ЯНОС»

Воспроизведение и использование допускается только с письменного разрешения ОАО «Славнефть-ЯНОС»